

# SAC-3P-MS/ 3,0-600/M 8FR-2L FB - Câble pour capteurs/actionneurs



1406524

<https://www.phoenixcontact.com/fr/produits/1406524>

Veillez tenir compte du fait que les données affichées dans ce document PDF proviennent de notre catalogue en ligne. Vous trouverez les données complètes dans la documentation utilisateur. Nos conditions générales d'utilisation des téléchargements sont applicables.



Câble pour capteurs/actionneurs, 3-pôles exempt d'halogène, connecteur mâle droit M8, détrompage: A, avec 2 LED, câblé avec déconnecté, sur Connecteur femelle coudé M8, avec 2 LED, longueur de câble: 3 m, Conception hygiénique, avec molette plastique

## Avantages

- Simplicité et sécurité : composants enfichables contrôlés électriquement à 100 %
- Détection rapide des impuretés, grâce à la couleur claire
- Convivialité : disponibilité accrue des machines grâce au diagnostic rapide et facile

## Données commerciales

Référence	1406524
Conditionnement	1 Unité(s)
Commande minimum	1 Unité(s)
Clé de vente	BF1BBA
Product key	BF1BBA
Page catalogue	Page 140 (C-4-2013)
GTIN	4046356780735
Poids par pièce (emballage compris)	70,3 g
Poids par pièce (hors emballage)	70,3 g
Numéro du tarif douanier	85444290
Pays d'origine	PL

# SAC-3P-MS/ 3,0-600/M 8FR-2L FB - Câble pour capteurs/actionneurs



1406524

<https://www.phoenixcontact.com/fr/produits/1406524>

## Caractéristiques techniques

### Propriétés du produit

Type de produit	Câble pour capteurs/actionneurs
Nombre de pôles	3
Application	Industrie agro-alimentaire
Nombre de sorties de câble	1
Blindé	non
Détrompage	A

### Propriétés d'isolation

Catégorie de surtension	II
Degré de pollution	3

### Indications sur les matériaux

Matériau du joint	FKM
Matériau de surface de prise	PP
Matériau de contact	CuSn
Matériau de surface du contact	Ni/Au
Matériau de porte-contacts	PP
Matériau du raccordement vissé	Polypropylène

### Propriétés électriques

Résistance de contact	$\leq 5 \text{ m}\Omega$
Résistance d'isolement	$\geq 100 \text{ M}\Omega$
Tension nominale $U_N$	24 V DC
Intensité nominale $I_N$	4 A
Circuit de protection	déconnecté

### Propriétés mécaniques

#### Caractéristiques mécaniques

Cycles d'enfichage	$\geq 100$
--------------------	------------

### Signalisation

Affichage d'état	2 LED
Présence d'un affichage d'état	Oui

### Caractéristiques de raccordement

#### Raccordement du conducteur

Couple de serrage	0,2 Nm (Connecteur mâle M8)
-------------------	-----------------------------

### Connecteur

# SAC-3P-MS/ 3,0-600/M 8FR-2L FB - Câble pour capteurs/actionneurs

1406524

<https://www.phoenixcontact.com/fr/produits/1406524>

## Raccordement 1

Type	connecteur mâle droit M8
Nombre de pôles	3
Type de codage	A
Nombre de pôles	3

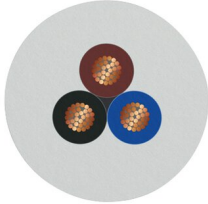
## Raccordement 2

Type	Connecteur femelle coudé M8
Nombre de pôles	3
	3

## Câble/conducteur

Longueur du câble	3 m
-------------------	-----

## PP exempt d'halogène gris [600]

Dessin coté	
Poids de gaine	19 kg/km
Nombre de pôles	3
Blindé	non
Type	PP exempt d'halogène gris [600]
Structure du conducteur ligne de signal	32x 0,10 mm
AWG ligne de signaux	24
Section de câble	3x 0,25 mm <sup>2</sup> (Ligne de signal)
Diamètre de fil avec isolant	1,17 mm ±0,02 mm (Ligne de signal)
Diamètre extérieur du câble	4,2 mm ±0,15 mm
Gaine extérieure, matériau	PP-EPDM
Gaine extérieure, coloris	gris RAL 7035
Matériau conducteur	Cordon Cu nu
Matériau isolant de fil	PP
Fil, coloris	marron, bleu, noir
Epaisseur isolement	≥ 0,21 mm (Isolant des fils)
Epaisseur gaine extérieure	env. 0,8 mm
Câblage total	3 fils torsadés longitudinalement
Pas de câblage, câblage total	40 mm
Résistance max. du conducteur	78 Ω/km (à 20 °C)
Résistance d'isolement	≥ 1 GΩ*km (à 20 °C)

# SAC-3P-MS/ 3,0-600/M 8FR-2L FB - Câble pour capteurs/actionneurs



1406524

<https://www.phoenixcontact.com/fr/produits/1406524>

Tension nominale câble	≤ 300 V AC
Tension d'essai	≥ 3000 V AC (Test d'étincelles)
Rayon de courbure minimum, position fixe	5 x D
Rayon de courbure minimum, position flexible	10 x D
Cycles de flexion max.	4000000
Contraintes de torsion	± 270 °/m
Cycles de torsion	≥ 4000000
Fréquence de torsion	max. 25 (Cycles de torsion/min.)
Absence d'halogène	selon DIN VDE 0472 partie 815 selon DIN EN 50267-2-1
Résistance spéciale	Résistance à l'enroulement et aux chocs à basse température selon DIN EN 60811-1-4 (-40 °C)
Propriétés particulières	conforme FDA selon FDA 21 CFR 177.2600 ultra-flexible compatible chaîne porte-câbles
Température ambiante (fonctionnement)	-40 °C ... 105 °C (câble, pose fixe) -25 °C ... 105 °C (Câble, pose souple)

## Conditions environnementales et de durée de vie

### Conditions ambiantes

Indice de protection	IP65
	IP67
	IP68
	IP69K
Température ambiante (fonctionnement)	-40 °C ... 105 °C (connecteur mâle / femelle)

## Normes et spécifications

### M8

Désignation de la norme	Connecteur M8
Normes/prescriptions	CEI 61076-2-104
Désignation de la norme	Conformité du matériau
Normes/prescriptions	FDA 21 CFR 177.2600

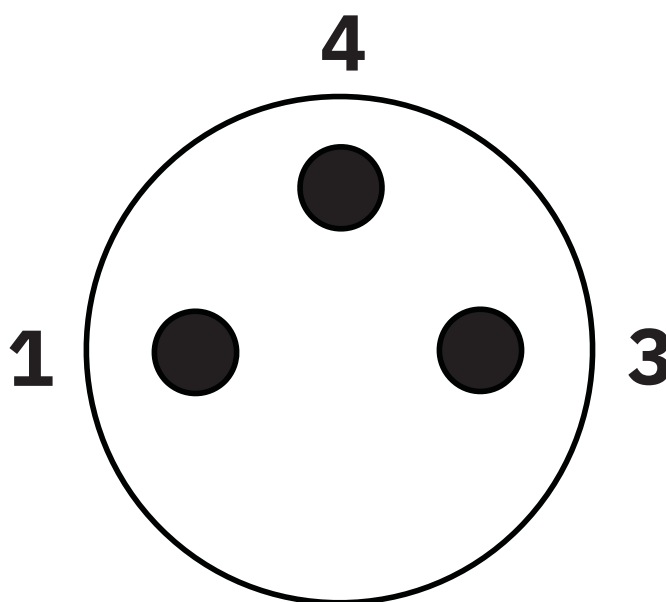
# SAC-3P-MS/ 3,0-600/M 8FR-2L FB - Câble pour capteurs/actionneurs

1406524

<https://www.phoenixcontact.com/fr/produits/1406524>

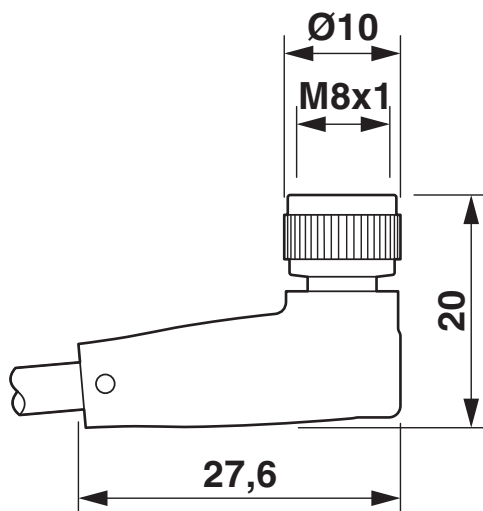
## Dessins

Dessin schématique



Nombre de pôles M8 mâle, 3 pôles, vue côté mâle

Dessin coté



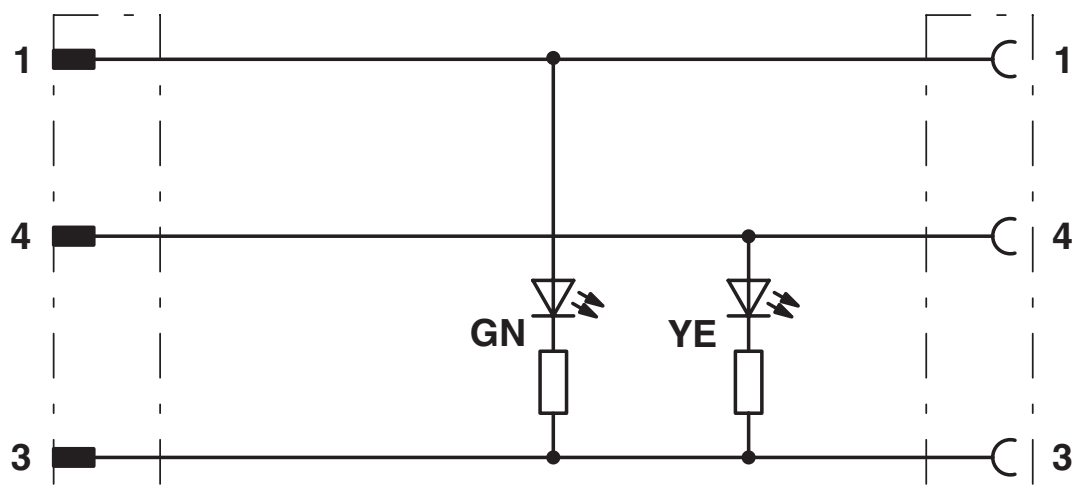
Connecteur femelle M8 x 1, coudé

# SAC-3P-MS/ 3,0-600/M 8FR-2L FB - Câble pour capteurs/actionneurs

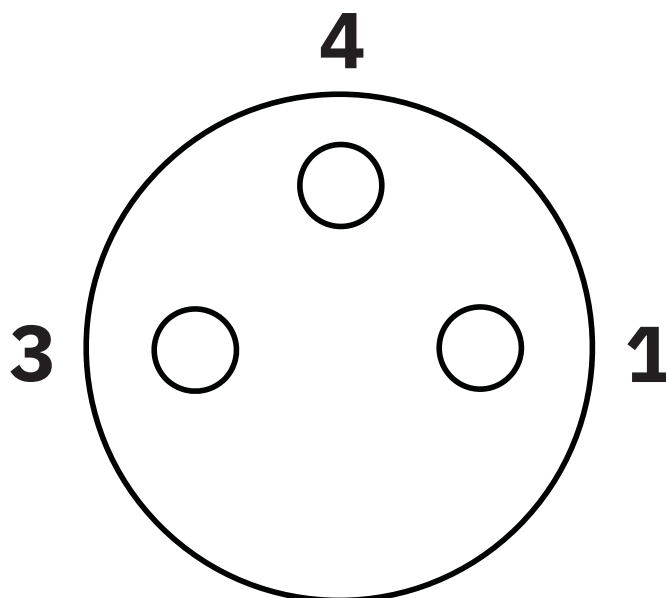
1406524

<https://www.phoenixcontact.com/fr/produits/1406524>

Schéma de connexion



Dessin schématique



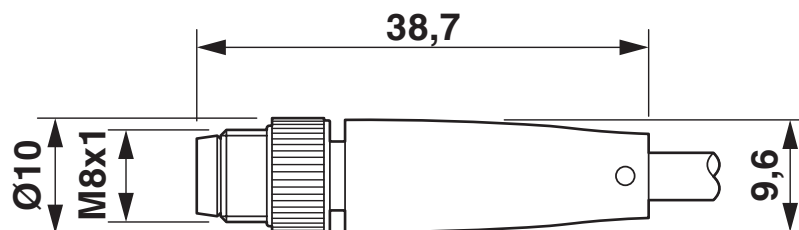
Nombre de pôles femelle M8, 3 pôles, vue côté femelle

# SAC-3P-MS/ 3,0-600/M 8FR-2L FB - Câble pour capteurs/actionneurs

1406524

<https://www.phoenixcontact.com/fr/produits/1406524>

Dessin coté



Connecteur mâle M8 x 1, version droite

# SAC-3P-MS/ 3,0-600/M 8FR-2L FB - Câble pour capteurs/actionneurs



1406524

<https://www.phoenixcontact.com/fr/produits/1406524>

## Homologations

📄 To download certificates, visit the product detail page: <https://www.phoenixcontact.com/fr/produits/1406524>



### EAC

Identifiant de l'homologation: RU C-DE.BL08.B.00286



### EAC-RoHS

Identifiant de l'homologation: RU D-DE.HB35.B.00387



# SAC-3P-MS/ 3,0-600/M 8FR-2L FB - Câble pour capteurs/actionneurs



1406524

<https://www.phoenixcontact.com/fr/produits/1406524>

## Classifications

### ECLASS

ECLASS-11.0	27060311
ECLASS-12.0	27060311
ECLASS-13.0	27060311

### ETIM

ETIM 8.0	EC001855
----------	----------

### UNSPSC

UNSPSC 21.0	26121600
-------------	----------

# SAC-3P-MS/ 3,0-600/M 8FR-2L FB - Câble pour capteurs/actionneurs



1406524

<https://www.phoenixcontact.com/fr/produits/1406524>

## Conformité environnementale

China RoHS

Période d'utilisation conforme : illimitée = EFUP-e

Aucune substance dangereuse dépassant les valeurs seuils ;

# SAC-3P-MS/ 3,0-600/M 8FR-2L FB - Câble pour capteurs/actionneurs



1406524

<https://www.phoenixcontact.com/fr/produits/1406524>

## Accessoires

### TSD 02 SAC - Tournevis dynamométrique

1208487

<https://www.phoenixcontact.com/fr/produits/1208487>



Tournevis dynamométrique, couple de serrage pré réglé de 0,2Nm et entraînement hexagonal de 4 mm pour connecteur M8

### SAC BIT M8-D10 - Outil

1208461

<https://www.phoenixcontact.com/fr/produits/1208461>



Embout enfichable pour le montage des connecteurs M8 avec écrou moleté et un diamètre moleté de 10 mm, pour emmanchement à six pans de 4 mm

Phoenix Contact 2023 © - Tous droits réservés  
<https://www.phoenixcontact.com>

PHOENIX CONTACT SAS  
52 Boulevard de Beaubourg Emerainville  
77436 Marne La Vallée Cedex 2 France  
+33 (0) 1 60 17 98 98  
[documentation@phoenixcontact.fr](mailto:documentation@phoenixcontact.fr)