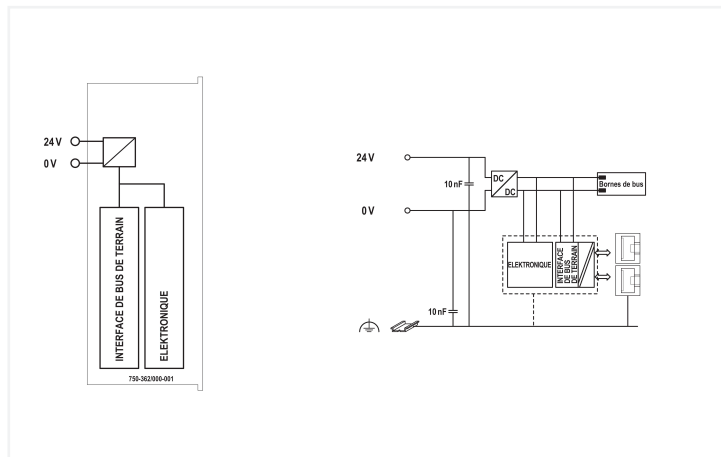


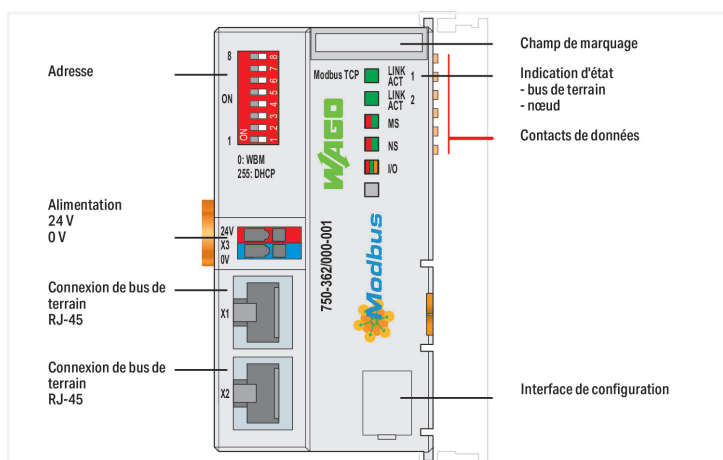
Fiche technique | Référence: 750-362/000-001
Coupleur de bus de terrain Modbus TCP; 4ème génération

<https://www.wago.com/750-362/000-001>



Couleur: ■ gris clair

Identique à la figure



The 750-362 Modbus TCP/UDP Fieldbus Coupler connects ETHERNET to the modular WAGO I/O System.

The fieldbus coupler detects all connected I/O modules and creates a local process image.

Two ETHERNET interfaces and an integrated switch allow the fieldbus to be wired in a line topology, eliminating additional network devices, such as switches or hubs.

Both interfaces support autonegotiation and Auto-MDI(X).

The DIP switch configures the last byte of the IP address and may be used for IP address assignment (DHCP, BootP, static).

BootP is preset for the 750-362/000-001 variant.

The coupler is designed for fieldbus communication in MODBUS networks.

It also supports a wide variety of standard ETHERNET protocols (e.g., HTTP(S), BootP, DHCP, DNS, SNMP, (S)FTP). An integrated Webserver provides user configuration options, while displaying the coupler's status information.

The system supply is provided directly by the coupler. The field supply is provided via a separate supply module.

Données techniques

Communication	Modbus (TCP, UDP)
Protocole Ethernet	HTTP(S) BootP DHCP DNS SNTP FTP(S) SNMP
Vitesse de transmission	10/100 Mbit/s
Moyen de transmission	Paire de conducteurs torsadés S-UTP 100 Ω Cat 5; 100 m Longueur du conducteur max.
Performance de transmission	Classe D selon EN 50173
Nombre de bornes d'E/S par nœud max.	250

Données techniques

Nombre de bornes sans prolongation de bus max.	64
Table image d'entrées/sorties (réseau) max.	1020 mots/1020 mots
Tension d'alimentation système	24 V DC (-25 ... +30 %); sur niveau de câblage
Consommation de courant alimentation système (5 V)	350 mA
Courant total pour alimentation système (5 V)	700 mA
Courant d'entrée typ. en charge (24 V)	280 mA
Rendement typ. du bloc d'alimentation (24 V)	90 %
Séparation de potentiel	500 V système/terrain
Éléments d'affichage	LED (LINK/ACT) verte : connexion réseau Port 1 ... 2; LED (MS, NS) rouge/verte : état nœuds, réseau ; LED (I/O) rouge/verte/orange : état bus interne

Données de raccordement

Technique de connexion : communication/bus de terrain	Modbus (TCP, UDP): 2 x RJ-45
Type de connexion : alimentation système	2 x CAGE CLAMP®
Technique de raccordement : configuration d'appareils	1 x Connecteur mâle; 4 pôles
Type de connexion 1	Alimentation système
Conducteur rigide	0,08 ... 2,5 mm ² / 28 ... 14 AWG
Conducteur souple	0,08 ... 2,5 mm ² / 28 ... 14 AWG
Longueur de dénudage	8 ... 9 mm / 0.31 ... 0.35 inch

Données géométriques

Largeur	49,5 mm / 1.949 inch
Hauteur	96,8 mm / 3.811 inch
Profondeur	71,9 mm / 2.831 inch
Prof. à partir du niveau supérieur du rail	64,7 mm / 2.547 inch

Données mécaniques

Type de montage	Rail 35
-----------------	---------

Données du matériau

Couleur	gris clair
Matériel de l'enveloppe	Polycarbonate, polyamide 6.6
Charge calorifique	1,453 MJ
Poids	104,9 g
Marquage de conformité	CE

Conditions d'environnement

Température ambiante (fonctionnement)	0 ... +55 °C
Température ambiante (stockage)	-25 ... +85 °C
Indice de protection	IP20
Degré de pollution (5)	2 selon CEI 61131-2
Altitude de fonctionnement	0 ... 2000 m
Position de montage	Horizontal (normal/couché); vertical
Humidité relative (sans condensation)	95 %
Résistance aux vibrations	4 g selon CEI 60068-2-6
Résistance aux chocs	15 g selon CEI 60068-2-27
CEM – Susceptibilité en réception	selon EN 61000-6-2, secteur naval
CEM – En émission	selon EN 61000-6-3, secteur naval
Contrainte par matières polluantes	selon CEI 60068-2-42 et CEI 60068-2-43
Concentration maximale en matière polluante H ₂ S admise à une humidité relative 75 %	10 ppm
Concentration maximale en matière polluante SO ₂ admise à une humidité relative 75 %	25 ppm

Données commerciales

Unité d'emb. (SUE)	1 pce(s)
Pays d'origine	DE
GTIN	4066966236019
Numéro du tarif douanier	85176200000

Conformité environnementale du produit

CAS-No.	1303-86-2 1317-36-8 7439-92-1 79-94-7
REACH Candidate List Substance	2,2',6,6'-tetrabromo-4,4'-isopropylidenediphenol Diboron trioxide Lead Lead monoxide
RoHS Compliance Status	Compliant, With Exemption
RoHS Exemption	6(c) 7(a) 7(c)-I 7(c)-II
SCIP notification number (Austria)	cf97891c-5bfd-43c7-a5e7-4e12d625cf23
SCIP notification number (Belgium)	dfca27de-a878-4bb6-a74b-7b415a438c53
SCIP notification number (Bulgaria)	7328bc2a-c313-42ae-8ee6-11ecf540e557
SCIP notification number (Czech Republic)	35a34d71-55f8-4e85-978a-cfe2e3a172d4
SCIP notification number (Denmark)	8765fa6f-e424-4eb0-82c4-029c67879b17
SCIP notification number (Finland)	7e978a14-a1cb-4beb-b1aa-a059131da1fc
SCIP notification number (France)	f02d02a2-3c86-4c90-9543-08a4ac3706f0
SCIP notification number (Germany)	9b5e719b-a8bd-434d-8b61-dcfe55acb89a
SCIP notification number (Hungary)	d5b0532a-4b55-4d3c-a121-5103e16835b4
SCIP notification number (Italy)	c5e147fa-1f35-402a-9165-ef67721f218b
SCIP notification number (Netherlands)	cea8549d-61f2-4810-8bf2-f6d0abded294
SCIP notification number (Poland)	c21bd130-bddb-452f-92fb-f1a5009c6c5c
SCIP notification number (Romania)	9a5ff975-f40c-46a4-8927-7d0050dd77a7
SCIP notification number (Sweden)	44ba4b29-4c43-4f9b-8993-218611051ec0

Autorisations / certificats

Homologations générales



Approbation	Norme	Nom du certificat
EAC Brjansker Zertifizierungsstelle	TP TC 020/2011	EAC RU C-DE.AM02. B.00087/19
UL Underwriters Laboratories Inc. (ORDINARY LOCATIONS)	-	E175199

Déclarations de conformité et de fabricant

Approbation	Norme	Nom du certificat
EU-Declaration of Conformity WAGO GmbH & Co. KG	-	-
UK-Declaration of Conformity WAGO GmbH & Co. KG	-	-

Homologations pour le secteur marine



Approbation	Norme	Nom du certificat
DNV DNV GL SE	DNV-CG-0339, Aug. 2021	TAA0000194

Homologations pour milieux à risque d'explosion

PTB
0102

IECEX



Approbation	Norme	Nom du certificat
ATEX TUEV Nord Cert GmbH	EN 60079-0	TUEV14ATEX148929X (II 3 G Ex ec IIC T4 Gc)
CCCEX CQST/CNEx	CNCA-C23-01	2020312310000213 (Ex ec IIC T4 Gc)
IECEX TUEV Nord Cert GmbH	IEC 60079-0	IECEX TUN 14.0035 X (Ex ec IIC T4 Gc)
INMETRO TÜV Rheinland do Brasil Ltda.	IEC 60079-0	BR-Ex_TÜV 12.1297 X
UKEx WAGO GmbH & Co. KG	EN 60079-0	UKCA_WA GO22UKEX003X_ec
UL Underwriters Laboratories Inc. (HAZARDOUS LOCATIONS)	UL 121201	E198726 Sec.1

Téléchargements

Conformité environnementale du produit

Recherche de conformité

Environmental Product
Compliance
750-362/000-001





Documentation


Manuel

Product Manual Field-bus Coupler Modbus TCP	V 1.1.1 25.05.2022	pdf 4125.36 KB	
System Manual WAGO I/O System 750/753	V 3.3.3 29.08.2023	pdf 8512.61 KB	


Description du système

Système d'E/S – Série 750 et 753, Informations générales de produit	pdf 1660.46 KB	
Overview on WAGO-I/O-SYSTEM 750 approvals	pdf 192.00 KB	

Texte complémentaire

750-362/000-001	docx 18.45 KB	
750-362/000-100	xml 6.86 KB	

Dépliant instructions

CCC Ex (Additional information)	26.04.2023	pdf 159.76 KB	
---------------------------------	------------	------------------	---

Logiciel d'ingénierie

Logiciel de configuration et de mise en service

(759-316) WAGO Ethernet Settings / Serie 750	06.18.01.01 02.09.2021	zip 26678.54 KB	
--	---------------------------	--------------------	--

1 Produits correspondants

1.1 Accessoires en option

1.1.1 Boîtier

1.1.1.1 Boîtier



Réf.: 850-825

Boîtier avec indice de protection IP65; Aluminium (RAL 7032); LxHx-Prof.(160x100x160 mm); 9 x M12, 4 x M20



Réf.: 850-826

Boîtier avec indice de protection IP65; Aluminium (RAL 7032); LxHx-Prof.(240x100x160 mm); Presse-étoupes 4 x M20, 4 x M16, 14 x M12



Réf.: 850-827

Boîtier avec indice de protection IP65; Aluminium (RAL 7032); LxHx-Prof.(320x100x160 mm); Presse-étoupes 4 x M20, 8 x M16, 17 x M12



Réf.: 850-828

Boîtier avec indice de protection IP65; Aluminium (RAL 7032); LxHx-Prof.(480x100x160 mm); Presse-étoupes 4 x M20, 10 x M16, 35 x M12



Réf.: 850-826/002-000

Boîtier avec indice de protection IP65; Aluminium (RAL 7035); LxHx-Prof.(240x100x160 mm); Presse-étoupes 4 x M20, 4 x M16, 14 x M12



Réf.: 850-827/002-000

Boîtier avec indice de protection IP65; Aluminium (RAL 7035); LxHx-Prof.(320x100x160 mm); Presse-étoupes 4 x M20, 8 x M16, 17 x M12



Réf.: 850-828/002-000

Boîtier avec indice de protection IP65; Aluminium (RAL 7035); LxHx-Prof.(480x100x160 mm); Presse-étoupes 4 x M20, 10 x M16, 35 x M12



Réf.: 850-834

Boîtier avec indice de protection IP65; Polyester (RAL 7032); LxHx-Prof.(164x100x164 mm); 9 x M12, 4 x M20



Réf.: 850-835

Boîtier avec indice de protection IP65; Polyester (RAL 7032); LxHx-Prof.(244x100x164 mm); Presse-étoupes 4 x M20, 4 x M16, 14 x M12



Réf.: 850-836

Boîtier avec indice de protection IP65; Polyester (RAL 7032); LxHx-Prof.(324x100x164 mm); Presse-étoupes 4 x M20, 8 x M16, 17 x M12



Réf.: 850-814/002-000

Boîtier avec indice de protection IP65; tôle d'acier (RAL 7035); LxHx-Prof.(200x120x200 mm); sans plaque pour presse-étoupes



Réf.: 850-815/002-000

Boîtier avec indice de protection IP65; tôle d'acier (RAL 7035); LxHx-Prof.(300x120x200 mm); sans plaque pour presse-étoupes



Réf.: 850-816/002-000

Boîtier avec indice de protection IP65; tôle d'acier (RAL 7035); LxHx-Prof.(400x120x200 mm); sans plaque pour presse-étoupes



Réf.: 850-817/002-000

Boîtier avec indice de protection IP65; tôle d'acier (RAL 7035); LxHx-Prof.(600x120x200 mm); sans plaque pour presse-étoupes

1.1.2 Câbles et connecteurs

1.1.2.1 Connecteur de raccordement



Réf.: 750-979/000-011

Connecteur ETHERNET; RJ-45; Cat. 6A; coudé; Code T568A; AWG 22; Décharge de traction



Réf.: 750-979/000-021

Connecteur ETHERNET; RJ-45; Cat. 6A; coudé; Code T568A; AWG 24; Décharge de traction



Réf.: 750-979/000-012

Connecteur ETHERNET; RJ-45; Cat. 6A; coudé; Code T568B; AWG 22; Décharge de traction



Réf.: 750-979/000-022

Connecteur ETHERNET; RJ-45; Cat. 6A; coudé; Code T568B; AWG 24; Décharge de traction



Réf.: 750-977/000-011

Connecteur ETHERNET; RJ-45; Cat. 6A; droit; Code T568A; AWG 22



Réf.: 750-978/000-011

Connecteur ETHERNET; RJ-45; Cat. 6A; droit; Code T568A; AWG 22; Décharge de traction



Réf.: 750-977/000-021

Connecteur ETHERNET; RJ-45; Cat. 6A; droit; Code T568A; AWG 24



Réf.: 750-978/000-021

Connecteur ETHERNET; RJ-45; Cat. 6A; droit; Code T568A; AWG 24; Décharge de traction



Réf.: 750-977/000-012

Connecteur ETHERNET; RJ-45; Cat. 6A; droit; Code T568B; AWG 22



Réf.: 750-978/000-012

Connecteur ETHERNET; RJ-45; Cat. 6A; droit; Code T568B; AWG 22; Décharge de traction



Réf.: 750-977/000-022

Connecteur ETHERNET; RJ-45; Cat. 6A; droit; Code T568B; AWG 24



Réf.: 750-978/000-022

Connecteur ETHERNET; RJ-45; Cat. 6A; droit; Code T568B; AWG 24; Décharge de traction

1.1.2.1 Connecteur de raccordement



Réf.: 750-975

Connecteur ETHERNET RJ-45 avec indice de protection IP20; ETHERNET 10/100 Mbits/s; équipement selon le type de bus de terrain

1.1.3 Communication

1.1.3.1 Câble de communication



Réf.: 750-923

Câble de configuration; Connexion USB; Longueur 2,5 m



Réf.: 750-923/000-001

Câble de configuration; Connexion USB; Longueur 5 m

1.1.4 Raccordement de blindage

1.1.4.1 Étriers de blindage



Réf.: 790-140

Etrier de serrage de blindage; Diamètre de blindage



Réf.: 790-108

Etrier de serrage de blindage; Largeur 11 mm; Diamètre de blindage; 3 ... 8 mm



Réf.: 790-208

Etrier de serrage de blindage; Largeur 12,4 mm; 3 ... 8 mm



Réf.: 790-116

Etrier de serrage de blindage; Largeur 19 mm; Diamètre de blindage; 7 ... 16 mm



Réf.: 790-216

Etrier de serrage de blindage; Largeur 21,8 mm; 6 ... 16 mm



Réf.: 790-124

Etrier de serrage de blindage; Largeur 27 mm; Diamètre de blindage; 6 ... 24 mm



Réf.: 790-220

Etrier de serrage de blindage; Largeur de 30 mm; 6 ... 20 mm

1.1.5 Rail

1.1.5.1 Matériel de montage



Réf.: 210-114

Rail acier; 35 x 15; épaisseur 1,5 mm; longueur 2 m; non perforé; d'après EN 60715; couleurs argent



Réf.: 210-506

Rail acier; 35 x 15; épaisseur 1,5 mm; longueur 2 m; non perforé; galvanisation de bandes; d'après EN 60715; couleurs argent



Réf.: 210-197

Rail acier; 35 x 15; épaisseur 1,5 mm; longueur 2 m; perforé; d'après EN 60715; couleurs argent



Réf.: 210-508

Rail acier; 35 x 15; épaisseur 1,5 mm; longueur 2 m; perforé; galvanisation de bandes; d'après EN 60715; couleurs argent



Réf.: 210-118

Rail acier; 35 x 15; épaisseur 2,3 mm; longueur 2 m; non perforé; d'après EN 60715; couleurs argent



Réf.: 210-113

Rail acier; 35 x 7,5; épaisseur 1 mm; longueur 2 m; non perforé; d'après EN 60715; couleurs argent



Réf.: 210-505

Rail acier; 35 x 7,5; épaisseur 1 mm; longueur 2 m; non perforé; galvanisation de bandes; d'après EN 60715; couleurs argent



Réf.: 210-115

Rail acier; 35 x 7,5; épaisseur 1 mm; longueur 2 m; perforé; d'après EN 60715; Largeur de trou 18 mm; pas des trous 25 mm; couleurs argent



Réf.: 210-112

Rail acier; 35 x 7,5; épaisseur 1 mm; longueur 2 m; perforé; d'après EN 60715; Largeur de trou 25 mm; pas des trous 36 mm; couleurs argent



Réf.: 210-504

Rail acier; 35 x 7,5; épaisseur 1 mm; longueur 2 m; perforé; galvanisation de bandes; d'après EN 60715; couleurs argent



Réf.: 210-196

Rail aluminium; 35 x 8,2; épaisseur 1,6 mm; longueur 2 m; non perforé; d'après EN 60715; couleurs argent



Réf.: 210-198

Rail en cuivre; 35 x 15; épaisseur 2,3 mm; longueur 2 m; non perforé; d'après EN 60715; couleurs cuivre

1.1.6 Repérage

1.1.6.1 Étiquette de marquage

**Réf.: 248-501**

Carte de repérage mini WSB; en carte; non extensible; vierge; encliquetable; blanc

**Réf.: 248-501/000-006**

Carte de repérage mini WSB; en carte; non extensible; vierge; encliquetable; bleu

**Réf.: 248-501/000-007**

Carte de repérage mini WSB; en carte; non extensible; vierge; encliquetable; gris

**Réf.: 248-501/000-002**

Carte de repérage mini WSB; en carte; non extensible; vierge; encliquetable; jaune

**Réf.: 248-501/000-012**

Carte de repérage mini WSB; en carte; non extensible; vierge; encliquetable; orange

**Réf.: 248-501/000-005**

Carte de repérage mini WSB; en carte; non extensible; vierge; encliquetable; rouge

**Réf.: 248-501/000-023**

Carte de repérage mini WSB; en carte; non extensible; vierge; encliquetable; vert

**Réf.: 248-501/000-017**

Carte de repérage mini WSB; en carte; non extensible; vierge; encliquetable; vert clair

**Réf.: 248-501/000-024**

Carte de repérage mini WSB; en carte; non extensible; vierge; encliquetable; violet

Réf.: 2009-145

Mini-WSB Inline; pour Smart Printer; 1700 pièces sur rouleau; extensible 5 - 5,2 MM; vierge; encliquetable; blanc

Réf.: 2009-145/000-006

Mini-WSB Inline; pour Smart Printer; 1700 pièces sur rouleau; extensible 5 - 5,2 MM; vierge; encliquetable; bleu

Réf.: 2009-145/000-007

Mini-WSB Inline; pour Smart Printer; 1700 pièces sur rouleau; extensible 5 - 5,2 MM; vierge; encliquetable; gris

Réf.: 2009-145/000-002

Mini-WSB Inline; pour Smart Printer; 1700 pièces sur rouleau; extensible 5 - 5,2 MM; vierge; encliquetable; jaune

Réf.: 2009-145/000-012

Mini-WSB Inline; pour Smart Printer; 1700 pièces sur rouleau; extensible 5 - 5,2 MM; vierge; encliquetable; orange

Réf.: 2009-145/000-005

Mini-WSB Inline; pour Smart Printer; 1700 pièces sur rouleau; extensible 5 - 5,2 MM; vierge; encliquetable; rouge

Réf.: 2009-145/000-023

Mini-WSB Inline; pour Smart Printer; 1700 pièces sur rouleau; extensible 5 - 5,2 MM; vierge; encliquetable; vert

Réf.: 2009-145/000-024

Mini-WSB Inline; pour Smart Printer; 1700 pièces sur rouleau; extensible 5 - 5,2 MM; vierge; encliquetable; violet