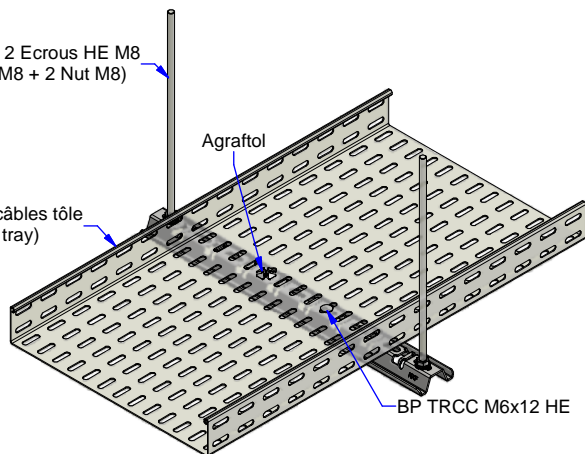


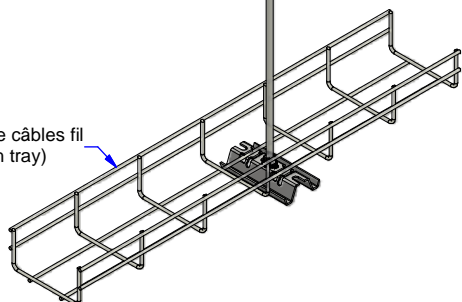
Tige filetée M8 + 2 Ecrous HE M8  
(Threaded rod M8 + 2 Nut M8)

Chemin de câbles tôle  
(Cable tray)



Tige filetée M8 + 2 Ecrous HE M8  
(Threaded rod M8 + 2 Nut M8)

Chemin de câbles fil  
(Mesh tray)




Description	Code	Masse/Weight Kg/ml	Ep./Th. mm	l./w. mm
S100U 1M SZ	747107	1,190	2,00	1000
S100U 2M SZ	747110	1,190	2,00	2000
S100U 3M SZ	747111	1,190	2,00	3000

**G** : Pre-galvanised according to NF EN 10346 (S220 GD / Z).

**SZ** : Tôle d'acier galvanisé avant fabrication suivant NF EN 10346 (S220 GD / Z).



www.niedaxfrance.fr

RAIL U S100U SZ CHANNEL S100U G		CE
ASSISTANCE TECHNIQUE +33 (0)1 55 95 92 17 pole.technique@niedax.fr	<b>NIEDAX</b> France	
FT02015		