

EN - MANUAL

CHARGE&GO Rechargeable LED Table Lamp

Technical specifications

- Operating voltage: 5V DC
- Battery capacity: 2000mAh
- Charging time: 5 hours
- Operating time with fully loaded battery: 6-10 hours
- USB-C cable: 0.8m
- IP54 splashproof
- CLIII

User instructions

1. Determine the height (38cm or 26cm) by choosing the long or short tube (both included). To adjust the height, unscrew tube and change to other version.
2. Connect the USB cable to power bank, computer or adapter for charging.
3. Fully charge before first use and use the included USB-C cable.
4. When charging, the indicator light is red and turns green once fully charged.
5. Short press touch-switch on top of the table lamp to turn on the light.
6. Press and hold the touch-switch to gradually adjust light intensity.
7. Short press touch-switch again to switch of the lamp.

Warnings

- Suitable for indoor and outdoor use.
- Not suitable for use in extreme conditions (high temperatures and water).
- LED light source is not replaceable.
- Only charge the lamp in dry indoor location.
- Do not turn on the light when charging.
- Do not use a modified or damaged charger.
- Do not overcharge the lamp. Pull the power plug if nobody is around for a longer period.
- Do not disassemble the lamp and do not replace the batteries.
- Recharge the lamp at least once every month to prolong battery life.
- Only use certified USB adapters for charging (output 5V).
- This device utilizes a rechargeable Lithium battery that can rupture, ignite and cause serious injury if being used improperly.

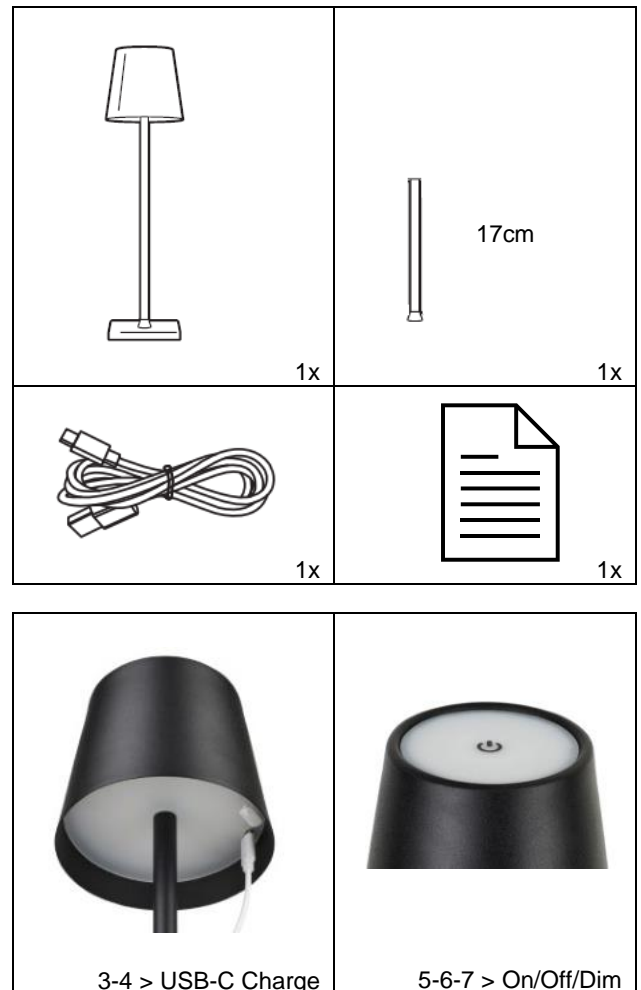
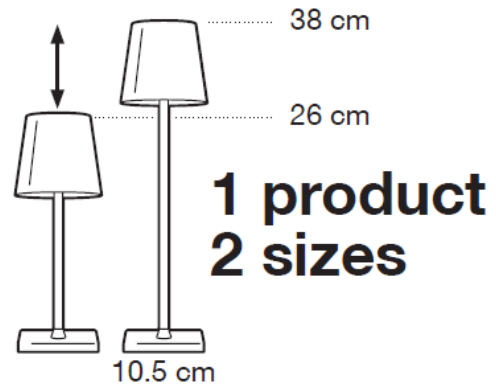
Maintenance - Environment

- In order not to adversely affect the service life, it is advisable to clean the fixture on a regular basis. Only use a soft cloth and water. Avoid exposure to volatile chemical substances such as alcohol, petrol or pesticides.
- Electrical products may not be disposed of in the same way as normal household waste. Take the table lamp to a place where it can be recycled. Consult the local authorities or the seller for advice about collection and processing.

Warranty

The warranty period will begin on the day on which the product was purchased from Bailey and will end after 2 years. If a defect occurs within the warranty period as a consequence of material faults and/or manufacturing errors, Bailey will replace the product. The warranty does not cover consequential damage, nor will any call-out charges, transport costs or installation costs be reimbursed. The warranty does not apply if:

- There is no information, or there are no documents, referring to the date of purchase (invoice or delivery note).
- The model and/or serial number located on the product is unrecognizable (include photo of product sticker or imprint with specifications).
- The defect was caused by improper use of the product or use not as intended, or by use in extreme conditions or in conditions involving harmful substances.
- Damage to the product was caused by external factors.
- The fixture is modified.



NL - HANDLEIDING

CHARGE&GO Oplaadbare LED Tafellamp

Technische specificaties

- Bedrijfsspanning: 5V DC
- Batterij capaciteit: 2000mAh
- Oplaaftijd: 5 uur
- Gebruiksduur met volledig opgeladen batterij: 6-10 uur
- USB-C kabel: 0.8m
- IP54 spatwaterdicht
- CLIII

Gebruiksaanwijzing

1. Bepaal de hoogte (38cm of 26cm) door te kiezen voor de lange of korte statief (beide inbegrepen). Om de hoogte aan te passen, schroef je deze los en gebruik je de andere versie.
2. Sluit de USB-kabel aan op de powerbank, computer of adapter om op te laden.
3. Laad de batterij volledig op voor het eerste gebruik en gebruik de meegeleverde USB-C-kabel.
4. Tijdens het opladen is het indicatielampje rood en wordt het groen zodra het volledig is opgeladen.
5. Druk kort op de aanraakschakelaar bovenop de tafellamp om het licht aan te doen.
6. Houd de aanraakschakelaar ingedrukt om de lichtintensiteit geleidelijk aan te passen.
7. Druk nogmaals kort op de aanraakschakelaar om de lamp uit te schakelen.

Waarschuwingen

- Geschikt voor binnen- en buitengebruik.
- Niet geschikt voor gebruik in extreme omstandigheden (hoge temperaturen en water).
- LED-lichtbron is niet vervangbaar.
- Laad de lamp alleen op in een droge binnenruimte.
- Doe het licht niet aan tijdens het opladen.
- Gebruik geen aangepaste of beschadigde oplader.
- Overlaad de lamp niet. Trek de stekker uit het stopcontact als er langere tijd niemand aanwezig is.
- Haal de lamp niet uit elkaar en vervang de batterijen niet.
- Laad de lamp minstens één keer per maand op om de levensduur van de batterij te verlengen.
- Gebruik alleen gecertificeerde USB-adapters om op te laden (output 5V).
- Dit apparaat maakt gebruik van een oplaadbare lithiumbatterij die kan scheuren, ontbranden en ernstig letsel kan veroorzaken bij onjuist gebruik.

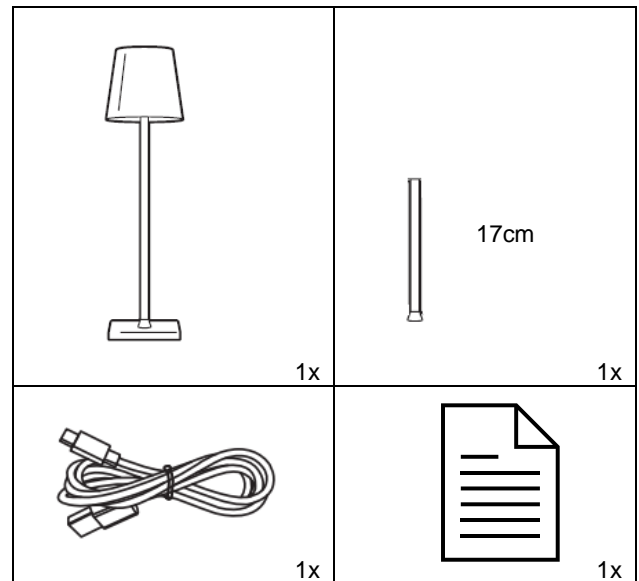
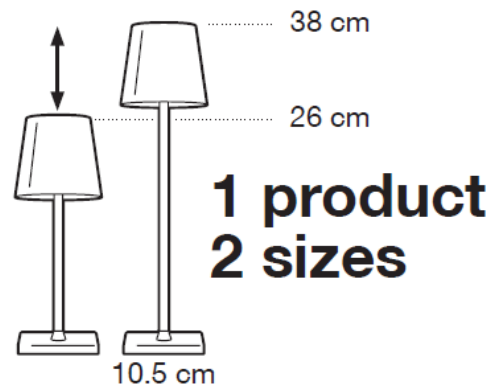
Onderhoud - Milieu

- Om de levensduur niet negatief te beïnvloeden is het raadzaam om het armatuur regelmatig schoon te maken. Gebruik hiervoor uitsluitend een zachte doek en water. Voorkom gebruik van vluchtige chemische vloeistoffen als alcohol, benzine of bestrijdingsmiddelen.
- Afval van elektrische producten mag niet op dezelfde manier behandeld worden als het gewone huishoudelijke afval. Breng het naar een plek waar het gerecycled kan worden. Raadpleeg de plaatselijke instanties of de verkoper voor adviezen over inzameling.

Garantie

De garantieperiode begint op de dag waarop het product bij Bailey is aangekocht en eindigt na 2 jaar. Indien er binnen de garantieperiode een defect optreedt als gevolg van materiaal- en/of fabricagefouten, zal Bailey het product vervangen. De garantie dekt niet de gevolgschade en tevens worden er geen eventuele voorrijkosten, verplaatsingskosten of installatiekosten vergoed. De garantie is niet van toepassing indien:

- Er geen gegevens of documenten zijn die verwijzen naar de aankoopdatum (factuur of afleverbon).
- Het model- en/of serienummer welke zich op het product bevindt onherkenbaar is (foto van productsticker of opdruk met specificaties).
- Het defect is veroorzaakt door onjuist of niet beoogd gebruik van het product of in extreme omstandigheden of omstandigheden waar zich schadelijke stoffen bevinden.
- Schade aan het product is veroorzaakt door factoren van buitenaf.
- Het armatuur is aangepast.



Technische Spezifikationen

- Betriebsspannung: 5V DC
- Batteriekapazität: 2000mAh
- Ladezeit: 5 Stunden
- Betriebsdauer bei voll geladenem Akku: 6-10 Stunden
- USB-C Ladekabel: 0.8m
- IP54 spritzwassergeschützt
- CLIII

Benutzerhinweise

1. Bestimmen Sie die Höhe (38 cm oder 26 cm), indem Sie das lange oder kurze Stative wählen (beides im Lieferumfang enthalten). Zur Höhenverstellung Stative abschrauben und auf andere Version wechseln.
2. Schließen Sie das USB-Kabel zum Aufladen an die Powerbank, den Computer oder den Adapter an.
3. Laden Sie es vor dem ersten Gebrauch vollständig auf und verwenden Sie das mitgelieferte USB-C-Kabel.
4. Während des Ladevorgangs leuchtet die Kontrollleuchte rot und wird grün, sobald sie vollständig aufgeladen ist.
5. Drücken Sie kurz den Touch-Schalter oben auf der Tischlampe, um das Licht einzuschalten.
6. Halten Sie den Touch-Schalter gedrückt, um die Lichtintensität allmählich anzupassen.
7. Drücken Sie erneut kurz auf den Touch-Schalter, um die Lampe auszuschalten.

Warnungen

- Für den Innen- und Außengebrauch geeignet.
- Nicht geeignet für den Einsatz unter extremen Umständen (hohe Temperaturen und Wasser).
- Die LED-Leuchtmittel ist nicht austauschbar.
- Laden Sie die Lampe nur in trockenen Innenräumen auf.
- Schalten Sie das Licht während des Ladevorgangs nicht ein.
- Verwenden Sie kein modifiziertes oder beschädigtes Ladegerät.
- Überladen Sie die Lampe nicht. Ziehen Sie bei längerer Abwesenheit den Netzstecker.
- Bauen Sie die Lampe nicht auseinander und ersetzen Sie die Batterien nicht.
- Laden Sie die Lampe mindestens einmal im Monat auf, um die Lebensdauer der Batterie zu verlängern.
- Verwenden Sie zum Laden nur zertifizierte USB-Adapter (Ausgang 5V).
- Dieses Gerät verwendet eine wiederaufladbare Lithiumbatterie, die bei unsachgemäßer Verwendung platzen, sich entzünden und schwere Verletzungen verursachen kann.

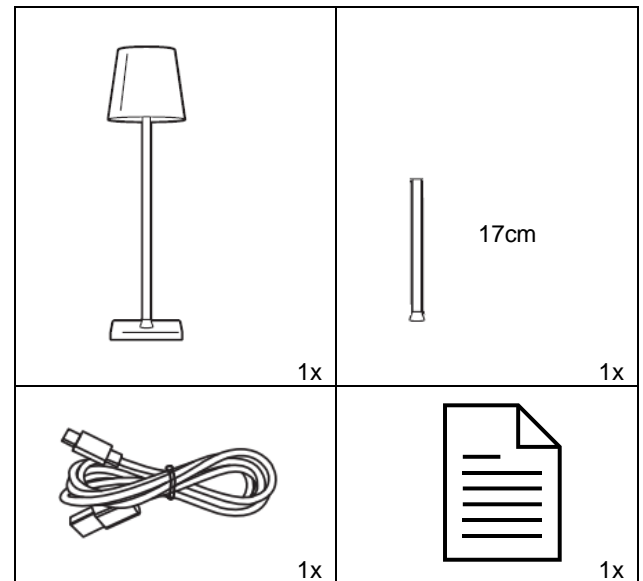
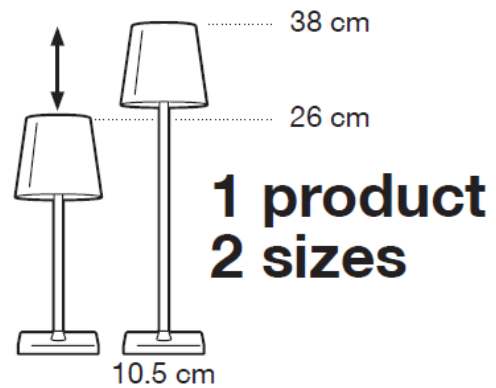
Wartung - Umwelt

- Um eine Beeinträchtigung der Lebensdauer zu verhindern, empfiehlt sich eine regelmäßige Reinigung der Leuchte. Dazu ausschließlich ein weiches Tuch und Wasser. Die Verwendung flüchtiger chemischer Flüssigkeiten wie Alkohol, Benzin oder Bekämpfungsmitteln ist zu vermeiden.
- Abfälle elektrischer Produkte und normale Haushaltsabfälle erfordern unterschiedliche Behandlungen. Sie sollten daher zur Wiederverwertung an einem entsprechenden Sammelpunkt abgegeben werden. Informationen über die Sammlung und Verarbeitung können bei den zuständigen Behörden oder der Verkaufsstelle eingeholt werden.

Garantie

Die Garantiezeit beginnt mit dem Tag des Produktkaufs (Kaufdatum), und endet nach 2 Jahre. Sollte während der Garantiezeit aufgrund von Material- und/oder Herstellungsfehlern ein Defekt auftreten, so wird Bailey das Produkt ersetzen. Die Garantie deckt nicht den Folgeschaden. Etwaige Anfahrtskosten, Reisekosten oder Installationskosten werden ebenfalls nicht ersetzt. Der Garantieanspruch erlischt wenn:

- Es keine Angaben oder Dokumente gibt, aus denen das Kaufdatum hervorgeht (Rechnung oder Lieferschein).
- Die Modell- und/oder die Seriennummer auf dem Produkt nicht erkennbar ist/sind (Bild des Produktaufklebers oder des Aufdrucks mit Spezifikationen zusenden).
- Der Defekt durch falsche oder zweckwidrige Nutzung des Produktes oder durch Nutzung unter extremen Umständen oder in einer Umgebung, in der sich Schadstoffe befinden, verursacht wurde.
- Der Schaden am Produkt durch äußere Faktoren verursacht wurde;
- Die Leuchte wird modifiziert.



FR - MANUEL

CHARGE&GO lampe à poser LED rechargeable

Spécifications techniques

- Tension de fonctionnement: 5V DC
- Capacité de la batterie: 2000mAh
- Durée de charge: 5 heures
- Autonomie avec batterie entièrement chargée: 6-10 heures
- USB-C câble de charge: 0.8m
- IP54 résistant aux éclaboussures
- CLIII

Mode d'emploi

1. Déterminez la hauteur (38 cm ou 26 cm) en choisissant le tube long ou court (tous deux inclus). Pour régler la hauteur, dévisser le tube et passer à une autre version.
2. Connectez le câble USB à la banque d'alimentation, à l'ordinateur ou à l'adaptateur pour le chargement.
3. Chargez complètement avant la première utilisation et utilisez le câble USB-C inclus.
4. Lors de la charge, le voyant est rouge et devient vert une fois complètement chargé.
5. Appuyez brièvement sur l'interrupteur tactile sur le dessus de la lampe de table pour allumer la lumière.
6. Appuyez et maintenez l'interrupteur tactile pour régler progressivement l'intensité lumineuse.
7. Appuyez à nouveau brièvement sur l'interrupteur tactile pour éteindre la lampe.

Avertissements

- A utiliser à l'intérieur comme à l'extérieur.
- Ne convient pas à une utilisation dans des conditions extrêmes (températures élevées et eau).
- La source de lumière LED n'est pas remplaçable.
- Chargez la lampe uniquement dans un endroit sec à l'intérieur.
- N'allumez pas la lumière lors de la charge.
- N'utilisez pas un chargeur modifié ou endommagé.
- Ne surchargez pas la lampe. Débranchez la prise d'alimentation si personne n'est là pendant une longue période.
- Ne démontez pas la lampe et ne remplacez pas les piles.
- Rechargez la lampe au moins une fois par mois pour prolonger la durée de vie de la batterie.
- Utilisez uniquement des adaptateurs USB certifiés pour le chargement (sortie 5V).
- Cet appareil utilise une pile au lithium rechargeable qui peut éclater, s'enflammer et causer des blessures graves si elle n'est pas utilisée correctement.

Entretien - Environnement

- Pour éviter de réduire la durée de vie du luminaire, il est conseillé de le nettoyer régulièrement. Utiliser pour cela un chiffon doux et de l'eau. Éviter l'usage de liquides chimiques volatils tels qu'alcool, essence de térébenthine ou produits phytosanitaires.
- Les déchets de produits électriques ne peuvent pas être traités de la même façon que les ordures ménagères. Portez-le à un point de recyclage. Demandez conseil à la déchetterie locale ou à votre revendeur pour connaître les conditions de collecte et de traitement.

Garantie

La garantie commence à la date de facturation du produit chez Bailey et prend fin après 2 ans. En cas de panne pendant la garantie à la suite d'un défaut matériel ou de fabrication, Bailey remplacera ce produit. La garantie ne couvre pas les dommages indirects et ne couvre pas les frais de déplacement ou d'installation éventuels. La garantie ne s'applique pas:

- En l'absence de documents attestant de la date d'achat (facture ou bon de livraison).
- Si le numéro du modèle ou le numéro de série présents sur le produit sont illisibles (prière d'envoyer lors de toute réclamation la photo de l'étiquette collée au dos du produit ou du texte en surimpression avec les spécifications).
- Si la panne fait suite à un usage inapproprié ou non prévu du produit, ou s'il est exposé à des conditions extrêmes ou à des substances nocives.
- Si le produit est endommagé par des facteurs extérieurs.
- Si le luminaire est modifié.

