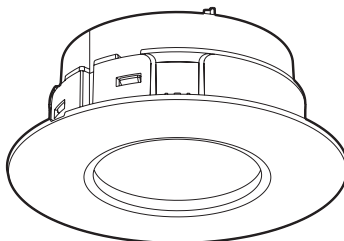


## Modul'up™ Spot à LED variable IP44

Référence : 0 885 30



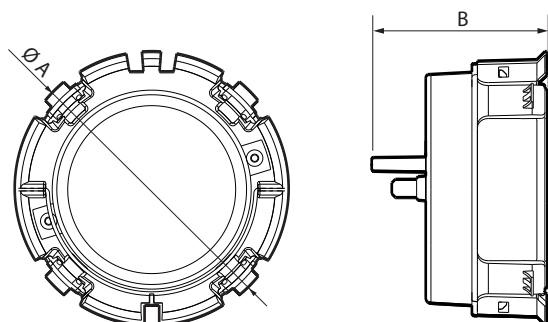
### 1. USAGE

Spot à LED variable.  
Diffuseur de lumière sur 120°.  
Peut être commandé par une commande d'éclairage standard ou une commande radio sans fil d'éclairage, de type commande simple ou double, détecteur IR (en association avec un récepteur micromodule d'éclairage).  
Montage dans une boîte Modul'up pour faux-plafond réf. 0 885 00.

### 2. GAMME

Description	Référence
Spot à LED variable : 2 x 14 LED : avec sélecteur d'éclairage chaud ou avec sélecteur d'éclairage froid Livré avec enjoliveur blanc	0 885 30

### 3. DIMENSIONS (mm)



Ø A	B
93	48

### 4. CONNEXION

Connexion automatique sans outil par simple enfichage sur la boîte (Modul'up) 0 885 00.

### 5. CARACTÉRISTIQUES TECHNIQUES

#### ■ 5.1 Caractéristiques mécaniques

Protection contre les chocs : IK 04  
Protection contre les corps solides/liquides : IP 44 avec boîte réf. 0 885 00

#### ■ 5.2 Caractéristiques matières

Capot : PC  
Diffuseur : PC  
Enjoliveur : PC Blanc RAL 9003

Tenue aux UV  
Sans halogène

Autoextinguibilité :  
850° C / 30 s pour les pièces isolantes maintenant en place les parties sous tension.  
650° C / 30 s pour les autres pièces en matières isolantes.

#### ■ 5.3 Caractéristiques électriques

Tension : 220-240 VAC  
Fréquence : 50/60 Hz  
Puissance : 5,5 W  
Flux lumineux > 500 lm  
Durée de vie > 30000 heures  
Classe d'efficacité énergétique A+  
Protection intégrée contre les surtensions  
Classe II

#### ■ 5.4 Caractéristiques climatiques

Température d'utilisation : - 5° C à + 25° C  
Température de stockage : - 10° C à + 70° C

### 6. ENTRETIEN

Nettoyage superficiel au chiffon.  
Ne pas utiliser : acétone, dégraissant, trichloréthylène.

**Attention :** Pour l'utilisation de produits d'entretien spécifiques, un essai préalable est nécessaire.

### 7. NORMES ET AGRÉMENTS

Conforme aux normes d'installation et de fabrication.  
Voir e.catalogue.

### 8. ACCESSOIRES

0 885 38 : enjoliveur Titane  
0 885 39 : enjoliveur Alu