

SAC-3P-M 8MR/0,6-PVC/M 8FR-2L - Câble pour capteurs/actionneurs



1415902

<https://www.phoenixcontact.com/fr/produits/1415902>

Veillez tenir compte du fait que les données affichées dans ce document PDF proviennent de notre catalogue en ligne. Vous trouverez les données complètes dans la documentation utilisateur. Nos conditions générales d'utilisation des téléchargements sont applicables.



Câble pour capteurs/actionneurs, 3-pôles, connecteur mâle coudé M8, détrompage: A, avec 2 LED, sur Connecteur femelle coudé M8, avec 2 LED, longueur de câble: 0,6 m

Avantages

- Simplicité et sécurité : composants enfichables contrôlés électriquement à 100 %
- Convivialité : disponibilité accrue des machines grâce au diagnostic rapide et facile

Données commerciales

Référence	1415902
Conditionnement	1 Unité(s)
Commande minimum	1 Unité(s)
Clé de vente	BF1BBA
Product key	BF1BBA
Page catalogue	Page 190 (C-2-2019)
GTIN	4055626054698
Poids par pièce (emballage compris)	25,7 g
Poids par pièce (hors emballage)	22,22 g
Numéro du tarif douanier	85444290
Pays d'origine	PL

SAC-3P-M 8MR/0,6-PVC/M 8FR-2L - Câble pour capteurs/actionneurs



1415902

<https://www.phoenixcontact.com/fr/produits/1415902>

Caractéristiques techniques

Propriétés du produit

Type de produit	Câble pour capteurs/actionneurs
Nombre de pôles	3
Application	Standard
Nombre de sorties de câble	1
Blindé	non
Détrompage	A

Propriétés d'isolation

Catégorie de surtension	II
Degré de pollution	3

Indications sur les matériaux

Classe d'inflammabilité selon UL 94	HB
Matériau du joint	NBR
Matériau de surface de prise	TPU, ignifuge, autoextinguible
Matériau de contact	CuSn
Matériau de surface du contact	Ni/Au
Matériau de porte-contacts	TPU GF
Matériau du raccordement vissé	Zinc moulé sous pression, nickelé

Propriétés électriques

Résistance de contact	$\leq 5 \text{ m}\Omega$
Résistance d'isolement	$\geq 100 \text{ M}\Omega$
Tension nominale U_N	24 V DC
Intensité nominale I_N	4 A
Circuit de protection	déconnecté

Propriétés mécaniques

Caractéristiques mécaniques

Cycles d'enfichage	≥ 100
--------------------	------------

Signalisation

Affichage d'état	2 LED
Présence d'un affichage d'état	Oui

Connecteur

Raccordement 1

Type	connecteur mâle coudé M8
Nombre de pôles	3

SAC-3P-M 8MR/0,6-PVC/M 8FR-2L - Câble pour capteurs/actionneurs

1415902

<https://www.phoenixcontact.com/fr/produits/1415902>

Type de codage	A
Nombre de pôles	3

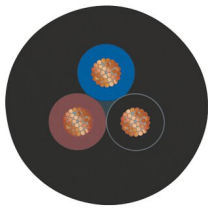
Raccordement 2

Type	Connecteur femelle coudé M8
Nombre de pôles	3
	3

Câble/conducteur

Longueur du câble	0,6 m
-------------------	-------

PVC noir [PVC]

Dessin coté	
Poids de gaine	29 kg/km
Nombre de pôles	3
Blindé	non
Type	PVC noir [PVC]
Structure du conducteur ligne de signal	14x 0,15 mm
AWG ligne de signaux	24
Section de câble	3x 0,25 mm ² (Ligne de signal)
Diamètre de fil avec isolant	1,17 mm ±0,05 mm
Diamètre extérieur du câble	4,2 mm ±0,15 mm
Gaine extérieure, matériau	PVC
Gaine extérieure, coloris	noir RAL 9005
Matériau conducteur	Cordon Cu nu
Matériau isolant de fil	PVC
Fil, coloris	marron, bleu, noir
Epaisseur isolement	≥ 0,23 mm (Isolant de fil)
Epaisseur gaine extérieure	≥ 0,76 mm
Câblage total	3 fils torsadés longitudinalement
Résistance max. du conducteur	max. 79 Ω/km (à 20 °C)
Résistance d'isolement	≥ 100 MΩ*km (à 20 °C)
Tension nominale câble	≥ 300 V
Tension d'essai	≤ 3000 V
Rayon de courbure minimal, pose fixe	13 mm
Résistance à la propagation des flammes	selon UL Style 2464

SAC-3P-M 8MR/0,6-PVC/M 8FR-2L - Câble pour capteurs/actionneurs



1415902

<https://www.phoenixcontact.com/fr/produits/1415902>

Résistance à l'huile	EN 60811-2-1
Température ambiante (fonctionnement)	-25 °C ... 80 °C (câble, pose fixe)
	-10 °C ... 80 °C (Câble, pose souple)

Conditions environnementales et de durée de vie

Conditions ambiantes

Indice de protection	IP65
	IP67
	IP68
Température ambiante (fonctionnement)	-25 °C ... 90 °C (connecteur mâle / femelle)

Normes et spécifications

Désignation de la norme	Connecteur M8
Normes/prescriptions	CEI 61076-2-104

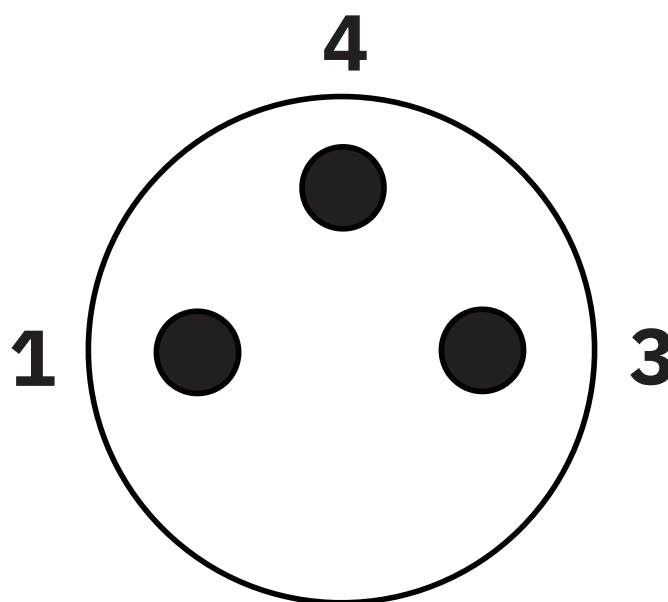
SAC-3P-M 8MR/0,6-PVC/M 8FR-2L - Câble pour capteurs/actionneurs

1415902

<https://www.phoenixcontact.com/fr/produits/1415902>

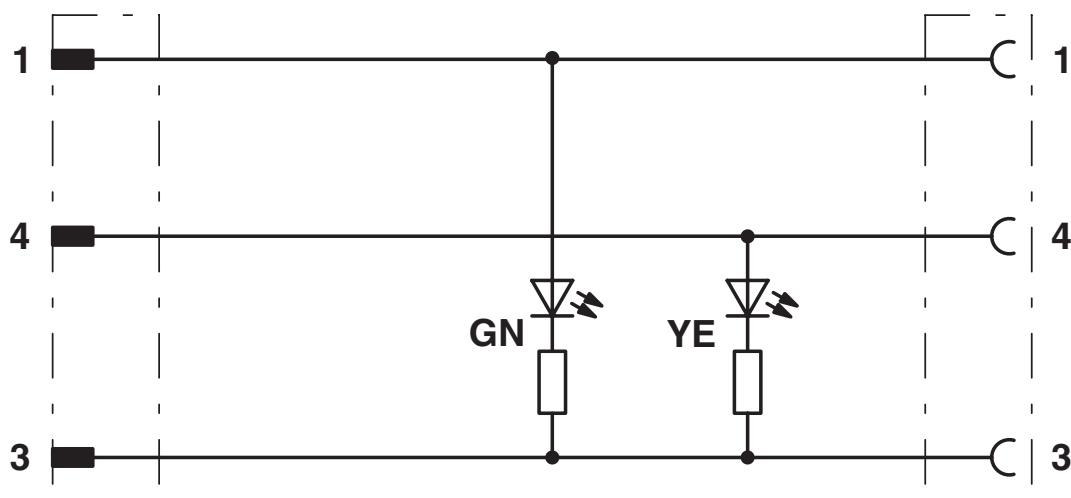
Dessins

Dessin schématique



Nombre de pôles M8 mâle, 3 pôles, vue côté mâle

Schéma de connexion

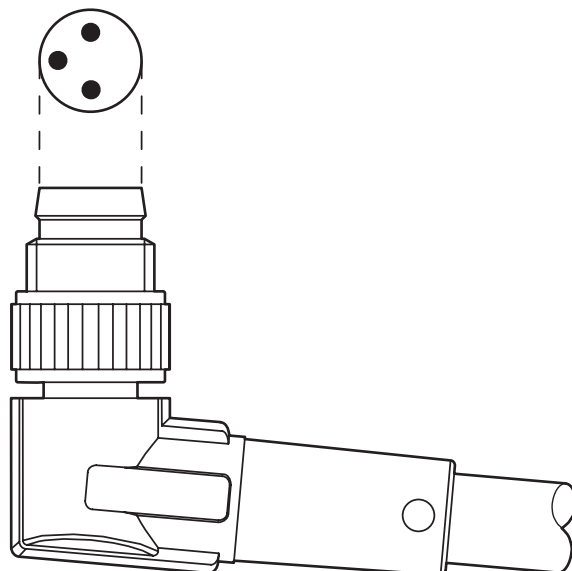


SAC-3P-M 8MR/0,6-PVC/M 8FR-2L - Câble pour capteurs/actionneurs

1415902

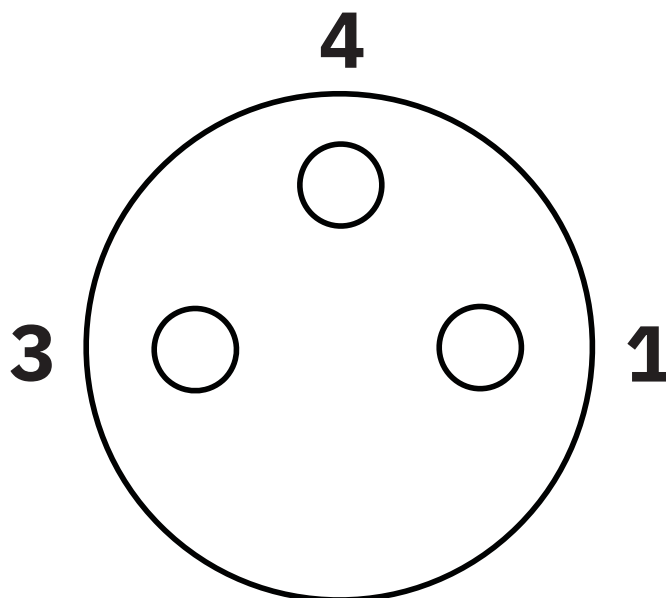
<https://www.phoenixcontact.com/fr/produits/1415902>

Dessin schématique



Orientation des brochages

Dessin schématique



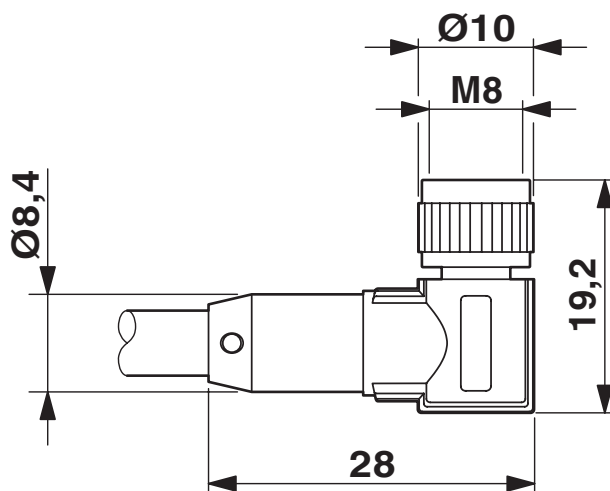
Nombre de pôles femelle M8, 3 pôles, vue côté femelle

SAC-3P-M 8MR/0,6-PVC/M 8FR-2L - Câble pour capteurs/actionneurs

1415902

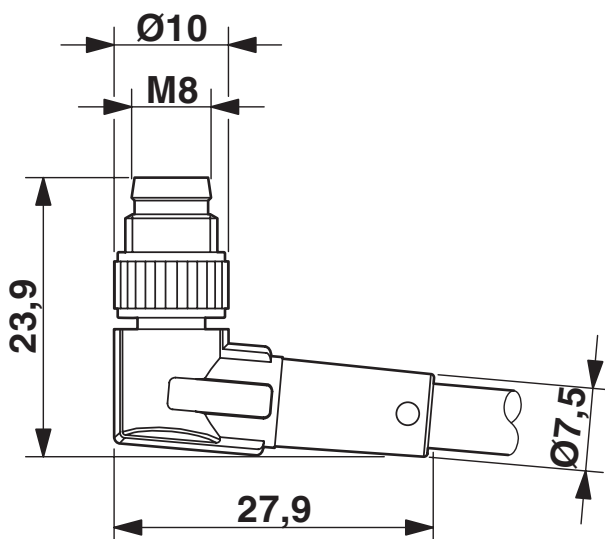
<https://www.phoenixcontact.com/fr/produits/1415902>

Dessin coté



Connecteur femelle M8 x 1, coudé, avec LED

Dessin coté



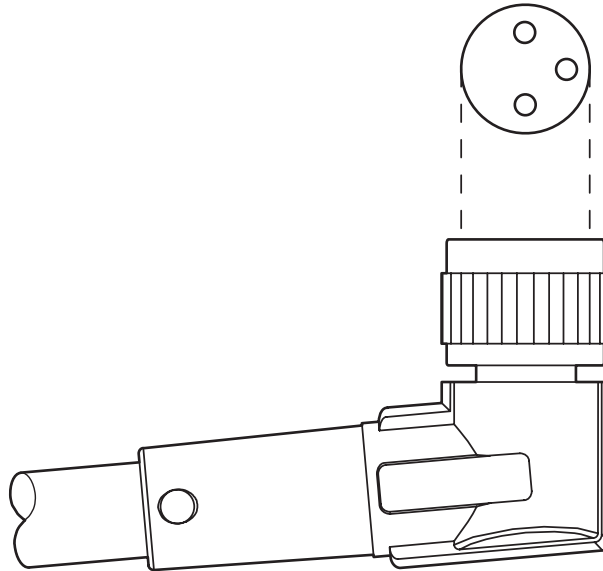
Connecteur mâle M8 x 1, version coudée

SAC-3P-M 8MR/0,6-PVC/M 8FR-2L - Câble pour capteurs/actionneurs

1415902

<https://www.phoenixcontact.com/fr/produits/1415902>

Dessin schématique



Orientation des brochages

SAC-3P-M 8MR/0,6-PVC/M 8FR-2L - Câble pour capteurs/actionneurs



1415902


<https://www.phoenixcontact.com/fr/produits/1415902>

Homologations

📄 To download certificates, visit the product detail page: <https://www.phoenixcontact.com/fr/produits/1415902>

 UL Listed Identifiant de l'homologation: FILE E 221474				
	Tension nominale U_N	Intensité nominale I_N	Section AWG	Section mm^2
	24 V	4 A	-	-

 cUL Listed Identifiant de l'homologation: FILE E 221474				
	Tension nominale U_N	Intensité nominale I_N	Section AWG	Section mm^2
	24 V	4 A	-	-

 EAC-RoHS Identifiant de l'homologation: RU D-DE.HB35.B.00387	
--	--

cULus Listed

SAC-3P-M 8MR/0,6-PVC/M 8FR-2L - Câble pour capteurs/actionneurs



1415902

<https://www.phoenixcontact.com/fr/produits/1415902>

Classifications

ECLASS

ECLASS-11.0	27060311
ECLASS-12.0	27060311
ECLASS-13.0	27060311

ETIM

ETIM 9.0	EC001855
----------	----------

UNSPSC

UNSPSC 21.0	26121600
-------------	----------

SAC-3P-M 8MR/0,6-PVC/M 8FR-2L - Câble pour capteurs/actionneurs



1415902

<https://www.phoenixcontact.com/fr/produits/1415902>

Conformité environnementale

China RoHS

Période d'utilisation conforme : illimitée = EFUP-e

Aucune substance dangereuse dépassant les valeurs seuils ;

SAC-3P-M 8MR/0,6-PVC/M 8FR-2L - Câble pour capteurs/actionneurs



1415902

<https://www.phoenixcontact.com/fr/produits/1415902>

Accessoires

PROT-M 8 FS-PA-CHAIN - Capuchon de fermeture

1430857

<https://www.phoenixcontact.com/fr/produits/1430857>

Cache de protection M8 en plastique avec bande de fixation pour lignes de capteurs, pour connecteurs mâles M8



UCT-WMT (23X4) - Repère pour conducteur

0801453

<https://www.phoenixcontact.com/fr/produits/0801453>

Repère pour conducteur, Planche, blanc, vierge, repérable avec : TOPMARK NEO, LASER TOPMARK, BLUEMARK ID COLOR, BLUEMARK ID, BLUEMARK CLED, THERMOMARK PRIME, THERMOMARK CARD 2.0, THERMOMARK CARD, type de montage: insertion, plage de diamètre de câble: 1,5 ... 35 mm, surface utile: 23 x 4 mm, Nombre d'étiquettes: 30



SAC-3P-M 8MR/0,6-PVC/M 8FR-2L - Câble pour capteurs/actionneurs

1415902

<https://www.phoenixcontact.com/fr/produits/1415902>

UC-WMT (23X4) - Repère pour conducteur

0819411

<https://www.phoenixcontact.com/fr/produits/0819411>



Repère pour conducteur, Planche, blanc, vierge, repérable avec : BLUEMARK ID COLOR, BLUEMARK ID, BLUEMARK CLED, PLOTMARK, CMS-P1-PLOTTER, type de montage: insertion, plage de diamètre de câble: 1,5 ... 35 mm, surface utile: 23 x 4 mm, Nombre d'étiquettes: 24

US-WMT (23X4) - Repères pour câble

0828769

<https://www.phoenixcontact.com/fr/produits/0828769>



Repères pour câble, Carte, blanc, vierge, repérable avec : BLUEMARK ID COLOR, BLUEMARK ID, THERMOMARK PRIME, THERMOMARK CARD 2.0, THERMOMARK CARD, type de montage: enfilage, plage de diamètre de câble: 1,5 ... 35 mm, surface utile: 23 x 4 mm, Nombre d'étiquettes: 56

SAC-3P-M 8MR/0,6-PVC/M 8FR-2L - Câble pour capteurs/actionneurs



1415902

<https://www.phoenixcontact.com/fr/produits/1415902>

WMTW (23X4)R - Repères pour câble

0831004

<https://www.phoenixcontact.com/fr/produits/0831004>



Repères pour câble, Rouleau, blanc, vierge, repérable avec : THERMOMARK E. 300 (D)/600 (D), THERMOMARK ROLL 2.0, THERMOMARK ROLL, THERMOMARK ROLL X1, THERMOMARK ROLLMASTER 300/600, THERMOMARK X1.2, type de montage: insertion, plage de diamètre de câble: 1,5 ... 35 mm, surface utile: 23 x 4 mm, Nombre d'étiquettes: 3000

PROT-M 8 MS-PA-CHAIN - Vis de fermeture

1430860

<https://www.phoenixcontact.com/fr/produits/1430860>

Cache de protection M8 en plastique avec bande de fixation pour lignes de capteurs, pour connecteurs femelles M8



SAC-3P-M 8MR/0,6-PVC/M 8FR-2L - Câble pour capteurs/actionneurs



1415902

<https://www.phoenixcontact.com/fr/produits/1415902>

B-STIFT - Crayon de marquage

1051993

<https://www.phoenixcontact.com/fr/produits/1051993>



Crayon de marquage, pour repérage manuel des rubans Zack vierges, repérage indélébile et ineffaçable, épaisseur de trait 0,5 mm

TSD 02 SAC - Tournevis dynamométrique

1208487

<https://www.phoenixcontact.com/fr/produits/1208487>



Tournevis dynamométrique, couple de serrage pré réglé de 0,2Nm et entraînement hexagonal de 4 mm pour connecteur M8

SAC-3P-M 8MR/0,6-PVC/M 8FR-2L - Câble pour capteurs/actionneurs



1415902

<https://www.phoenixcontact.com/fr/produits/1415902>

SAC BIT M8-D10 - Outil

1208461

<https://www.phoenixcontact.com/fr/produits/1208461>



Embout enfichable pour le montage des connecteurs M8 avec écrou moleté et un diamètre moleté de 10 mm, pour emmanchement à six pans de 4 mm

Phoenix Contact 2023 © - Tous droits réservés
<https://www.phoenixcontact.com>

PHOENIX CONTACT SAS
52 Boulevard de Beaubourg Emerainville
77436 Marne La Vallée Cedex 2 France
+33 (0) 1 60 17 98 98
documentation@phoenixcontact.fr