

Mini Avertisseurs, sirènes et buzzers / Electronic Buzzers 118 483/119 483

Ronfleur électronique WM contin/pulsé 24

N° de l'article: 119.483.15

**DONNÉES MÉCANIQUES**

Hauteur	80 mm
Diamètre	70 mm
Matériaux	PC/ABS
Couleur du boîtier	Gris
Indice de protection	IP33
Raccordement	Fiche plate
Type de fixation	Montage mural
Température minimum de servic	0°C
Température maximum de servic	+60°C
Poids avec emballage	115 g
Poids du produit	89 g

DONNÉES ÉLECTRIQUES

Alimentation de fonctionnement	24V
Type de tension de service	AC/DC
Fréquence de tension de servi	50Hz
Tolérance de tension	+/- 10%
Alimentation nominale	24 VDC
Courant nominal de service	20 mA
Courant d'appel nominal	<500mA
Classe de protection	Classe de protection 2
Degré de pollution	2

DONNÉES ACOUSTIQUES

Volume (max) à 1m	90,0 dB (A)
Image de signal acoustique	Tonalité continue Tonalité pulsations
Fréquence sonore	2400 Hz
Durée de vie acoustique	min. 5 000 h

DONNÉES D'APPROBATION

Conformité CE	Oui
WEEE	Oui
Conformité Directive ATEX	Non
Conformité CCC	Non
Conformité UL	Non
Conformité FCC	Non
Conformité IC	Non
Certificat EAC disponible	Oui

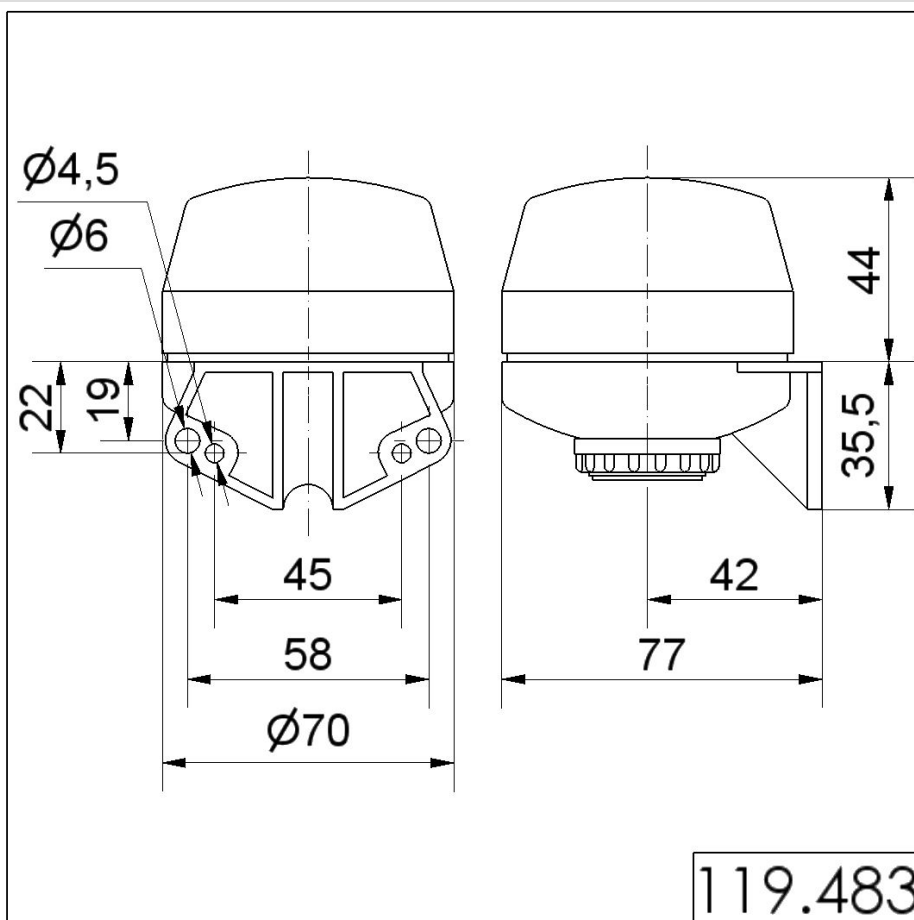


Pour plus d'informations sur l'installation et le montage, reportez-vous au guide d'utilisation approprié sur www.werma.com. Cette copie imprimée est pour information seulement et est sujette à modification.

Mini Avertisseurs, sirènes et buzzers / Electronic Buzzers 118 483/119 483

Ronfleur électronique WM contin/pulsé 24

Conformité UKCA (Importateur)	Oui (WERMA (UK) Ltd.)
Conformité AS-I	Non
Approbation de l'OACI	Non
Conformité DNV	Non
Conformité RoHS CN	Non
Conformité à VdS	Non

DESSIN

Pour plus d'informations sur l'installation et le montage, reportez-vous au guide d'utilisation approprié sur www.werma.com. Cette copie imprimée est pour information seulement et est sujette à modification.