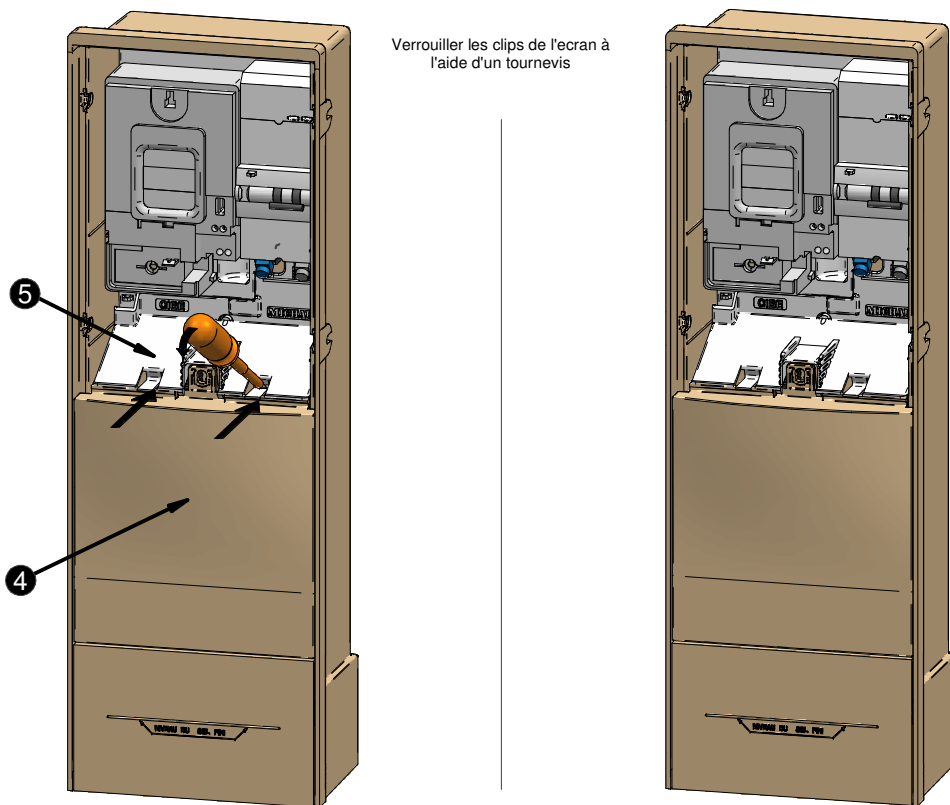


5 - RACCORDEMENT DU CABLE DEPART CLIENT ET DE TELEINFORMATION OU D'ASSERVISSEMENT :

- 1 S'assurer que le disjoncteur est bien en position O "ouvert"
- 2 Démontez les caches bornes inférieurs des équipements, déposez la plaque d'obturation et déposez la surplinte. (Pour un compteur LINKY : démontez le capot en façade*)
- 3 Raccordez le câble de départ aux bornes de sorties du disjoncteur.
- 4 Passer si nécessaire le câble de téléinformation ou d'asservissement dans le logement et le raccorder au compteur.
- 5 Remettre la surplinte de la borne.
- 6 Reposer la plaque d'obturation, remonter les caches et mettre le panneau d'accès pour fermer la porte.



6 - RECYCLAGE DU PRODUIT :



Le matériel sera démonté pour trier les métaux et les matériaux synthétiques. Pour le recyclage du produit, se renseigner auprès du distributeur d'énergie pour la conduite à tenir.

REF
N141
N169
N170
CB022

CIBE PLATINE TYPE 2 MONO

69 80 836
69 80 811
69 80 812
69 80 870

NOTICE DE MISE EN OEUVRE

Lire soigneusement la notice avant de procéder à l'installation du matériel

UTILISATION :



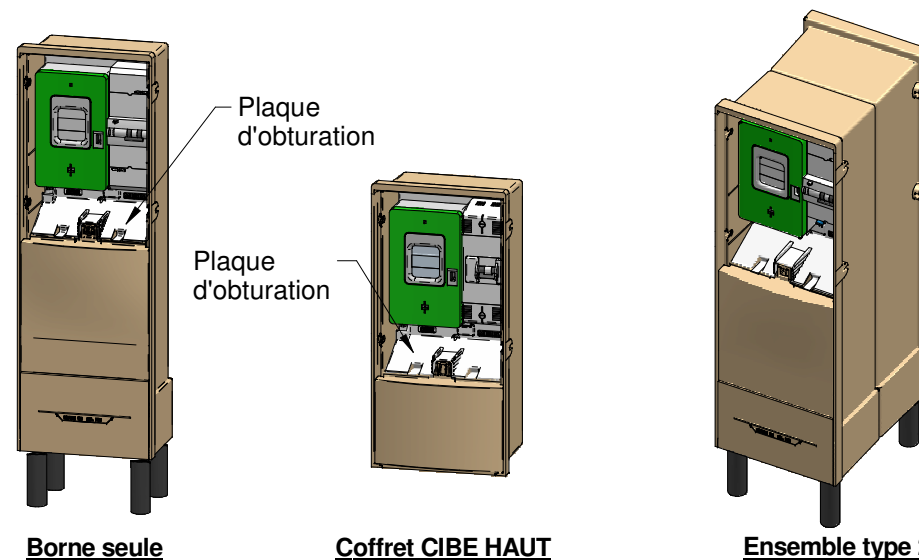
Ce matériel doit être installé **hors tension** par du personnel compétent suivant les règles de l'art. Avant la mise sous tension, effectuer toutes les vérifications nécessaires. Les températures de mise en oeuvre maxi sont -10°C à +40°C.

OUTILLAGE PRECONISE :

-Tournevis Plat lame de 6	- Tournevis Cruciforme Pozidriv N°2	-Couteau
-Clé triangulaire de 11	- Clé rectangulaire	-Clé hexagonale de 10

PRESENTATION :

Cette Platine est installée dans une borne CIBE mise en oeuvre seule, dans le cadre d'un ensemble type 2 ou dans un coffret CIBE HAUT.



➔ Pour l'installation de la borne voir la notice spécifique

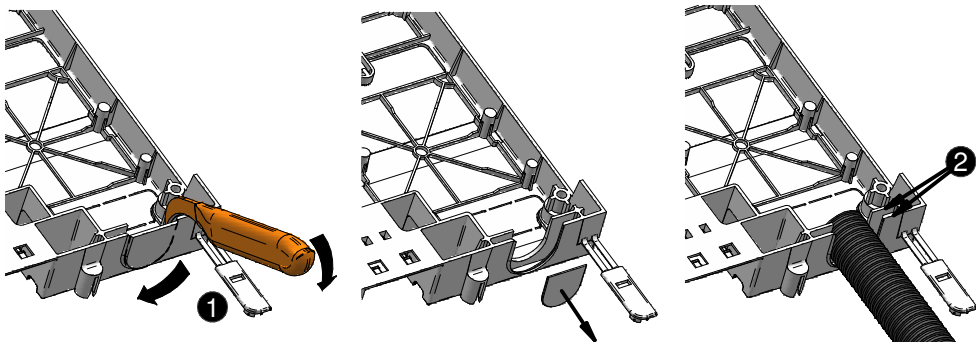
Dans la suite, les chapitres marqués par * ne concernent que le cas où l'on installe un compteur LINKY et non un compteur CBE

1 - PREPARATION DE LA PLATINE :

PREPARATION DE LA ZONE DE RECEPTION DU FOURREAU :

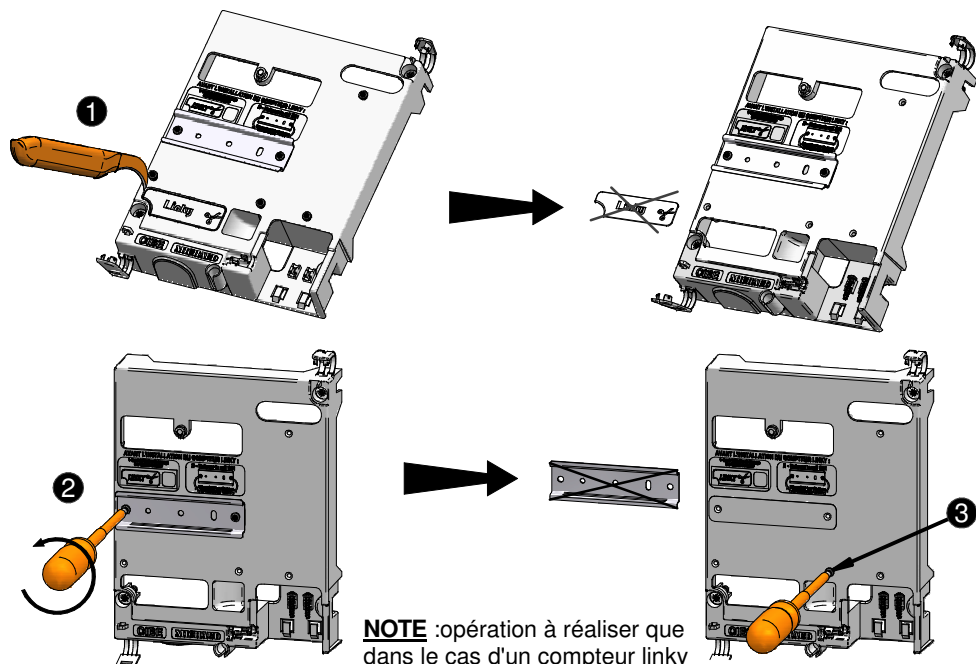
Nota : On ne prépare la zone de réception de fourreau que dans le cas " borne seule"

- 1 Découper l'ouverture prédéfinie à l'aide d'un couteau.
- 2 Utiliser les zones de maintien pour les différents fourreaux \varnothing 32 ou \varnothing 40



PREPARATION DE LA PLATINE DANS LE CAS D'UN COMPTEUR LINKY : *

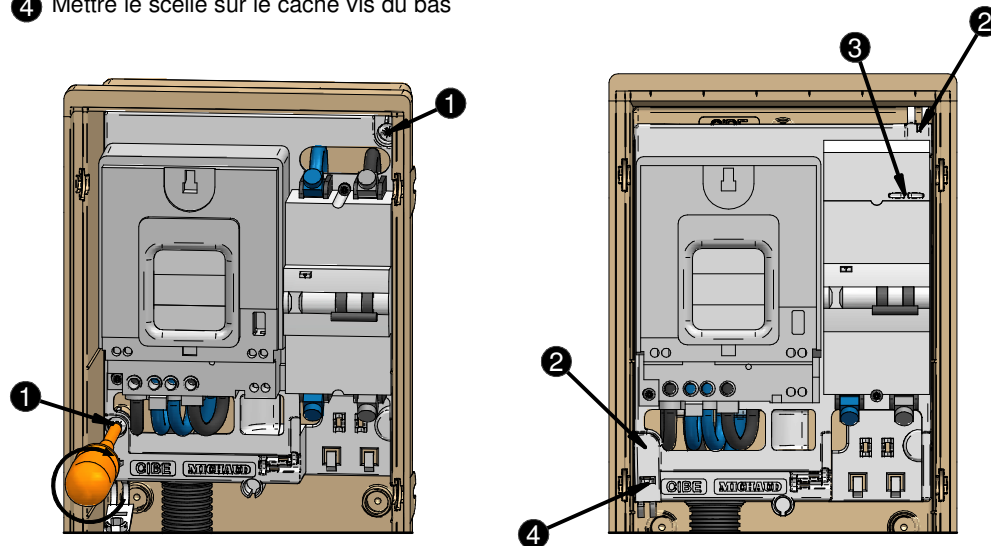
- 1 Découper l'ouverture prédéfinie LINKY à l'aide d'un couteau.
- 2 Dévisser et retirer le rail DIN. Conserver les deux vis pour la fixation du LINKY.
- 3 Visser une des deux vis dans le fût de fixation de droite prévu pour accueillir le LINKY.



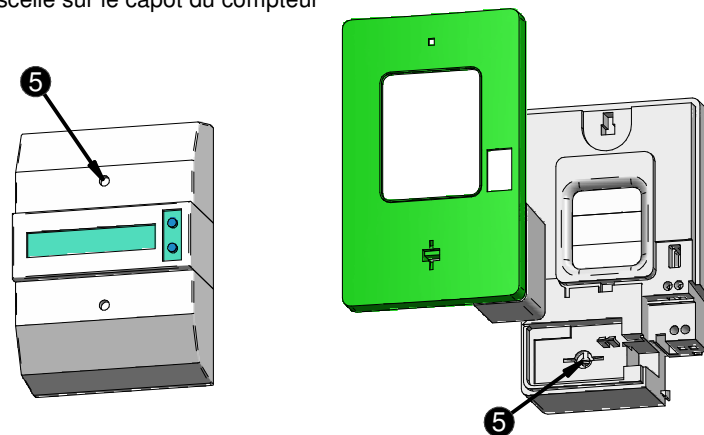
NOTE : opération à réaliser que dans le cas d'un compteur linky

4 - FIXATION DE LA PLATINE :

- 1 Fixer la platine type 2 par les 2 vis à l'aide d'un tournevis cruciforme Pozidriv N°2 (serrage 1 Nm maxi).
- 2 Rabattre les 2 caches dans leur logement pour masquer les têtes de vis.
- 3 Monter le cache-bornes supérieur du disjoncteur et mettre le scellé pour condamner l'accès à la vis haute.
- 4 Mettre le scellé sur le cache vis du bas



- 5 Mettre le scellé sur le capot du compteur



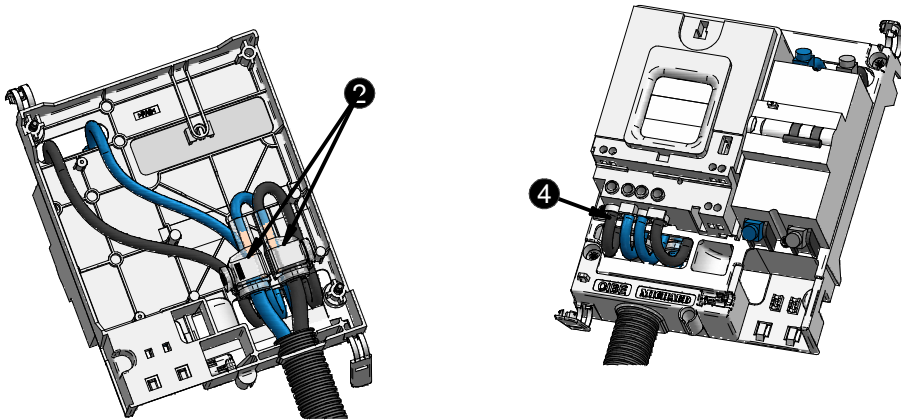
Pour un compteur CBE le scellé se trouve en haut.

* Pour un compteur LINKY le scellé se trouve en bas derrière le capot.

RACCORDEMENT DU COMPTEUR LINKY : *

Cas de raccordement borne seule :

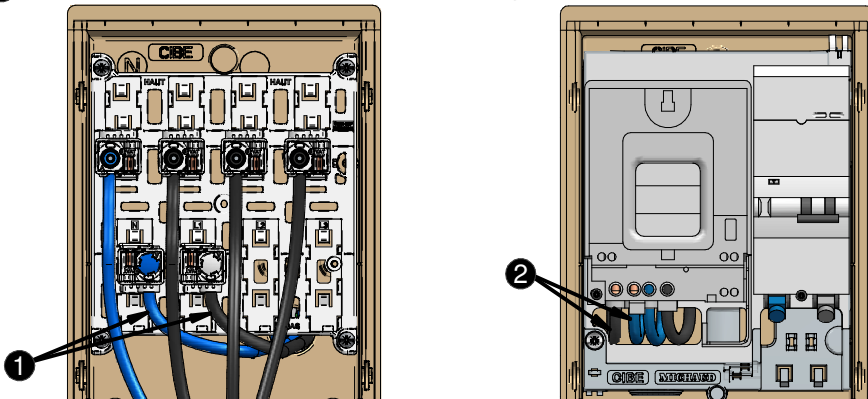
- 1 Préparer la tête de câble comme à l'usage
- 2 monter les embouts EBCP au conducteurs arrivées:
 - Introduire à fond l'extrémité du conducteur et serrer avec une clé de 10 la vis de perforation jusqu'à la rupture de la tête fusible.
 - Reconstituer l'isolation en clipsant le cache-vis souple.
- 3 Placer la platine dans la cuve.
- 4 Raccorder la liaison arrivée aux bornes du compteur (neutre au centre)



Cas de raccordement ensemble type 2 :

⚠ Attention les bornes amont peuvent être sous tension. Respecter les règles en vigueur, notamment celles des CET-BT et des instructions UTE C 18-510.

- 1 Passer les liaisons de départ CPF au travers du trou de communication entre les deux enveloppes dos à dos.
- 2 Raccorder la liaison arrivée aux bornes du compteur.

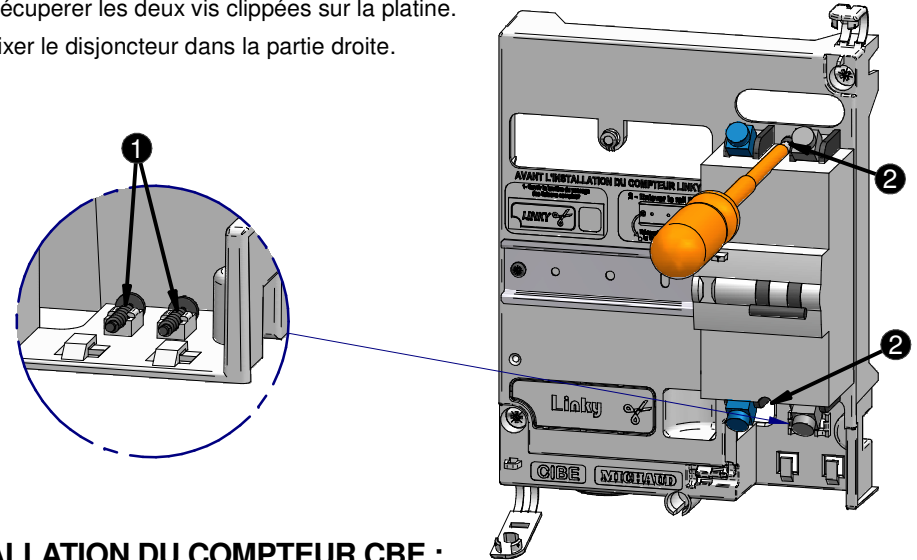


NOTE : Pour un compteur LINKY les câbles sont raccordés par le bas.

2 - INSTALLATION DES EQUIPEMENTS :

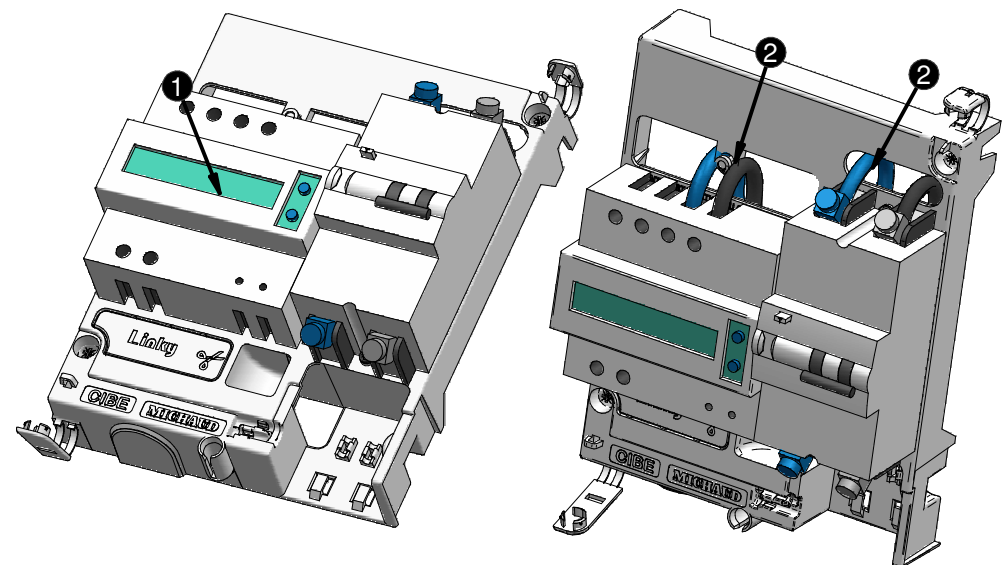
INSTALLATION DU DISJONCTEUR :

- 1 Récupérer les deux vis clippées sur la platine.
- 2 Fixer le disjoncteur dans la partie droite.



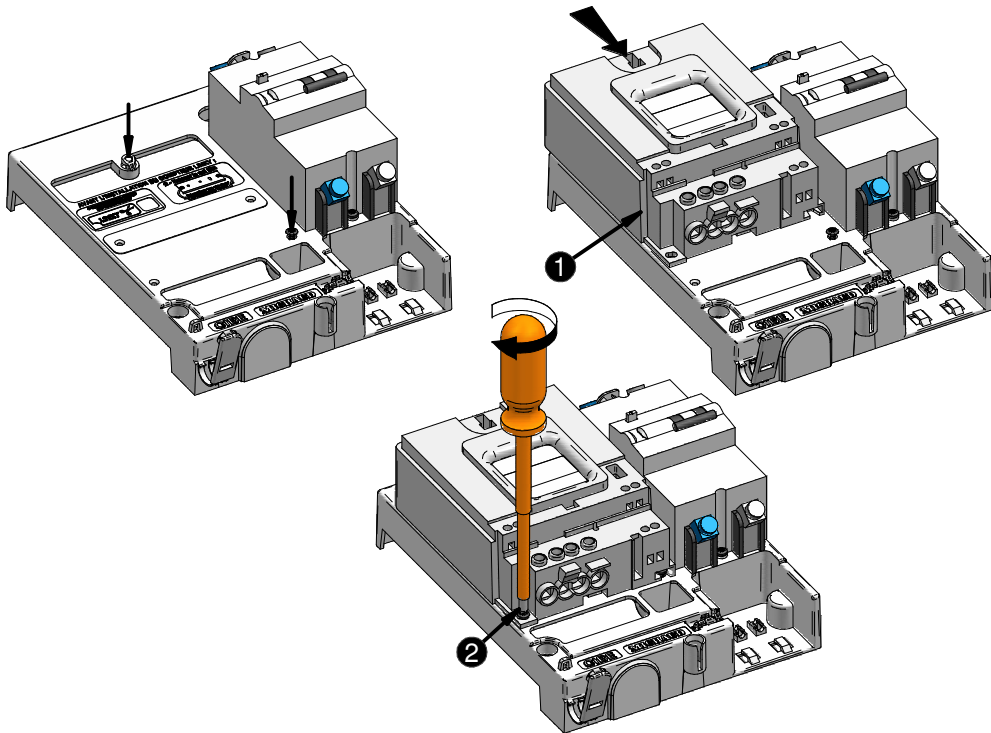
INSTALLATION DU COMPTEUR CBE :

- 1 Monter le compteur CBE sur le rail DIN.
- 2 Raccorder le compteur au disjoncteur à l'aide des liaisons fournies (neutre à gauche).

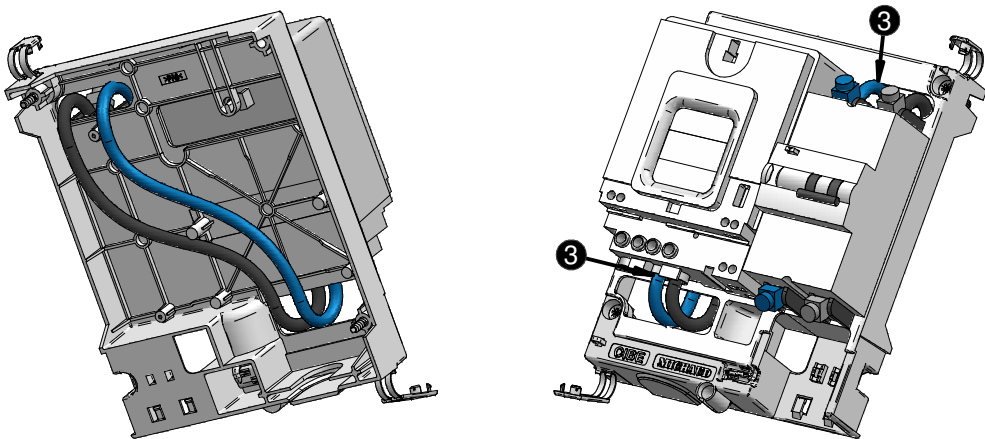


INSTALLATION DU COMPTEUR LINKY : *

- 1 Accrocher le compteur sur l'accroche centrale haute et sur la vis vissée précédemment.
- 2 Visser le compteur avec la deuxième vis récupérée du rail DIN



- 3 Raccorder comme à l'usage les liaisons fournies aux bornes du compteur et du disjoncteur à travers les lumières prévues (Neutre à gauche).

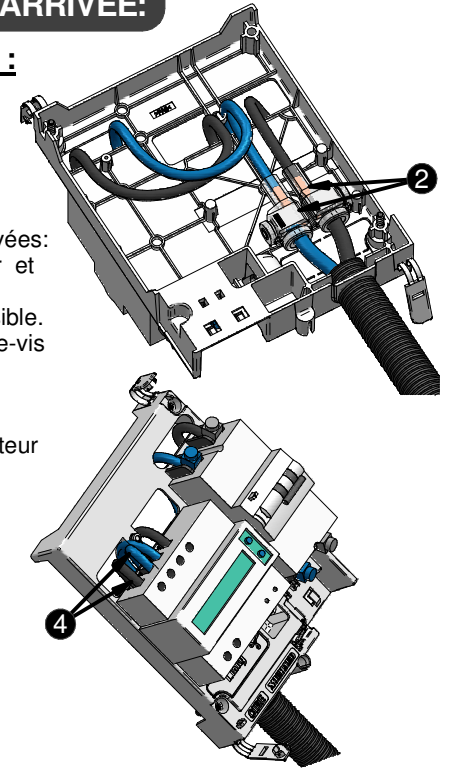


3 - RACCORDEMENT DES CÂBLES D'ARRIVEE:


RACCORDEMENT DU COMPTEUR CBE :

Cas de raccordement borne seule :

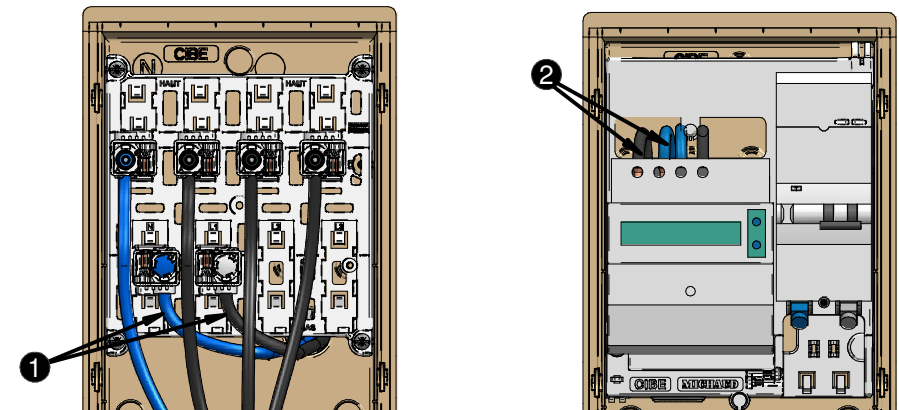
- 1 Préparer la tête de câble comme à l'usage
- 2 monter les embouts EBCP au Conducteurs arrivées:
 - Introduire à fond l'extrémité du conducteur et serrer avec une clé de 10 la vis de perforation jusqu'à la rupture de la tête fusible.
 - Reconstituer l'isolation en clipsant le cache-vis souple.
- 3 Placer la platine dans la cuve.
- 4 Raccorder la liaison EBCP aux bornes du compteur (neutre au centre).
- 5 Raccorder les conducteurs téléreport comme à l'usage.



Cas de raccordement ensemble type 2 :

 Attention les bornes amont peuvent être sous tension. Respecter les règles en vigueur, notamment celles des CET-BT et des instructions UTE C 18-510.

- 1 Passer les liaisons de départ CPF à travers le trou de communication entre les deux enveloppes dos à dos.
- 2 Raccorder les liaisons arrivées aux bornes du compteur (neutre au centre).



NOTE : Pour un compteur LINKY les câbles sont raccordés par le bas.