



Le coffret mural ALTO est proposé en simple et double corps. Il permet une mise en rack pratique du matériel actif avec une gestion des flux d'air et un brassage facilité.

Utilisation : locaux techniques.

## CONFIGURATION STANDARD

- Coffret mécano-soudé en tôle d'acier peinte
- Couleur : gris titane. Autre couleur sur demande
- Tôle d'acier revêtu pour les montants intérieurs
  - Simple corps : profondeur 400
  - Double corps : profondeur 500 mm. Composé d'un caisson mural fixe de 100 mm et d'un caisson pivotant de 400 mm.
- Pose murale : trous de fixation. Gabarit de perçage fourni
- 1 paire de montants 19" avant réglables en profondeur au pas de : 12,5 mm
- Porte avant Securit réversible avec fermeture à clé N°455E. Réversibilité de l'ouverture en retournant le coffret
- Passage de câbles : arrière, haut et bas sur la partie fixe et pivotante
- Ouïes d'aération latérales
- Enjoliveur de personnalisation vertical en RAL 4008 (standard)
- Tenue aux impacts mécaniques externes IK8
- Continuité de masse assurée conformément à la norme NF EN60950 & NF C15-100

## EXEMPLES D'EQUIPEMENTS OPTIONNELS

- Possibilité de montants 19" dans la partie fixe murale
- Kit de ventilation
- Paire de montants intérieurs supplémentaires

## TABLEAU DES REFERENCES

Dimensions coffret	Simple corps, prof. 400 mm	Double corps, prof. 500 mm
<b>6U</b>	CM1940601	CM1950601
<b>9U</b>	CM1940901	CM1950901
<b>12U</b>	CM1941201	CM1951201
<b>15U</b>	CM1941501	CM1951501
<b>18U</b>	CM1941801	CM1951801



## CHARGES, DIMENSIONS, POIDS

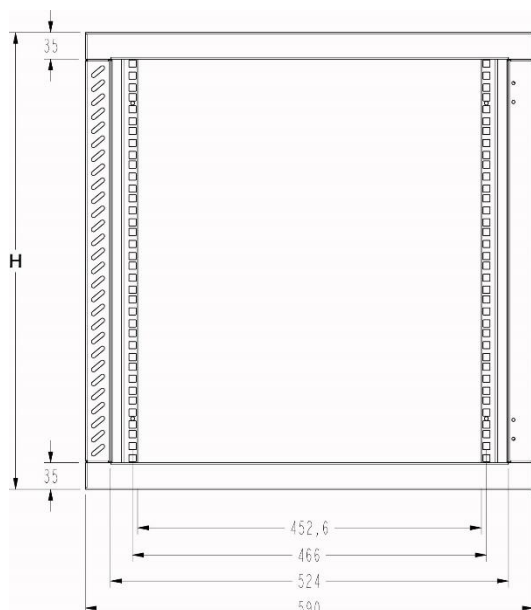
Charges admissibles	Simple corps Profondeur 400 mm	Double corps Profondeur 500 mm
<b>6U</b>	25 kg	20 kg
<b>9U</b>	30 kg	20 kg
<b>12U</b>	30 kg	20 kg
<b>15U</b>	35 kg	20 kg
<b>18U</b>	35 kg	20 kg

Dimensions	H (mm)	P (mm)	Poids kg
<b>6U</b>	336,7	400	12,3
<b>9U</b>	470,05	400	14,4
<b>12U</b>	603,4	400	16,5
<b>15U</b>	736,75	400	18,5
<b>18U</b>	870,1	400	20,6
<b>6U</b>	336,7	500	17,3
<b>9U</b>	470,05	500	20,4
<b>12U</b>	603,4	500	23,5
<b>15U</b>	736,75	500	26,5
<b>18U</b>	870,1	500	29,6

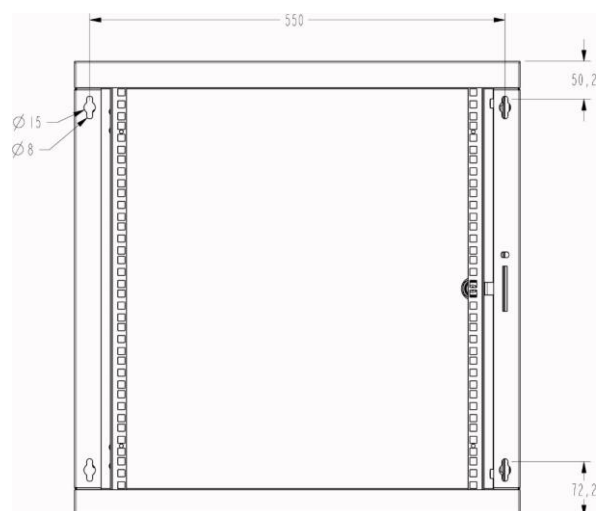




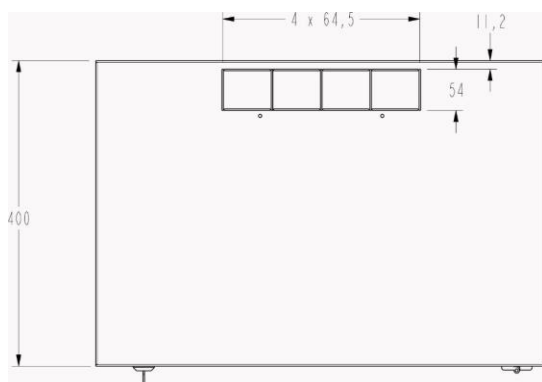
**Vue de face**



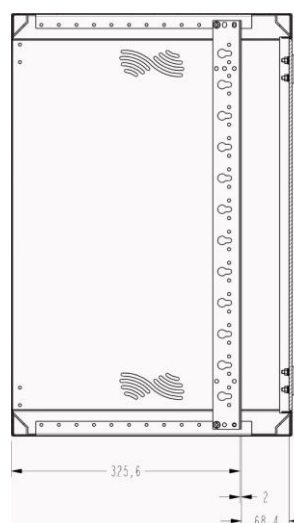
**Vue arrière**



**Vue de dessus**

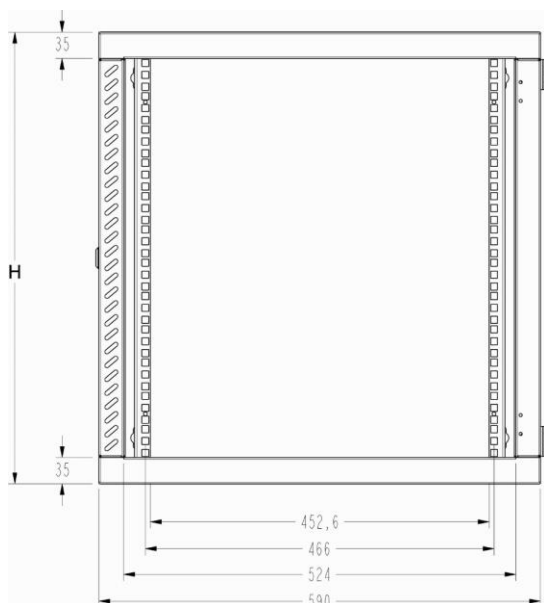


**Vue de côté**

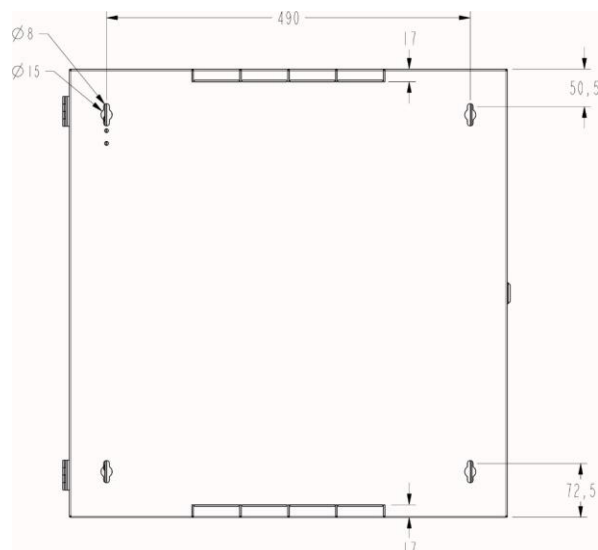




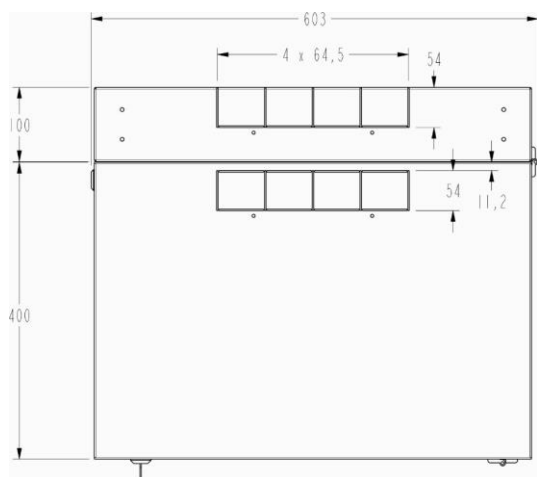
Vue de face



Vue arrière



Vue de dessus



Vue de côté

