

UW 95-POT-F/S - Bloc de jonction de traversée de paroi



1713243

<https://www.phoenixcontact.com/fr/produits/1713243>

Veillez tenir compte du fait que les données affichées dans ce document PDF proviennent de notre catalogue en ligne. Vous trouverez les données complètes dans la documentation utilisateur. Nos conditions générales d'utilisation des téléchargements sont applicables.



Bloc de jonction de traversée, type de raccordement: Raccordement vissé avec bague, Raccordement par cosse, nombre de pôles: 1, courant de charge: 232 A, enfichage du conducteur vers le sens d'enfichage: 0 °, largeur: 25 mm. Moitié de fixation extérieure avec bride fileté

Avantages

- Le principe de raccordement mondialement reconnu permet une utilisation universelle
- Echauffement réduit via une force de contact maximale
- Le principe de verrouillage sans outil permet un montage simplifié sur la paroi de l'appareil
- La compensation automatique de l'épaisseur de paroi permet une utilisation universelle
- Etanchéité fiable même en cas de substances de coulage de faible viscosité
- Flasque à visser, garantit la stabilité mécanique maximum

Données commerciales

Référence	1713243
Conditionnement	10 Unité(s)
Commande minimum	10 Unité(s)
Clé de vente	AA1GDB
Product key	AA1GDB
GTIN	4055626309620
Poids par pièce (emballage compris)	137,2 g
Poids par pièce (hors emballage)	119 g
Numéro du tarif douanier	85369010
Pays d'origine	CN

UW 95-POT-F/S - Bloc de jonction de traversée de paroi



1713243

<https://www.phoenixcontact.com/fr/produits/1713243>

Caractéristiques techniques

Propriétés du produit

Type de produit	Bloc de jonction de traversée de panneau
Gamme de produits	UW 95-POT
Nombre de pôles	1
Pas	25 mm
Nombre de connexions	2
Nombre de potentiels	1

Propriétés électriques

Intensité nominale I_N	232 A
Tension nominale U_N	1000 V
Degré de pollution	3
Tension de référence (III/3)	1000 V
Tension de choc assignée (III/3)	8 kV
Tension assignée (III/2)	1000 V
Tension de choc assignée (III/2)	8 kV
Tension de référence (II/2)	1000 V
Tension de choc assignée (II/2)	6 kV

Caractéristiques de raccordement

Technologie de raccordement

Système de connecteurs	UW 95
Section nominale	95 mm ²

Raccordement du conducteur Extérieur

Type de raccordement	Raccordement vissé avec bague
Sens de raccordement du conducteur dans le sens d'enfichage	0 °
Câble unifilaire/Point de connexion câblé	25 mm ² ... 95 mm ²
Section de conducteur souple	35 mm ² ... 95 mm ²
Section de conducteur souple avec embout, sans douille en plastique	25 mm ² ... 95 mm ²
Section de conducteur souple avec embout et douille en plastique	25 mm ² ... 95 mm ²
2 conducteurs de même section câblés	16 mm ² ... 35 mm ²
2 conducteurs souples de même section	16 mm ² ... 35 mm ²
2 conducteurs de même section, flexibles avec embout sans douille en plastique	16 mm ² ... 35 mm ²
Gabarit	A12 / B12
Longueur à dénuder	27 mm
Couple de serrage	10 Nm ... 12 Nm

Raccordement du conducteur Intérieur

Type de raccordement	Raccordement par cosse
----------------------	------------------------

UW 95-POT-F/S - Bloc de jonction de traversée de paroi



1713243

<https://www.phoenixcontact.com/fr/produits/1713243>

Sens de raccordement du conducteur dans le sens d'enfichage	0 °
---	-----

Montage

Epaisseur tôle	1 mm ... 4 mm
----------------	---------------

Indications sur les matériaux

Indication de matériau - contact

Remarque	Conforme à WEEE/RoHS, exempt de trichite suivant la norme CEI 60068-2-82/JEDEC JESD 201
Matériau de contact	Alliage Al
Qualité de surface	étamé

Indication de matériau - boîtier

Coloris (Boîtiers)	gris (7042)
Matériau isolant	PA
Groupe d'isolant	I
IRC selon CEI 60112	600
Classe d'inflammabilité selon UL 94	V0
Indice d'inflammabilité au fil incandescent GWFI selon EN 60695-2-12	850
Température d'ignition au fil incandescent GWIT selon EN 60695-2-13	775
Température des essais de pression à bille selon la norme EN 60695-10-2	125 °C

Remarques

Généralités	Le cône d'introduction du câble n'est pas protégé contre les contacts fortuits avec les doigts. Ne jamais connecter, ni déconnecter le bloc de jonction s'il est sous tension. Prendre les mesures nécessaires pour garantir une protection contre les contacts accidentels.
-------------	--

Consigne de sécurité

Consigne de sécurité	<ul style="list-style-type: none">• AVERTISSEMENT : l'installation et l'utilisation du produit sont strictement réservées à des électriciens professionnels qualifiés en tenant compte des consignes de sécurité suivantes. Le personnel qualifié doit être familiarisé avec les principes de base de l'électrotechnique. Il doit être en mesure de reconnaître et d'éviter les dangers. Le symbole correspondant sur l'emballage indique qu'un personnel qualifié en électrotechnique est requis pour l'installation et l'exploitation.• Les instructions d'installation/documents Design In disponibles sur le web à l'adresse phoenixcontact.com/produits dans la zone de téléchargement dans le produit doivent être respectés.• Le cône d'introduction du câble n'est pas protégé contre les contacts fortuits avec les doigts. Ne jamais connecter, ni déconnecter le bloc de jonction s'il est sous tension. Prendre les mesures nécessaires pour garantir une protection contre les contacts accidentels.• Pour respecter la tension nominale, orienter la cosse de manière centrée et verticale et couler le bloc de jonction sur le
----------------------	---

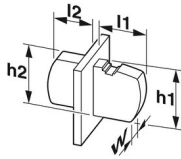
UW 95-POT-F/S - Bloc de jonction de traversée de paroi

1713243

<https://www.phoenixcontact.com/fr/produits/1713243>

côté intérieur.

Dimensions

Dessin coté	
Pas	25 mm
Largeur [w]	25 mm

Dimensions extérieures

Largeur [w]	24,6 mm
Hauteur [h1]	47,4 mm
Longueur [l1]	49,5 mm

Dimensions intérieures

Largeur [w]	25 mm
Hauteur [h2]	100,7 mm
Longueur [l2]	42 mm

Contrôles mécaniques

Recherche de dommages et de desserrage des conducteurs

Spécification de contrôle	DIN EN 60947-7-1 (VDE 0611-1):2010-03
Résultat	Essai réussi

Contrôle de traction

Spécification de contrôle	DIN EN 60947-7-1 (VDE 0611-1):2010-03
Section de conducteur/type de conducteur/effort de traction, valeur nominale/réelle	25 mm ² / rigide / > 135 N
	35 mm ² / souple / > 190 N
	95 mm ² / rigide / > 351 N
	95 mm ² / souple / > 351 N

Contrôles électriques

Essai d'échauffement

Spécification de contrôle	DIN EN 60947-7-1 (VDE 0611-1):2010-03
Exigence contrôle de l'échauffement	Augmentation de température ≤ 45 K

Capacité de charge de courte durée

Spécification de contrôle	DIN EN 60947-7-1 (VDE 0611-1):2010-03
---------------------------	---------------------------------------

Distances dans l'air et lignes de fuite | 1. Coordination de l'isolation

Spécification de contrôle	DIN EN 60947-1 (VDE 0660-100):2011-10
Groupe d'isolant	I
Résistance aux courants de fuite (DIN EN 60112 (VDE 0303-11))	CTI 600

UW 95-POT-F/S - Bloc de jonction de traversée de paroi



1713243

<https://www.phoenixcontact.com/fr/produits/1713243>

Tension d'isolement assignée (III/3)	1000 V
Tension de choc assignée (III/3)	8 kV
valeur minimale de la distance dans l'air - champ non homogène (III/3)	8 mm
valeur minimale de la ligne de fuite (III/3)	12,5 mm
Tension d'isolement assignée (III/2)	1000 V
Tension de choc assignée (III/2)	8 kV
valeur minimale de la distance dans l'air - champ non homogène (III/2)	8 mm
valeur minimale de la ligne de fuite (III/2)	8 mm
Tension d'isolement assignée (II/2)	1000 V
Tension de choc assignée (II/2)	6 kV
valeur minimale de la distance dans l'air - champ non homogène (II/2)	5,5 mm
valeur minimale de la ligne de fuite (II/2)	5,5 mm

Conditions environnementales et de durée de vie

Essai de résistance aux vibrations

Spécification de contrôle	DIN EN 60068-2-6 (VDE 0468-2-6):2008-10
Fréquence	10 - 150 - 10 Hz
Vitesse de balayage	1 octave/min
Amplitude	0,35 mm (10 Hz ... 60,1 Hz)
Vitesse de balayage	5g (60,1 Hz ... 150 Hz)
Durée de contrôle par axe	2,5 h

Essai au fil incandescent

Spécification de contrôle	DIN EN 60695-2-11 (VDE 0471-2-11):2014-11
Température	960 °C
Temps d'action	30 s

Conditions ambiantes

Température ambiante (fonctionnement)	-40 °C ... 100 °C (En fonction de la courbe de capacité de courant / de derating)
Température ambiante (stockage/transport)	-40 °C ... 70 °C
Humidité rel. de l'air (stockage/transport)	30 % ... 70 %
Température ambiante (montage)	-5 °C ... 100 °C

Indications sur l'emballage

Type de conditionnement	emballé dans un carton
-------------------------	------------------------

UW 95-POT-F/S - Bloc de jonction de traversée de paroi

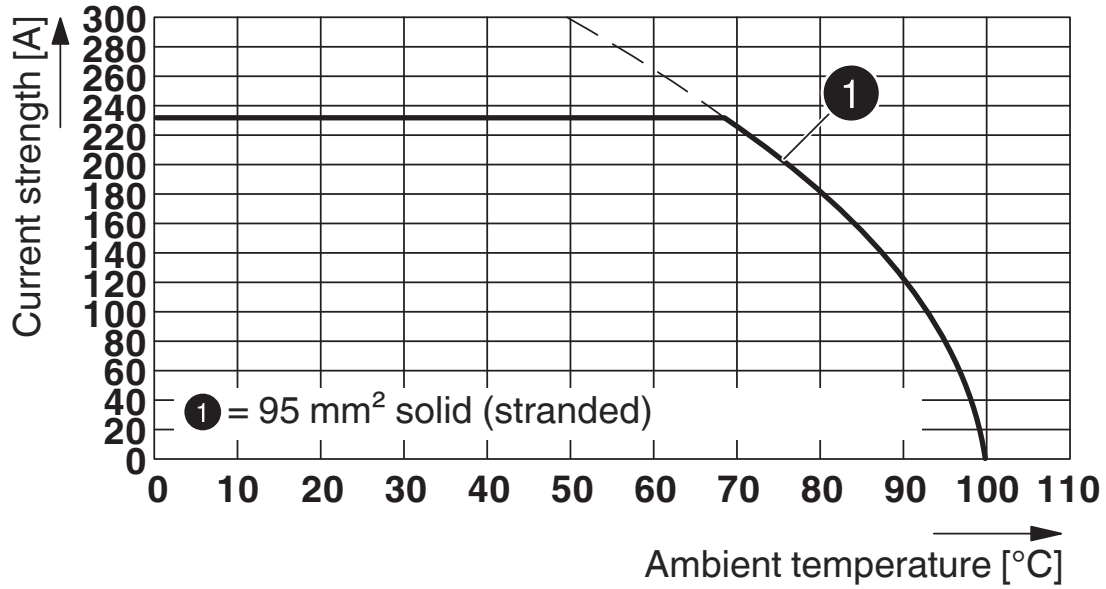


1713243

<https://www.phoenixcontact.com/fr/produits/1713243>

Dessins

Diagramme



Type : UW 95-POT(-F)/S

UW 95-POT-F/S - Bloc de jonction de traversée de paroi




1713243

<https://www.phoenixcontact.com/fr/produits/1713243>

Homologations

To download certificates, visit the product detail page: <https://www.phoenixcontact.com/fr/produits/1713243>

 cULus Recognized Identifiant de l'homologation: E60425-20171106				
	Tension nominale U_N	Intensité nominale I_N	Section AWG	Section mm^2
Groupe utilisateur B	600 V	200 A	4 - 3/0	-
Groupe utilisateur C	600 V	200 A	4 - 3/0	-

 VDE Zeichengenehmigung Identifiant de l'homologation: 40047737				
	Tension nominale U_N	Intensité nominale I_N	Section AWG	Section mm^2
	1000 V	232 A	-	25 - 95

UW 95-POT-F/S - Bloc de jonction de traversée de paroi



1713243

<https://www.phoenixcontact.com/fr/produits/1713243>

Classifications

ECLASS

ECLASS-11.0	27141134
ECLASS-13.0	27141134
ECLASS-12.0	27141134

ETIM

ETIM 9.0	EC001283
----------	----------

UNSPSC

UNSPSC 21.0	39121400
-------------	----------

UW 95-POT-F/S - Bloc de jonction de traversée de paroi



1713243

<https://www.phoenixcontact.com/fr/produits/1713243>

Conformité environnementale

China RoHS	Période d'utilisation conforme : illimitée = EFUP-e
	Aucune substance dangereuse dépassant les valeurs seuils ;

UW 95-POT-F/S - Bloc de jonction de traversée de paroi

1713243

<https://www.phoenixcontact.com/fr/produits/1713243>

Accessoires

CRIMPFOX 50R - Pince à sertir

1212041

<https://www.phoenixcontact.com/fr/produits/1212041>



Pince à sertir pour embouts sans collier isolant suivant DIN 46228 Partie 1 et embouts avec collier isolant suivant DIN 46228 Partie 4, 35 mm² ... 50 mm², insertion latérale, sertissage WM

CRIMPFOX-C120 - Pince à sertir

1212318

<https://www.phoenixcontact.com/fr/produits/1212318>



Corps de pince, pour recevoir les matrices de types de contacts les plus variés jusqu'à 120 mm²

UW 95-POT-F/S - Bloc de jonction de traversée de paroi

1713243

<https://www.phoenixcontact.com/fr/produits/1713243>

CRIMPFOX-C120 AI 95/M-DIE - Douille à sertir

1212336

<https://www.phoenixcontact.com/fr/produits/1212336>



Matrice (partie supérieure) pour CRIMPFOX-C120, pour embouts (DIN 46228) 95 mm², sertissage trapézoïdal

CRIMPFOX-C120 AI 95/F-DIE - Douille à sertir

1212339

<https://www.phoenixcontact.com/fr/produits/1212339>



Matrice (partie inférieure) pour CRIMPFOX-C120, pour embouts (DIN 46228) 95 mm², sertissage trapézoïdal

UW 95-POT-F/S - Bloc de jonction de traversée de paroi

1713243

<https://www.phoenixcontact.com/fr/produits/1713243>

CRIMPFOX-RC 25 - Pince à sertir

1212065

<https://www.phoenixcontact.com/fr/produits/1212065>

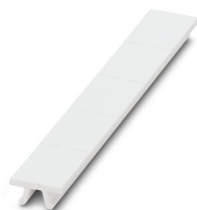


Pince à sertir, pour cosse tubulaire non isolée, 10 ... 25 mm², sertissage indent

ZB 16 CUS - Ruban de repérage ZB

0827463

<https://www.phoenixcontact.com/fr/produits/0827463>



Ruban de repérage ZB, à commander : par bandes, blanc, impression selon les indications du client, type de montage: encliquetage dans la rainure de repérage élevée, pour bloc de jonction au pas de : 16 mm, surface utile: 10,5 x 16 mm, Nombre d'étiquettes: 5

UW 95-POT-F/S - Bloc de jonction de traversée de paroi

1713243

<https://www.phoenixcontact.com/fr/produits/1713243>

ZBF 16 CUS - Ruban de repérage ZB, plat

0827465

<https://www.phoenixcontact.com/fr/produits/0827465>



Ruban de repérage ZB, plat, à commander : par bandes, blanc, impression selon les indications du client, type de montage: encliquetage dans la rainure de repérage plate, pour bloc de jonction au pas de : 16 mm, surface utile: 5,15 x 16 mm, Nombre d'étiquettes: 5

ZBF 16:UNPRINTED - Ruban de repérage ZB, plat

0827464

<https://www.phoenixcontact.com/fr/produits/0827464>



Ruban de repérage ZB, plat, Rubans, blanc, vierge, repérable avec : PLOTMARK, CMS-P1-PLOTTER, type de montage: encliquetage, pour bloc de jonction au pas de : 16 mm, surface utile: 16,25 x 10,5 mm, Nombre d'étiquettes: 50

UW 95-POT-F/S - Bloc de jonction de traversée de paroi



1713243

<https://www.phoenixcontact.com/fr/produits/1713243>

ZB 16:UNPRINTED - Ruban de repérage ZB

0827461

<https://www.phoenixcontact.com/fr/produits/0827461>



Ruban de repérage ZB, Rubans, blanc, vierge, repérable avec : PLOTMARK, CMS-P1-PLOTTER, type de montage: encliquetage, pour bloc de jonction au pas de : 16 mm, surface utile: 16 x 10,5 mm, Nombre d'étiquettes: 50

UC-TM 16 CUS - Repères pour blocs de jonction

0824621

<https://www.phoenixcontact.com/fr/produits/0824621>



Repères pour blocs de jonction, à commander : sous forme de planche, blanc, impression selon les indications du client, type de montage: encliquetage dans la rainure de repérage élevée, pour bloc de jonction au pas de : 16 mm, surface utile: 15,45 x 10,5 mm, Nombre d'étiquettes: 32

UW 95-POT-F/S - Bloc de jonction de traversée de paroi



1713243

<https://www.phoenixcontact.com/fr/produits/1713243>

UC-TMF 16 - Repères pour blocs de jonction

0819262

<https://www.phoenixcontact.com/fr/produits/0819262>



Repères pour blocs de jonction, Planche, blanc, vierge, repérable avec : BLUEMARK ID COLOR, BLUEMARK ID, BLUEMARK CLED, PLOTMARK, CMS-P1-PLOTTER, type de montage: encliquetage, pour bloc de jonction au pas de : 16 mm, surface utile: 15,45 x 5,1 mm, Nombre d'étiquettes: 32

UC-TMF 16 CUS - Repères pour blocs de jonction

0824678

<https://www.phoenixcontact.com/fr/produits/0824678>



Repères pour blocs de jonction, à commander : sous forme de planche, blanc, impression selon les indications du client, type de montage: encliquetage dans la rainure de repérage plate, pour bloc de jonction au pas de : 16 mm, surface utile: 15,45 x 5,1 mm, Nombre d'étiquettes: 32

UW 95-POT-F/S - Bloc de jonction de traversée de paroi



1713243

<https://www.phoenixcontact.com/fr/produits/1713243>

UC-TM 16 - Repères pour blocs de jonction

0819217

<https://www.phoenixcontact.com/fr/produits/0819217>



Repères pour blocs de jonction, Planche, blanc, vierge, repérable avec : BLUEMARK ID COLOR, BLUEMARK ID, BLUEMARK CLED, PLOTMARK, CMS-P1-PLOTTER, type de montage: encliquetage, pour bloc de jonction au pas de : 16 mm, surface utile: 15,45 x 10,5 mm, Nombre d'étiquettes: 32

SZK PZ2 VDE - Tournevis

1206463

<https://www.phoenixcontact.com/fr/produits/1206463>



Tournevis, cruciforme PZ, isolé selon VDE, dimensions : PZ 2 x 100 mm, manche à deux composants, antidérapant

Phoenix Contact 2023 © - Tous droits réservés
<https://www.phoenixcontact.com>

PHOENIX CONTACT SAS
52 Boulevard de Beaubourg Emerainville
77436 Marne La Vallée Cedex 2 France
+33 (0) 1 60 17 98 98
documentation@phoenixcontact.fr