

EyeKon LED

THORN

96665891 EYE CR LED1000-840 MWS L ANT

LED 11W EYKL_CRLHE4K	EN 55015	IP65	IK10							850°C	T _a - 20 +35
----------------------	----------	------	------	--	--	--	--	--	--	-------	----------------------------

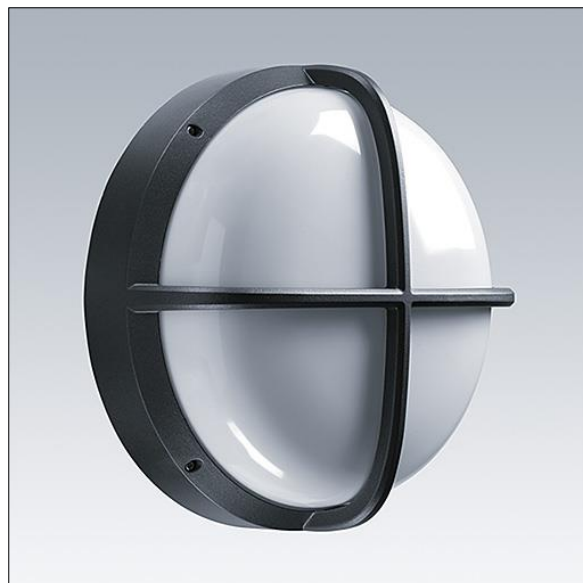
EyeKon LED

Hublot LED ronds et résistants aux impacts. Electronique, non gradable. Classe électrique I, IP65, IK10. Corps : taille Large, aluminium fonderie (LM6), anthracite thermopoudré. Diffuseur : Polycarbonate (PC) opale avec croix aluminium fonderie. Connexion électrique par bornier 3 P 2 x 2,5 mm². Avec détecteur de mouvement intégré pour un contrôle marche/arrêt. Livré avec LED 4 000 K

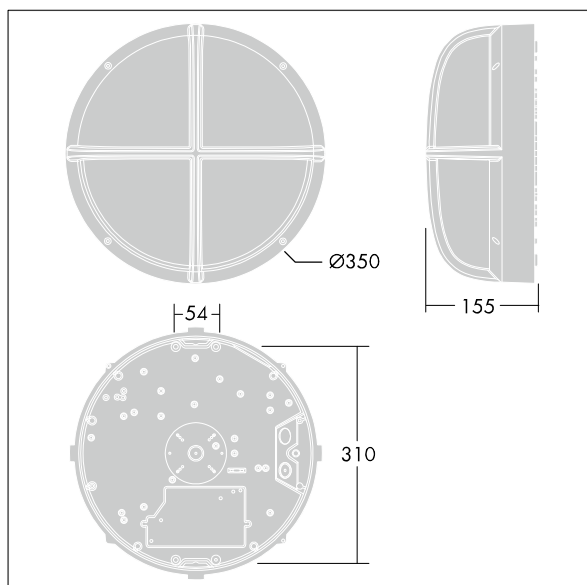
Dimensions : Ø340 x 155 mm

Puissance du luminaire: 11 W

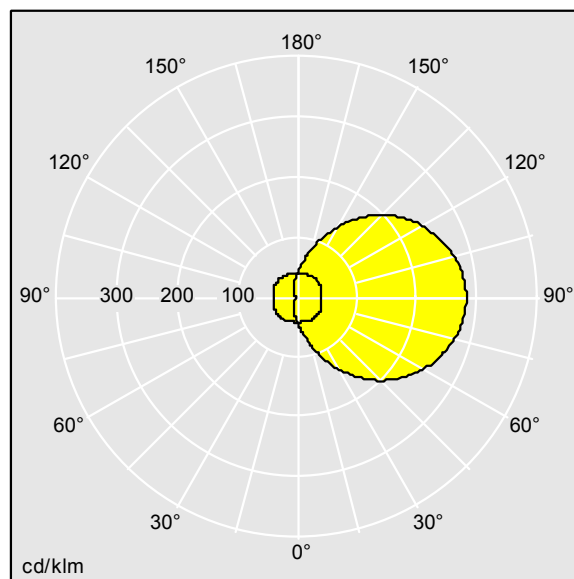
Poids : 3,6 kg



TLG_EYKN_F_LGCRSANTHOP.jpg



TLG_EYKN_M_LGE.wmf



TLG_SP_0042773.ltd

Position de la lampe: STD - Standard

Source lumineuse: LED

Flux lumineux du luminaire*: 975 lm

Efficacité lumineuse du luminaire*: 89 lm/W

Indice min. de rendu des couleurs: 80

Convertisseur: 1 x 87500577 LC 10W 350mA fixC C
SNC

Température de couleur*: 4000 Kelvin

Tolérance de la couleur (MacAdam intial): 3

Durée de vie utile médiane*:

L90 50000h à 25°C

Puissance du luminaire*: 11 W

Equipement: FO

Rend.: 1,00 Rend. Sup.: 0,50 Rend. Inf.: 0,50

Ce produit contient une source lumineuse de classe d'efficacité énergétique C.

Toutes les valeurs marquées d'un * sont des valeurs nominales. Thorn utilise des composants testés et éprouvés, en provenance des meilleurs fournisseurs. Dans certains cas isolés, il se peut qu'il y ait des pannes de nature technologique au niveau des LED individuels, pendant le cycle de vie nominal du produit. Les normes internationales fixent la tolérance du flux initial et de la charge associée à ± 10 %. Sauf indication contraire, les valeurs sont applicables pour une température ambiante de 25 °C.

Les produits de Thorn Lighting sont perfectionnés en permanence. Nous nous réservons le droit d'apporter des modifications à nos produits sans autres publications.

© Thorn Lighting