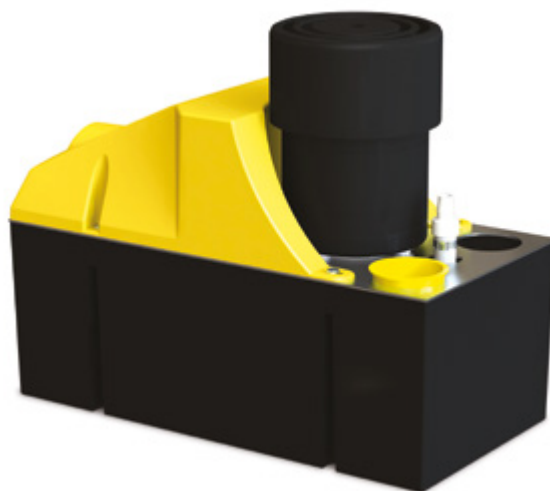


Heavy Duty 6 & 10

POMPE DE RELEVAGE DES CONDENSATS

Grâce à leur débit impressionnant, les pompes Heavy Duty robustes et fiables sont idéales pour évacuer rapidement des condensats.



HD6 : Débit max. de 900 l/h
HD10 : Débit max. de 1070 l/h



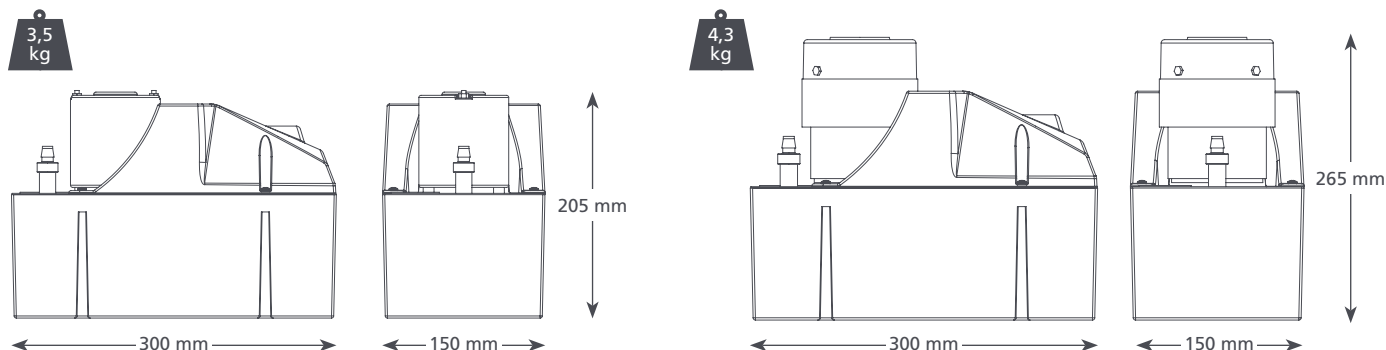
HD6 : Hauteur max. rec. : 7 m
(débit de 180 l/h)
HD10 : Hauteur max. rec. : 9 m
(débit de 100 l/h)

AVANTAGES

- Gros débit
- Facile à installer
- Facile à entretenir

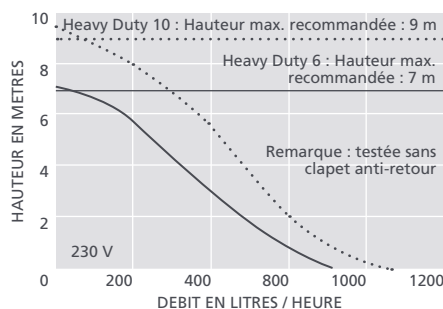
COMPATIBILITÉ

- HD6 : Jusqu'à 1 200 kW (4 000 000 Btu/h)
HD10 : Jusqu'à 1 460 kW (4 900 000 Btu/h)
 - Installation soit sous des groupes froids; soit sous les déshumidificateurs; soit sous les centrales de traitement d'air (CTA)
- ✓ **Idéale pour...** évacuer rapidement des condensats



CARACTÉRISTIQUES TECHNIQUES

Débit max.	HD6 : 900 l/h, HD10 : 1 070 l/h
Hauteur max. rec.	HD6 : 7 m, HD10 : 9 m
Capacité du bac	4 l
Niveau sonore à 1 m	HD6 : 60 dB(A), HD10 : 64 dB(A)
Alimentation électrique	HD6 : 230 VCA, 50 Hz, 1,5 A HD10 : 230 VCA, 50 Hz, 0,38 A
Fonctionnement	HD6 : Non continu HD10 : Continu
Classe d'isolation	Appareil I
Puissance max. du climatiseur	HD6 : 1 200 kW (4 000 000 Btu/h) HD10 : 1 460 kW (4 900 000 Btu/h)
Temp. max. de l'eau	40 °C (104 °F)
Admissions / Évacuations	x2 Admissions de 40 mm et évacuations de 10 mm
Indice de protection IP	IP20
Interrupteur de sécurité	3,0 A, normalement fermé



OPTIONS : ACCESSOIRES XTRA

Désignation	Code article
Adaptateur caoutchouc 21 mm – 40 mm	FP2018
Adaptateur auto étanche	FP2038
Tube semi rigide 3/8" (10 mm)	AX5101



Pour plus d'accessoires d'installation, consultez notre gamme Aspen Xtra

RÉFÉRENCE

Heavy Duty 6	FP2074/2
Heavy Duty 10	FP2066/2

INCLUS DANS L'EMBALLAGE

Pompe Heavy Duty 6 ou 10 • Câble d'alimentation de 2 m • Notice d'installation

📖 Téléchargez la notice sur aspenspumps.com