

96272884 <UD24L50 730 RWT-S CL CL1 MCA-T U0

LED 37W UD_24L50-730_C_RWT-S	ISO 9223 C3	ida DALI DIM APPROVED	IP66	IK10	⊕	CE	⚠	⚠	Ta35
------------------------------	----------------	--------------------------	------	------	---	----	---	---	------

## Urba Deco

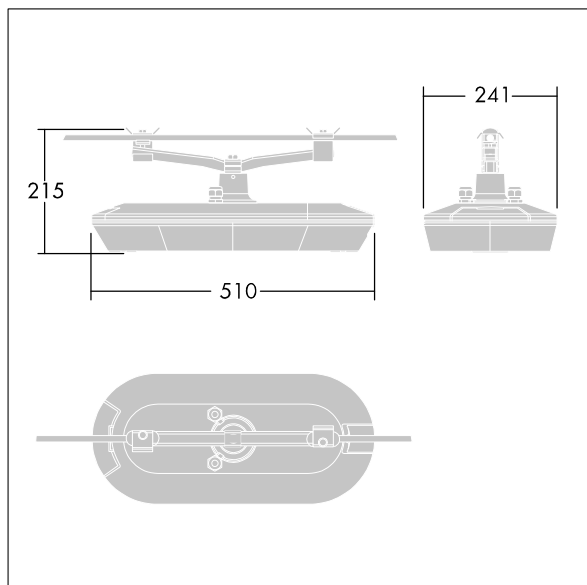
Une élégante lanterne urbaine architecturale et intelligente avec 24 LED alimentés en 500mA et une optique pour Route humide sans lumière vers le ciel. Electronique, non gradable. Classe électrique I, IP66, Résistance aux impacts : IK10. Corps et socle : fonderie aluminium (AS9U3, équivalent LM24, EN AC-46000) texturé noir (similaire à RAL9005). Fermeture : 6 mm d'épaisseur transparent verre. Montage sur caténaire via 34G, luminaire perpendiculaire à la route. Livré avec LED 3 000 K.

Protection contre les surtensions : 10 kV mode commun impulsion simple et 8 kV mode commun multi-impulsions et 6 kV mode différentiel multi-impulsions. Si le système DALI permanent est connecté, modes commun et différentiel multi-impulsions 6 kV.

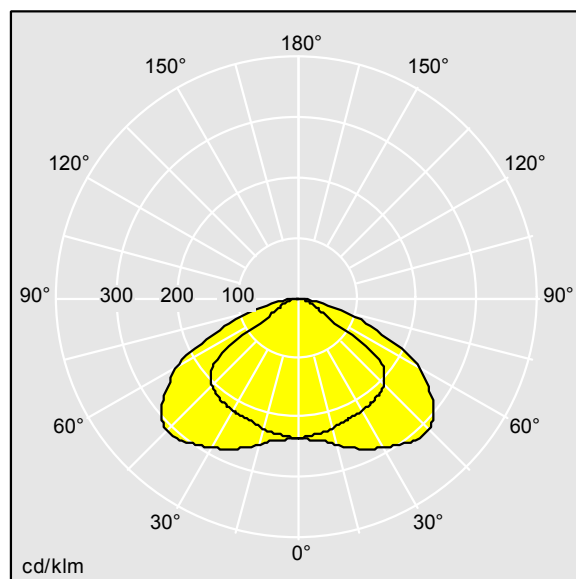
Dimensions : 510 x 241 x 266 mm  
 Puissance du luminaire: 37 W  
 Flux lumineux du luminaire: 5263 lm  
 Efficacité lumineuse du luminaire: 142 lm/W  
 Poids : 7 kg  
 Scx: 0.031 m<sup>2</sup>



TLG\_URBD\_F\_MCA.jpg



TLG\_URBD\_M\_CATENARY.wmf



TL\_UDMCAT24L50RWT-S730.ltd

Position de la lampe: STD - Standard  
 Source lumineuse: LED  
 Flux lumineux du luminaire\*: 5263 lm  
 Efficacité lumineuse du luminaire\*: 142 lm/W  
 Indice min. de rendu des couleurs: 70  
 Convertisseur: 1 x 96271178 <DRV OS OT 60W 1.  
 05A 115V D #1A0 4DIMLT2

Température de couleur\*: 3000 Kelvin  
 Tolérance de la couleur (MacAdam intial): 5  
 Durée de vie utile médiane\*:  
 L90 100000h à 25°C  
 Puissance du luminaire\*: 37 W  
 Equipement: FO  
 Rend.: 1,00 Rend. Sup.: 0,00 Rend. Inf.: 1,00

Ce produit contient une source lumineuse de classe d'efficacité énergétique D.

Toutes les valeurs marquées d'un \* sont des valeurs nominales. Thorn utilise des composants testés et éprouvés, en provenance des meilleurs fournisseurs. Dans certains cas isolés, il se peut qu'il y ait des pannes de nature technologique au niveau des LED individuels, pendant le cycle de vie nominal du produit. Les normes internationales fixent la tolérance du flux initial et de la charge associée à ± 10 %. Sauf indication contraire, les valeurs sont applicables pour une température ambiante de 25 °C.

Les produits de Thorn Lighting sont perfectionnés en permanence. Nous nous réservons le droit d'apporter des modifications à nos produits sans autres publications.  
 © Thorn Lighting