

# SAC-4P-M12MS/3,0-PVC/M12FR - Câble pour capteurs/actionneurs



1415619

<https://www.phoenixcontact.com/fr/produits/1415619>

Veillez tenir compte du fait que les données affichées dans ce document PDF proviennent de notre catalogue en ligne. Vous trouverez les données complètes dans la documentation utilisateur. Nos conditions générales d'utilisation des téléchargements sont applicables.



Câble pour capteurs/actionneurs, 4-pôles, connecteur mâle droit M12, détrompage: A, câblé avec déconnecté, sur Connecteur femelle coudé M12, détrompage: A, longueur de câble: 3 m

## Avantages

- Simplicité et sécurité : composants enfichables contrôlés électriquement à 100 %

## Données commerciales

|                                     |                     |
|-------------------------------------|---------------------|
| Référence                           | 1415619             |
| Conditionnement                     | 1 Unité(s)          |
| Commande minimum                    | 1 Unité(s)          |
| Clé de vente                        | BF1CCA              |
| Product key                         | BF1CCA              |
| Page catalogue                      | Page 196 (C-2-2019) |
| GTIN                                | 4055626050010       |
| Poids par pièce (emballage compris) | 121,9 g             |
| Poids par pièce (hors emballage)    | 105,952 g           |
| Numéro du tarif douanier            | 85444290            |
| Pays d'origine                      | DE                  |

# SAC-4P-M12MS/3,0-PVC/M12FR - Câble pour capteurs/actionneurs



1415619

<https://www.phoenixcontact.com/fr/produits/1415619>

## Caractéristiques techniques

### Propriétés du produit

|                            |                                 |
|----------------------------|---------------------------------|
| Type de produit            | Câble pour capteurs/actionneurs |
| Nombre de pôles            | 4                               |
| Application                | Standard                        |
| Nombre de sorties de câble | 1                               |
| Blindé                     | non                             |
| Détrompage                 | A                               |

### Propriétés d'isolation

|                         |    |
|-------------------------|----|
| Catégorie de surtension | II |
| Degré de pollution      | 3  |

### Indications sur les matériaux

|                                     |                                   |
|-------------------------------------|-----------------------------------|
| Classe d'inflammabilité selon UL 94 | HB                                |
| Matériau du joint                   | NBR                               |
| Matériau de surface de prise        | TPU, ignifuge, autoextinguible    |
| Matériau de contact                 | CuSn                              |
| Matériau de surface du contact      | Ni/Au                             |
| Matériau de porte-contacts          | TPU GF                            |
| Matériau du raccordement vissé      | Zinc moulé sous pression, nickelé |

### Propriétés électriques

|                          |                           |
|--------------------------|---------------------------|
| Résistance de contact    | $\leq 5 \text{ m}\Omega$  |
| Résistance d'isolement   | $\geq 10 \text{ M}\Omega$ |
| Tension nominale $U_N$   | 250 V AC<br>250 V DC      |
| Intensité nominale $I_N$ | 4 A                       |
| Circuit de protection    | déconnecté                |

### Propriétés mécaniques

#### Caractéristiques mécaniques

|                    |            |
|--------------------|------------|
| Cycles d'enfichage | $\geq 100$ |
|--------------------|------------|

### Signalisation

|                                |     |
|--------------------------------|-----|
| Affichage d'état               | Non |
| Présence d'un affichage d'état | Non |

### Caractéristiques de raccordement

#### Raccordement du conducteur

|                   |        |
|-------------------|--------|
| Couple de serrage | 0,4 Nm |
|-------------------|--------|

# SAC-4P-M12MS/3,0-PVC/M12FR - Câble pour capteurs/actionneurs

1415619

<https://www.phoenixcontact.com/fr/produits/1415619>

## Connecteur

### Raccordement 1

|                 |                           |
|-----------------|---------------------------|
| Type            | connecteur mâle droit M12 |
| Nombre de pôles | 4                         |
| Type de codage  | A                         |
| Nombre de pôles | 4                         |

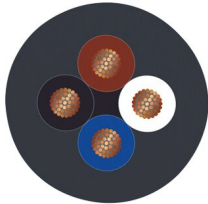
### Raccordement 2

|                 |                              |
|-----------------|------------------------------|
| Type            | Connecteur femelle coudé M12 |
| Nombre de pôles | 4                            |
| Type de codage  | A                            |
| Nombre de pôles | 4                            |

## Câble/conducteur

|                   |     |
|-------------------|-----|
| Longueur du câble | 3 m |
|-------------------|-----|

### PVC noir [PVC]

|   |  |
|---|--|
| Dessin coté                             |  |
| Poids de gaine                          | 40 kg/km   |
| Style UL AWM                            | 2464 / 1729 (80 °C / 300 V)  |
| Nombre de pôles                         | 4  |
| Blindé                                  | non  |
| Type                                    | PVC noir [PVC]   |
| Structure du conducteur ligne de signal | 19x 0,15 mm  |
| AWG ligne de signaux                    | 22   |
| Section de câble                        | 4x 0,34 mm <sup>2</sup> (Ligne de signal)  |
| Diamètre de fil avec isolant            | 1,26 mm ±0,05 mm   |
| Diamètre extérieur du câble             | 4,7 mm ±0,15 mm  |
| Gaine extérieure, matériau              | PVC  |
| Gaine extérieure, coloris               | noir RAL 9005  |
| Matériau conducteur                     | Cordon Cu nu   |
| Matériau isolant de fil                 | PVC  |
| Fil, coloris                            | marron, blanc, bleu, noir  |
| Epaisseur isolement                     | ≥ 0,23 mm (Isolant de fil)   |
| Epaisseur gaine extérieure              | ≥ 0,76 mm  |

# SAC-4P-M12MS/3,0-PVC/M12FR - Câble pour capteurs/actionneurs



1415619

<https://www.phoenixcontact.com/fr/produits/1415619>

|  |  |
|--|--|
| Câblage total                                | 4 fils torsadés longitudinalement                    |
| Résistance max. du conducteur                | $\leq 57 \Omega/\text{km}$ (à 20 °C)                 |
| Résistance d'isolement                       | $\geq 200 \text{ M}\Omega \cdot \text{km}$ (à 20 °C) |
| Tension nominale câble                       | $\leq 300 \text{ V}$                                 |
| Tension d'essai                              | $\geq 3000 \text{ V}$                                |
| Rayon de courbure minimum, position fixe     | 5 x D  |
| Rayon de courbure minimum, position flexible | 10 x D   |
| Résistance à la propagation des flammes      | selon UL Style 2464                                  |
| Résistance à l'huile                         | selon DIN EN 60811-2-1, 168 h à 60 °C                |
| Température ambiante (fonctionnement)        | -25 °C ... 80 °C (câble, pose fixe)                  |
|  | -10 °C ... 80 °C (Câble, pose souple)                |

## Conditions environnementales et de durée de vie

### Conditions ambiantes

|                                       |  |
|---------------------------------------|--|
| Indice de protection                  | IP65   |
|                                       | IP67   |
|                                       | IP68   |
| Température ambiante (fonctionnement) | -25 °C ... 90 °C (connecteur mâle / femelle) |

## Normes et spécifications

|                         |                 |
|-------------------------|-----------------|
| Désignation de la norme | Connecteur M12  |
| Normes/prescriptions    | CEI 61076-2-101 |

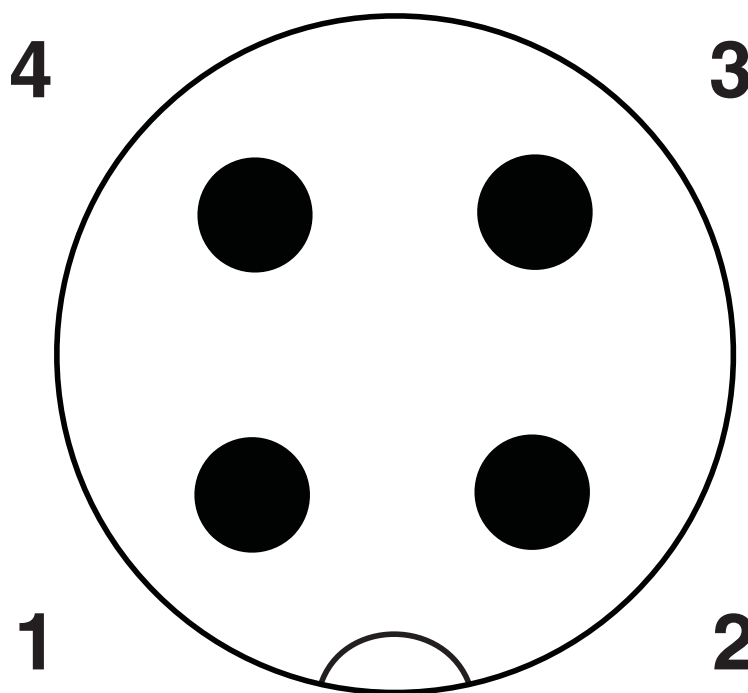
# SAC-4P-M12MS/3,0-PVC/M12FR - Câble pour capteurs/actionneurs

1415619

<https://www.phoenixcontact.com/fr/produits/1415619>

## Dessins

Dessin schématique



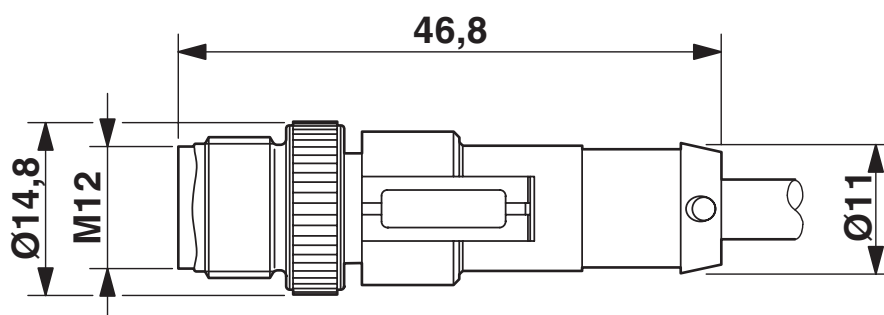
Nombre de pôles M12 mâle, 4 pôles, détrompage A, vue côté mâle

# SAC-4P-M12MS/3,0-PVC/M12FR - Câble pour capteurs/actionneurs

1415619

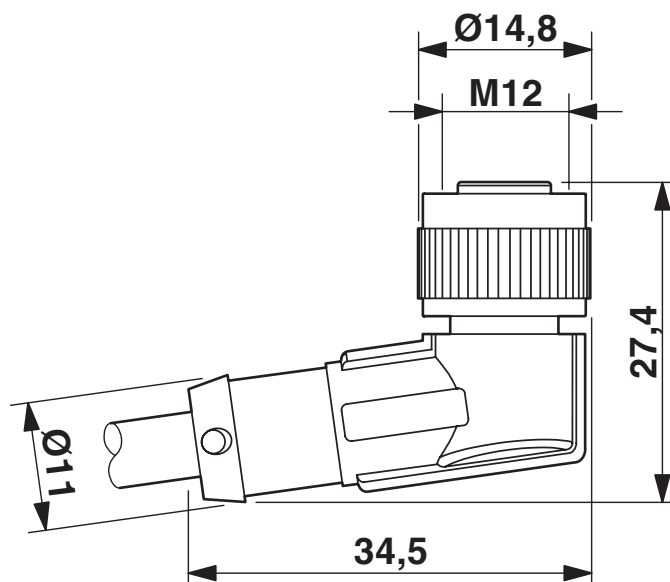
<https://www.phoenixcontact.com/fr/produits/1415619>

Dessin coté



Connecteur mâle M12 x 1, droit, blindé

Dessin coté



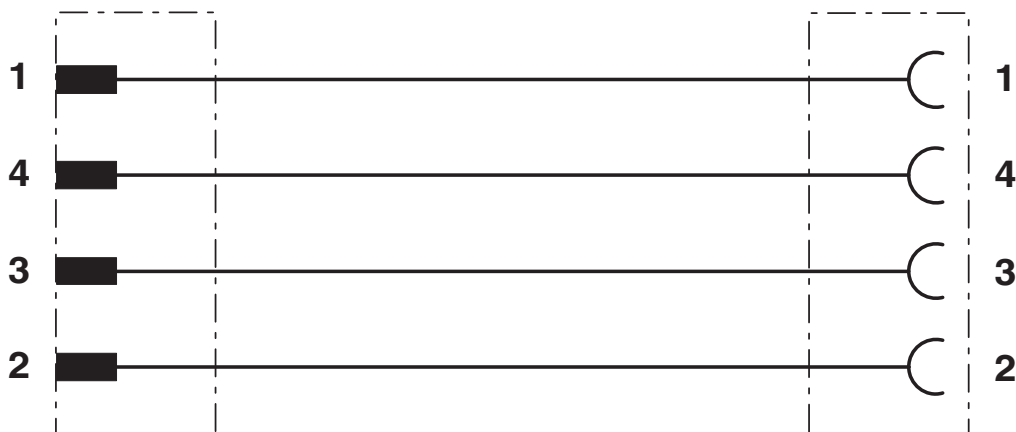
Connecteur femelle M12 x 1, coudé

# SAC-4P-M12MS/3,0-PVC/M12FR - Câble pour capteurs/actionneurs

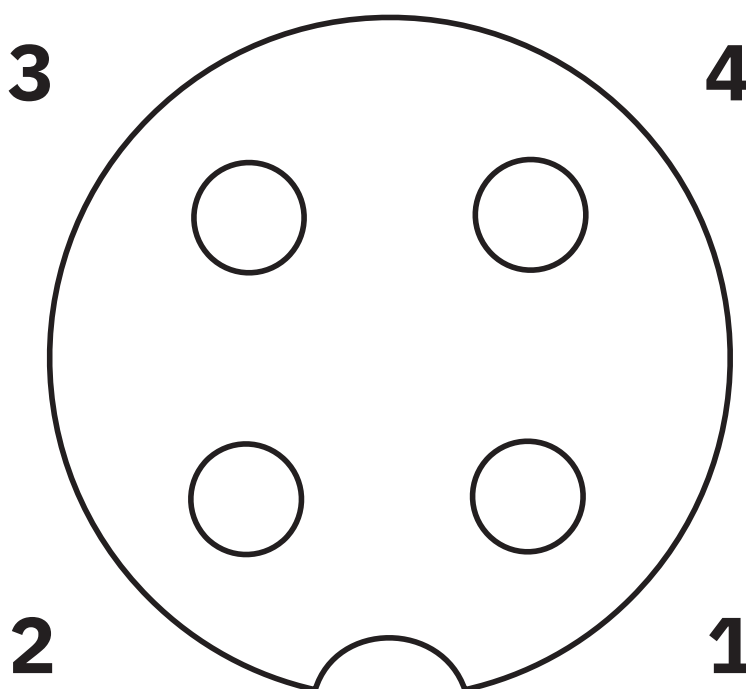
1415619

<https://www.phoenixcontact.com/fr/produits/1415619>

Schéma de connexion



Dessin schématique



Nombre de pôles connecteur femelle M12, 4 pôles, détrompage A, vue côté femelle

# SAC-4P-M12MS/3,0-PVC/M12FR - Câble pour capteurs/actionneurs



1415619

<https://www.phoenixcontact.com/fr/produits/1415619>

## Homologations

📄 To download certificates, visit the product detail page: <https://www.phoenixcontact.com/fr/produits/1415619>



### EAC

Identifiant de l'homologation: RU C-DE.BL08.B.00286



### UL Listed

Identifiant de l'homologation: FILE E 221474

|  | Tension nominale $U_N$ | Intensité nominale $I_N$ | Section AWG | Section $\text{mm}^2$ |
|--|------------------------|--------------------------|-------------|-----------------------|
|  | 300 V                  | 4 A                      | -           | -                     |



### cUL Listed

Identifiant de l'homologation: FILE E 221474

|  | Tension nominale $U_N$ | Intensité nominale $I_N$ | Section AWG | Section $\text{mm}^2$ |
|--|------------------------|--------------------------|-------------|-----------------------|
|  | 300 V                  | 4 A                      | -           | -                     |



### EAC-RoHS

Identifiant de l'homologation: RU D-DE.HB35.B.00387

### cULus Listed



# SAC-4P-M12MS/3,0-PVC/M12FR - Câble pour capteurs/actionneurs



1415619

<https://www.phoenixcontact.com/fr/produits/1415619>

## Classifications

### ECLASS

|             |          |
|-------------|----------|
| ECLASS-11.0 | 27060311 |
| ECLASS-12.0 | 27060311 |
| ECLASS-13.0 | 27060311 |

### ETIM

|          |          |
|----------|----------|
| ETIM 9.0 | EC001855 |
|----------|----------|

### UNSPSC

|             |          |
|-------------|----------|
| UNSPSC 21.0 | 26121600 |
|-------------|----------|

# SAC-4P-M12MS/3,0-PVC/M12FR - Câble pour capteurs/actionneurs



1415619

<https://www.phoenixcontact.com/fr/produits/1415619>

## Conformité environnementale

China RoHS

Période d'utilisation conforme : illimitée = EFUP-e

Aucune substance dangereuse dépassant les valeurs seuils ;

# SAC-4P-M12MS/3,0-PVC/M12FR - Câble pour capteurs/actionneurs



1415619

<https://www.phoenixcontact.com/fr/produits/1415619>

## Accessoires

### PROT-M12 FS-PA-CHAIN - Capuchon de fermeture

1430873

<https://www.phoenixcontact.com/fr/produits/1430873>

Cache de protection M12 en plastique avec bande de fixation pour lignes de capteurs, pour des connecteurs mâles M12 non affectés



### SAC-M12-EXCLIP-M - Clips de sécurité

1558988

<https://www.phoenixcontact.com/fr/produits/1558988>

Clip de sécurité pour le côté connecteur mâle de câbles pour capteurs/actionneurs munis de connecteurs M12 et de connecteurs M12 à confectionner, pour écrous moletés de diamètre 15 mm, ou pour clé Allen de 14 mm, évite la séparation de raccords enfichables, sans outil



# SAC-4P-M12MS/3,0-PVC/M12FR - Câble pour capteurs/actionneurs

1415619

<https://www.phoenixcontact.com/fr/produits/1415619>

## UCT-WMT (23X4) - Repère pour conducteur

0801453

<https://www.phoenixcontact.com/fr/produits/0801453>



Repère pour conducteur, Planche, blanc, vierge, repérable avec : TOPMARK NEO, LASER TOPMARK, BLUEMARK ID COLOR, BLUEMARK ID, BLUEMARK CLED, THERMOMARK PRIME, THERMOMARK CARD 2.0, THERMOMARK CARD, type de montage: insertion, plage de diamètre de câble: 1,5 ... 35 mm, surface utile: 23 x 4 mm, Nombre d'étiquettes: 30

---

## UC-WMT (23X4) - Repère pour conducteur

0819411

<https://www.phoenixcontact.com/fr/produits/0819411>



Repère pour conducteur, Planche, blanc, vierge, repérable avec : BLUEMARK ID COLOR, BLUEMARK ID, BLUEMARK CLED, PLOTMARK, CMS-P1-PLOTTER, type de montage: insertion, plage de diamètre de câble: 1,5 ... 35 mm, surface utile: 23 x 4 mm, Nombre d'étiquettes: 24

# SAC-4P-M12MS/3,0-PVC/M12FR - Câble pour capteurs/actionneurs



1415619

<https://www.phoenixcontact.com/fr/produits/1415619>

## US-WMT (23X4) - Repères pour câble

0828769

<https://www.phoenixcontact.com/fr/produits/0828769>



Repères pour câble, Carte, blanc, vierge, repérable avec : BLUEMARK ID COLOR, BLUEMARK ID, THERMOMARK PRIME, THERMOMARK CARD 2.0, THERMOMARK CARD, type de montage: enfilage, plage de diamètre de câble: 1,5 ... 35 mm, surface utile: 23 x 4 mm, Nombre d'étiquettes: 56

---

## WMTW (23X4)R - Repères pour câble

0831004

<https://www.phoenixcontact.com/fr/produits/0831004>



Repères pour câble, Rouleau, blanc, vierge, repérable avec : THERMOMARK E. 300 (D)/600 (D), THERMOMARK ROLL 2.0, THERMOMARK ROLL, THERMOMARK ROLL X1, THERMOMARK ROLLMASTER 300/600, THERMOMARK X1.2, type de montage: insertion, plage de diamètre de câble: 1,5 ... 35 mm, surface utile: 23 x 4 mm, Nombre d'étiquettes: 3000

## SAC-4P-M12MS/3,0-PVC/M12FR - Câble pour capteurs/actionneurs



1415619

<https://www.phoenixcontact.com/fr/produits/1415619>

### PROT-M12 MS-PA-CHAIN - Vis de fermeture

1430899

<https://www.phoenixcontact.com/fr/produits/1430899>

Cache de protection M12 avec bande de fixation pour lignes de capteurs, pour connecteurs femelles M12 non affectés



### SAC-M12-EXCLIP-F - Clips de sécurité

1558991

<https://www.phoenixcontact.com/fr/produits/1558991>

Clip de sécurité pour le côté connecteur femelle de câbles pour capteurs/actionneurs munis de connecteurs M12 et de connecteurs M12 à confectionner, pour écrous moletés de diamètre 15 mm, ou pour clé Allen de 14 mm, évite la séparation de raccords enfichables, sans outil



# SAC-4P-M12MS/3,0-PVC/M12FR - Câble pour capteurs/actionneurs



1415619

<https://www.phoenixcontact.com/fr/produits/1415619>

## B-STIFT - Crayon de marquage

1051993

<https://www.phoenixcontact.com/fr/produits/1051993>



Crayon de marquage, pour repérage manuel des rubans Zack vierges, repérage indélébile et ineffaçable, épaisseur de trait 0,5 mm

---

## TSD 04 SAC - Tournevis dynamométrique

1208429

<https://www.phoenixcontact.com/fr/produits/1208429>



Tournevis dynamométrique, couple de serrage pré réglé de 0,4 Nm et entraînement hexagonal de 4 mm pour connecteur M12

# SAC-4P-M12MS/3,0-PVC/M12FR - Câble pour capteurs/actionneurs

1415619

<https://www.phoenixcontact.com/fr/produits/1415619>

## TSD-M 1,2NM - Tournevis dynamométrique

1212224

<https://www.phoenixcontact.com/fr/produits/1212224>



Tournevis dynamométrique, précision selon EN ISO 6789, réglable de 0,3 à 1,2 Nm

---

## TSD-M SAC-BIT ADAPTER - Kit d'adaptation

1212600

<https://www.phoenixcontact.com/fr/produits/1212600>



Embout d'adaptateur, pour outils dynamométriques TSD-M..., entraînement 1/4"-E6,3, avec six pans de 4 mm pour embouts SAC



# SAC-4P-M12MS/3,0-PVC/M12FR - Câble pour capteurs/actionneurs



1415619

<https://www.phoenixcontact.com/fr/produits/1415619>

## SAC BIT M12-D15 - Outil

1208432

<https://www.phoenixcontact.com/fr/produits/1208432>



Embout enfichable pour le montage de câbles de capteurs/actionneurs munis de connecteurs M12 et de connecteurs M12 à équiper avec diamètre d'écrou moleté de 15 mm, pour emmanchement à six pans de 4 mm

Phoenix Contact 2023 © - Tous droits réservés  
<https://www.phoenixcontact.com>

PHOENIX CONTACT SAS  
52 Boulevard de Beaubourg Emerainville  
77436 Marne La Vallée Cedex 2 France  
+33 (0) 1 60 17 98 98  
[documentation@phoenixcontact.fr](mailto:documentation@phoenixcontact.fr)