

Fiche produit

Article n° 05.545.8900.8

Contact mâle 1,5/16

Article n°	05.545.8900.8
EAN	4049088213441
Unité de commande	100 Piece(s)

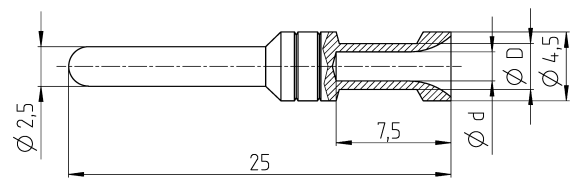
certificats/approbations

Données techniques

général

Model	Broche
section du conducteur souple Min.	1,5 mm ²
section du conducteur souple Max.	1,5 mm ²
diamètre Min. du câble souple UL/CSA	16 AWG
diamètre Max. du câble souple UL/CSA	16 AWG
Type de connexion	Crimp
matériel	Cuivre
Diamètre du contact	2,5 mm
Surface	Plaqué argent

Dessin technique



zugehöriges Werkzeug/associated tool
 Crimpbacken/crimp die "G": 05.502.4900.0
 Kontaktaufnahmel/contact positioner "5": 05.502.5100.0

VPE: 100
 packing unit: 100

Bestell-Nr. order - no.	Querschnitt cross section mm ² AWG	d	D	Oberfläche surface
05.545.8600.7	0,5 20	1,15	2,6	vergoldet/gold-plated
05.545.8600.8				versilbert/silver-plated
05.545.8700.8	0,75 18	1,3	2,6	versilbert silver-plated
05.545.8800.8	1,0 18	1,45	2,6	
05.545.8900.8	1,5 16	1,75	3,0	
05.545.9000.8	2,5 14	2,25	3,5	
05.545.9100.8	4,0 12	2,85	3,9	

Weitere Daten siehe KATALOG oder eKatalog additional data see CATALOG or eCATALOG www.wieland-electric.com
eshop.wieland-electric.com

Tolerierung Size ISO 14405 © / Tolerance system Size ISO 14405 © jstyes Stoffverfalls- und Deklarationsliste nach VW 54000 (010 ist enthalten) (This ISO-standard describes the envelope principle. According to the envelope principle the deviations of form and position are limited by the size tolerances) (Conformity with Wieland document VW 54000 (01) e (list of prohibited / degradable hazardous substances) to be declared)

Freitoleranz nach General tolerance DIN ISO 2768 - m AD - Zeichnung, keine manuellen Änderungen Verwendung Blatt: 1 von 1
 AD - drawing, no manual modifications allowed AD - drawing first use Sheet: 1 of 1

Werkstoff / Material	Tag/Date	Name	Zeichnung Nr. / Drawing No.	Index
	17.04.2020	Dutsch	T 05.545.8500.7 13K	-

Maße in mm / Dimensions are in mm

STECKERKONTAKT
 Crimpanschluss
 MALE CONTACT - crimp connection

wieland
www.wieland-electric.com

05_545_8500_7_13K-AA-dwg1_main_1 CADW4031 Quetsch 2020-04-22T08:44:22 .000 3
4
5
6 QU-MEE-07/14 a