

Somfy SAS dans un souci constant d'évolution et d'amélioration peut modifier le produit sans préavis. Photos non contractuelles.
Somfy SAS in a constant concern of evolution and improvement may modify the product without prior notice. Non contractual pictures.
Somfy SAS, capital 20.000.000 Euros, RCS Bonneville 303.970.230 03/2009

■ Présentation

Le feu orange est un accessoire de sécurité ; il signale le mouvement d'ouverture et de fermeture d'un portail ou d'une porte de garage.
4 versions du feu orange sont disponibles :

	ref.9014082	ref.9015171	ref.9014377	ref.9015034
Alimentation	24V-25W	24V-15W	24V-25W	230V-25W
Auto-clignotant	Non	Non	Oui	Oui
Antenne RTS	Oui	Non	Oui	Non

■ Sécurité - informations importantes

Généralités

Toujours lire cette notice d'installation et les consignes de sécurité avant de commencer l'installation de ce produit Somfy.

Ce produit Somfy doit être installé par un professionnel de la motorisation et de l'automatisation de l'habitat auquel cette notice est destinée.

L'installateur doit, par ailleurs, se conformer aux normes et à la législation en vigueur dans le pays d'installation et informer ses clients des conditions d'utilisation et de maintenance du produit.

Toute utilisation hors du domaine d'application défini par Somfy est non conforme. Elle entraînerait, comme tout irrespect des instructions figurant dans cette notice, l'exclusion de la responsabilité et de la garantie Somfy.

Somfy ne peut être tenue responsable des changements de normes et standards intervenus après la publication de cette notice.

Installation

Avant toute installation, vérifier la compatibilité de ce produit Somfy avec les équipements et accessoires associés.

Compatibilité	
ref.9014082	AX 24
	AX 230
	Axovia 220A Pro
	Axovia 300A Pro
ref.9015171	Dexxo Pro io
	Dexxo Pro RTS
	Dexxo Optimo RTS
ref.9014377	Elixo 24 V RTS
	Ixengo S RTS + FX 24 V
	Ixengo L RTS + FX 24 V
ref.9015034	Elixo 230 V RTS
	Ixengo S RTS + FX 230 V
	Ixengo L RTS + FX 230 V
	Axroll RTS
	Freeroll RTS

L'installation doit être réalisée hors tension.

Pour les opérations de perçage, porter des lunettes spéciales et des protections adéquates. Utiliser les outils appropriés.

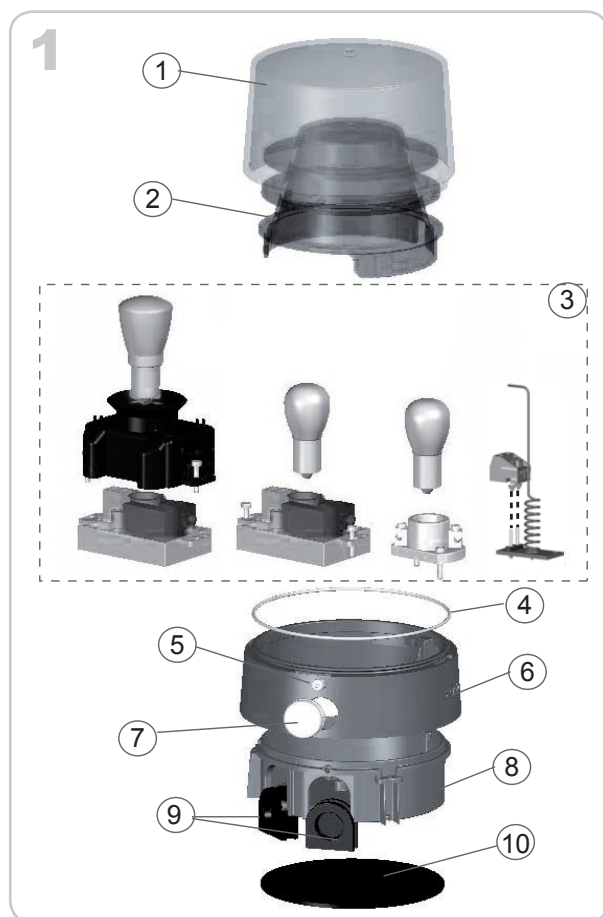
Déclaration de conformité

Par la présente, Somfy déclare que l'appareil est conforme aux exigences essentielles et aux autres dispositions pertinentes de la directive 1999/5/CE. Une déclaration de conformité est mise à disposition à l'adresse internet www.somfy.com/ce. Utilisable en UE, CH et NO.

■ Composition du kit (fig. 1)

Les éléments en italique dans le tableau sont pré-assemblés.

Rep.	Élément	ref.9015171	ref.9014082	ref.9014377	ref.9015034
1	Bulbe	1	1	1	1
2	Verrine orange	1	1	1	1
3	Ampoule 230 V				1
	Ampoule 24 V	1	1	1	
	Capot module 230 V				1
	Module 230 V				1
3	Module 24 V			1	
	Douille E14	1	1		
	<i>Antenne</i>				
4	<i>Joint torique</i>	1	1	1	1
5	Vis bulbe	1	1	1	1
6	<i>Coupelle</i>	1	1	1	1
7	Bouchon	1	1	1	1
8	<i>Embase</i>	1	1	1	1
9	Joint passe-fil	2	2	2	2
10	Joint embase	1	1	1	1
	Vis module ou douille	2	2	2	2
	Câble antenne		1	1	



■ Assemblage et fixation

 *L'installation doit être réalisée hors tension.*

Emplacement du feu orange

Le feu orange peut être fixé sur une surface horizontale (A) ou verticale (B) (fig. 2).

Si le feu orange est installé sur une surface verticale, le bouchon doit être dirigé vers le bas.

Éléments importants à prendre en compte

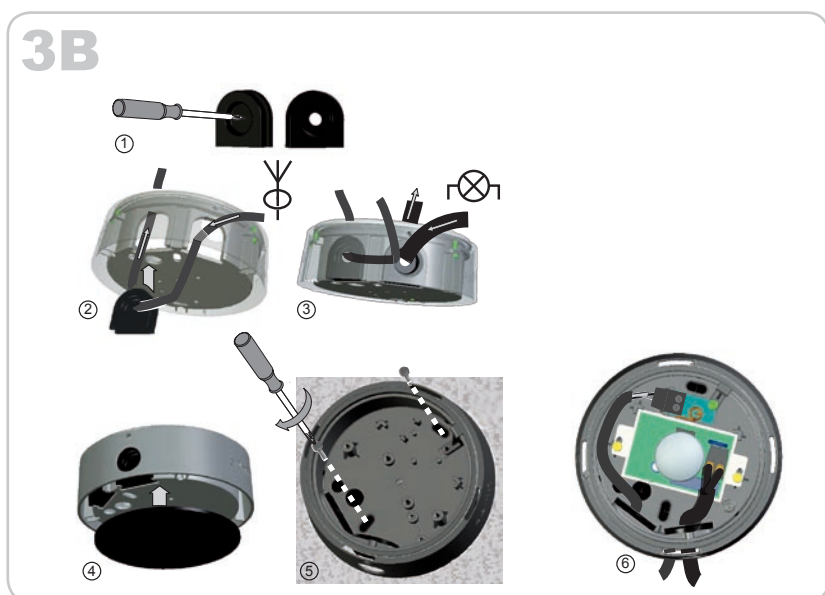
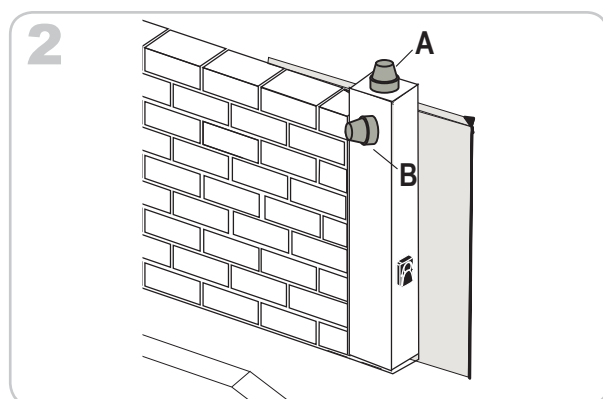
La longueur du câble d'antenne est de 3,5 m.

Pour les versions de feu intégrant une antenne RTS, ne pas installer le feu orange près d'éléments pouvant perturber les émissions radio (pylône électrique, murs ferrailés, etc.)


Arrivée des câbles par le fond (fig.3A) ou par le côté (fig.3B) du feu orange

Le passage des câbles par le fond du feu orange est recommandé.

Les passe-fils doivent être mis en place avant de coller le joint embase.




■ Câblage (fig. 4)

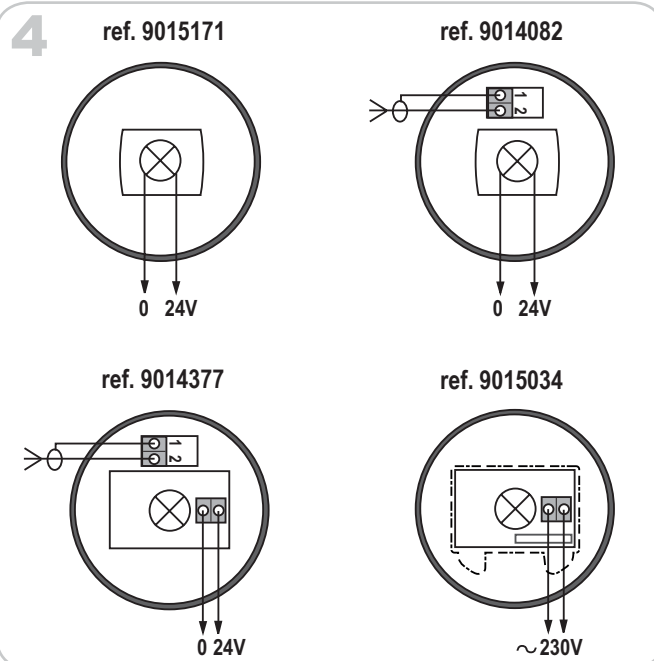
 **Ne pas placer les câbles près d'un élément qui pourrait les endommager (par exemple, un bord tranchant).**

 **Le câble 230V doit être bloqué dans le renflement du capot du module 230V.**

Raccordement du câble d'antenne au connecteur débrochable :

- tresse sur 1
- âme sur 2

 **Pour assurer l'étanchéité du feu orange, s'assurer que :**
- les passe-fils, le joint embase, le joint torique soient correctement mis en place,
- le bulbe soit correctement emboîté et vissé à l'embase (fig.5).



■ Dépannage

 **Avant d'intervenir sur le feu orange, couper l'alimentation électrique.**

Si le feu orange ne s'allume plus et que le moteur/récepteur fonctionne, l'ampoule doit être remplacée.

Si la portée radio est faible, vérifier la pile de la télécommande, le câblage de l'antenne, l'absence d'éléments extérieurs pouvant perturber les émissions radio.

Pour tout renseignement concernant l'installation et la maintenance de ce produit Somfy, contacter un conseiller Somfy au 08 20 374 374.