



FICHE TECHNIQUE

## DECO DHU





## LES + PRODUIT

- Optimisation des débits, de la consommation et du niveau sonore
- Evacuation automatique de l'humidité par sondes dans la cuisine et la salle de bain
- Plus de nécessité de câbler l'interrupteur 2 vitesses de la cuisine

## APPLICATION

- VMC simple-flux pour renouvellement d'air permanent dans l'habitat pavillonnaire du T1 au T7 jusqu'à 4 sanitaires

## GAMME

- Caisson seul
- Kit livré avec 3 bouches Design extra-plates



## CARACTERISTIQUES TECHNIQUES

DECO DHU	CAISSON DECO DHU N	KIT DECO DHU K
Code	603110	603116
Type de réseau	Long	
Groupe	1	
Motorisation	AC	
Alimentation	230V - 50Hz	
Piquages sanitaires Ø 80 mm	4x libres	
Bouchons Ø 80 mm	2	
Piquages cuisine Ø 125 mm	1	
Piquages rejet Ø 125 mm	1	
Sonde thermo-hygrométriques	2	
Consommation électrique (WThC) à partir de	23,5*	
Niveau pression sonore dB(A) à la bouche cuisine	25	
Niveau pression sonore dB(A) à 1,5m de la bouche cuisine	<20	
Nombre de vitesse(s)	3	
Bouches d'extraction sanitaire + manchettes Ø 80 mm	-	2x BDOP 80
Bouches d'extraction cuisine à piles + manchettes Ø 125 mm	-	1X BDOP 125
Cordelette de suspension	1	
Poids	3,5	
Classe énergétique	C	

\* Pour référence : niveau sonore dans une chambre à coucher la nuit : 30 dB(A)

## CARACTERISTIQUES GENERALES

VMC simple-flux autoréglable à double détection thermo-hygrométrique située sur le piquage cuisine et salle de bain principale, qui assurent le passage automatique en grande vitesse, selon le seuil d'humidité choisi, grâce au dispositif de réglage situé sur l'appareil.

Caisson équipé d'un sélectionneur de nombre de sanitaire (A=1 et 2 sanitaires, B= 3 et 4 sanitaires) permettant l'optimisation de la consommation et du niveau sonore.



Piquage sanitaire équipé de sonde



Piquage cuisine Convergent avec sonde

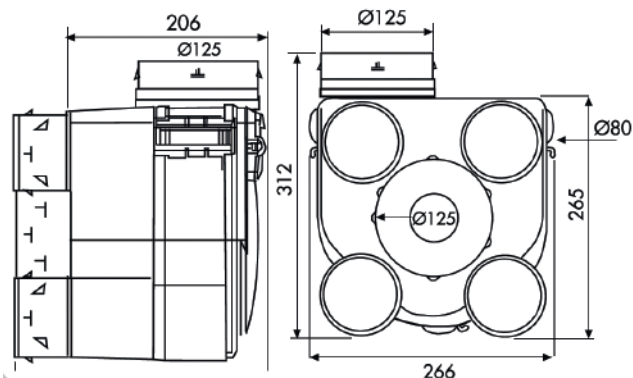


Réglage sonde hygro + ajustement du nombre de sanitaires



Kit livré avec 3 bouches design extra-plates

## DIMENSIONS (mm)





S&P France  
Avenue de la Côte Vermeille  
66300 THUIR  
04 68 530 260  
[www.solerpalau.fr](http://www.solerpalau.fr)

