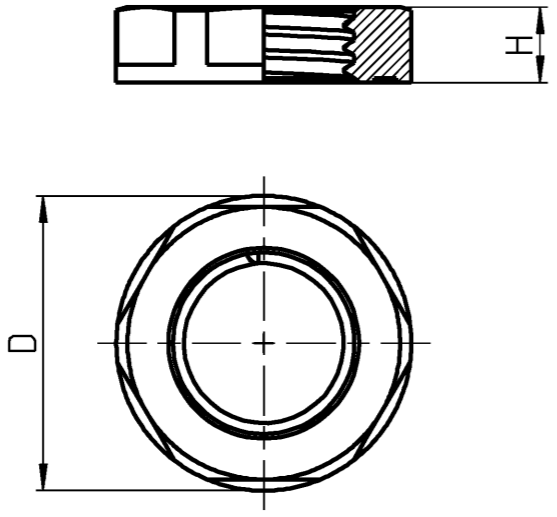


A
B
C
D
E
F

These dimensions will be especially checked at delivery
Only inspection dimensions
With /E marked dimensions are only valid for internal use

Diese Maße werden bei Abnahme besonders geprüft
Ausschließlich Prüfmaße
Mit /E gekennzeichnete Maße sind nur für interne Zwecke gültig



Wieland Teilenummer part number	Gewinde Verschraubung thread type of fitting	Höhe height H mm max.	Verschraubung fitting SW1 mm	Außen-Ø max.
05.506.5053.F	M12	5,0	18,0	
05.506.5153.F	M16	5,0	22,0	
05.506.5253.F	M20	6,0	26,0	
05.506.5353.F	M25	6,0	32,0	35,0
05.506.5453.F	M32	7,0	41,0	46,1
05.506.5553.F	M40	7,0	50,0	55,3
05.506.5653.F	M50	8,0	60,0	66,1
05.506.5753.F	M63	8,0	75,0	82,5
05.506.5753.F	M63	8,0	75,0	82,5

.F	Farbe colour	ähnl. RAL similar to RAL
0	lichtgrau/light grey	7035
1	schwarz/black	9005
3	silbergrau/silver grey	7001

Gewinde gemäß/thread according to	EN 60423
Material/material	PA 6 GF 30 UL94-HB

frei von lackbenetzungsstörenden Substanzen (Silikonfrei)/
free from substances that prevent paint adhesion (silicon free)

Weitere Daten siehe KATALOG oder eKatalog
additional data see CATALOG or eCATALOG www.wieland-electric.com
eshop.wieland-electric.com

Tolerierung Size ISO 14405 © / Tolerance system Size ISO 14405 ©. (This ISO-standard describes the envelope principle. According to the envelope principle the deviations of form and parallelism are limited by the size tolerances).		ja/yes <input checked="" type="checkbox"/> Stoffverbots- und Deklarationsliste nach WN 5020.010 ist einzuhalten. Conformity with Wieland document WN 5020.010 e (list of prohibited / declarable hazardous substances) to be declared!	
Freitoleranz nach General tolerance		CAD - Zeichnung, keine manuellen Änderungen CAD - drawing, no manual modifications allowed	1 Verwendung: First Use:
Blatt: 1 von 1 Sheet: 1 of 1			
/ Werkstoff / Material		Tag/Date	Name
/ gezeichnet drawn		25.04.2017	Butterhof
/ Maßstab / Scale		Zeichnung Nr. / Drawing No.	
/ 2:1		T 05.506.5053.0 13K	
/ Vol. mm ³ Dfl./Srf. mm ²		Maße in mm / Dimensions are in mm	
/ Ersatz für / Replacement for:			
/ Type		Benennung/Title	
/ wieland www.wieland-electric.com		FLANSCHMUTTER metrisch Flange nut, metric	
Index	Datum / Blatt Date / Sheet		
Änderung / Revision			

