

EV-T1G3K-1AC32A-7,0M6,0ESBK01 - Câbles de charge AC



1081403

<https://www.phoenixcontact.com/fr/produits/1081403>

Veillez tenir compte du fait que les données affichées dans ce document PDF proviennent de notre catalogue en ligne. Vous trouverez les données complètes dans la documentation utilisateur. Nos conditions générales d'utilisation des téléchargements sont applicables.



CHARX connect comfort, Câble de charge AC, avec connecteur de charge côté véhicule et extrémité de câble libre, pour charger en courant alternatif (AC) des véhicules électriques (EV) à prise côté véhicule de type 1, avec cache de protection, avec possibilité de verrouillage pour cadenas, Type 1, CEI 62196-2, SAE J1772, 32 A / 250 V (AC), boîtiers: noir, gris, Logo PHOENIX CONTACT, câble: 7 m, noir, droit

Description du produit

Câble de charge AC, avec connecteur de charge côté véhicule doté d'une extrémité libre, destiné à une charge en courant alternatif (AC) de véhicules électriques (EV) à prise côté véhicule de type 1, à installer sur des stations de charge dédiées à l'électromobilité (EVSE)

Avantages

- Gamme de produits complète
- Récompensés trois fois pour leur maniement pratique grâce à leur design ergonomique
- Sur demande avec votre logo – pour une image de marque cohérente de votre station de recharge
- Protection efficace contre toute pénétration d'eau grâce à une étanchéité longitudinale
- Conception et production conformes aux normes de l'industrie automobile IATF 16949 et ISO 9001
- Testé selon les normes automobiles LV124, LV214 et LV215-2
- Contrôlé selon les exigences EV Ready 37
- Modèle d'enfichage marqué au laser et conforme à la norme DIN EN 17186

Données commerciales

Référence	1081403
Conditionnement	1 Unité(s)
Commande minimum	1 Unité(s)
Clé de vente	XWBAAA
Product key	XWBAAA
GTIN	4055626809823
Poids par pièce (emballage compris)	2□511 g
Poids par pièce (hors emballage)	2□511 g
Numéro du tarif douanier	85444290
Pays d'origine	PL

EV-T1G3K-1AC32A-7,0M6,0ESBK01 - Câbles de charge AC



1081403

<https://www.phoenixcontact.com/fr/produits/1081403>

Caractéristiques techniques

Propriétés du produit

Type de produit	Câbles de charge CA
Gamme de produits	CHARX connect comfort
Application	pour charger en courant alternatif (AC) des véhicules électriques (EV) à prise côté véhicule de type 1 pour l'installation sur les stations de charge pour l'électromobilité
Version	Câble de charge AC avec connecteur de charge côté véhicule et extrémité de câble libre
Equipement	avec cache de protection avec possibilité de verrouillage pour cadenas
Logo en place	Logo PHOENIX CONTACT
Mode charge	Mode 3, cas C
Norme de charge	Type 1

Propriétés électriques

Nature de la transmission de signaux	Impulsions modulées
Remarque concernant la connectique	Raccordement serti, non séparable
Détrompage	480 Ω (Lever actionné) 150 Ω (Lever non actionné)
Type de courant de charge	AC monophasé
Puissance de charge	8 kW
Courant de charge	32 A

Contact de puissance

Nombre	3 (L1, N, PE)
Tension de référence	250 V AC
Courant de référence	32 A

Contact de signalisation

Nombre	2 (CP, CS)
Tension de référence	30 V AC
Courant de référence	2 A

Dimensions

Connecteur de charge côté véhicule

Largeur	58 mm
Hauteur	151,1 mm
Profondeur	236,1 mm

Indications sur les matériaux

Coloris (Boîtiers)	noir (9005)
--------------------	-------------

EV-T1G3K-1AC32A-7,0M6,0ESBK01 - Câbles de charge AC



1081403

<https://www.phoenixcontact.com/fr/produits/1081403>

Coloris (Zone de préhension)	noir (9005)
Coloris (Élément d'actionnement)	gris argent (7001)
Coloris (Modèle d'enfichage)	noir (9005)
Coloris (Cache de protection)	noir (9005)
Coloris (Câble)	noir (9005)
Matériau (Connecteur de charge côté véhicule)	Plastique
Matériau (Gaine extérieur de câble)	TPE-U
Matériau (Surface des contacts)	Argent

Câble/conducteur

Longueur du câble	7 m
Normes/Spécifications relatives aux câbles	prEN 50620/DIN EN 50620
Certifications relatives aux câbles	VDE
Poids de gaine	max. 305 kg/km
Type	Classe 5
Type de câble	droit
Structure de câble	3 x 6,0 mm ² + 1 x 0,5 mm ²
Diamètre extérieur du câble	12,8 mm ±0,4 mm
Gaine extérieure, matériau	TPE-U
Longueur de gaine à dénuder	70 mm ±5 mm
Résistance de la ligne	≤ 0,0033 Ω/m (par rapport à un fil de puissance, à une température ambiante de 20 °C)
Rayon de courbure	min. 96 mm (7,5x diamètre)

Propriétés mécaniques

Caractéristiques mécaniques

Cycles d'enfichage	> 10000
Force d'enfichage	< 75 N
Force de retrait	< 75 N

Conditions environnementales et de durée de vie

Conditions ambiantes

Indice de protection (Prise côté véhicule)	IP44 (Branché et opérationnel, l'indice de protection est garanti uniquement si les deux éléments de connexion sont des produits d'origine de Phoenix Contact ou des équivalents conformes aux normes requises.)
Indice de protection (Cache de protection)	IP54
Température ambiante (fonctionnement)	-30 °C ... 50 °C
Température ambiante (stockage/transport)	-40 °C ... 80 °C
Altitude	5000 m (au-dessus du niveau de la mer)

Normes et spécifications

Normes

Normes/Prescriptions	CEI 62196-2
----------------------	-------------

EV-T1G3K-1AC32A-7,0M6,0ESBK01 - Câbles de charge AC



1081403

<https://www.phoenixcontact.com/fr/produits/1081403>

SAE J1772

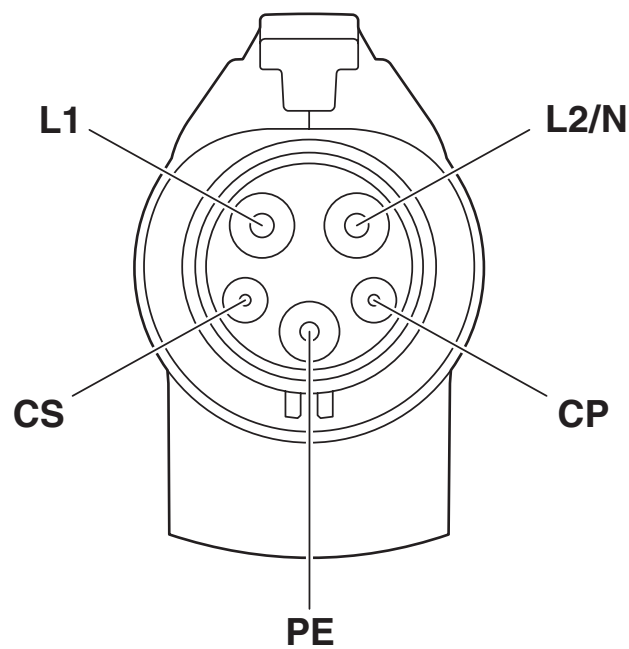
EV-T1G3K-1AC32A-7,0M6,0ESBK01 - Câbles de charge AC

1081403

<https://www.phoenixcontact.com/fr/produits/1081403>

Dessins

Dessin de la connexion



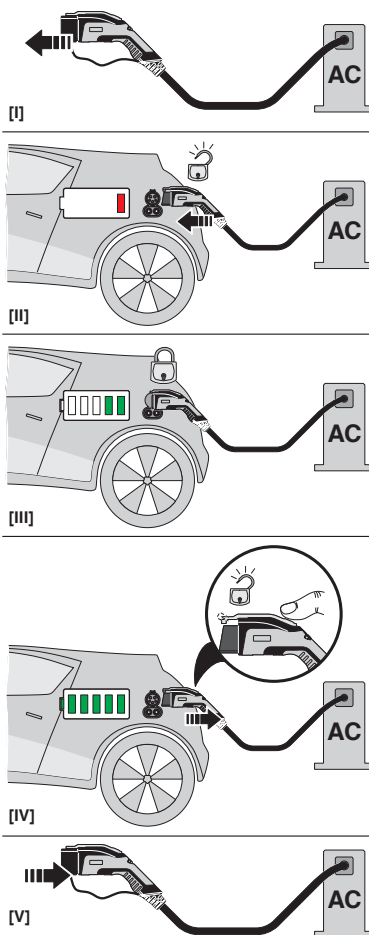
Affectation des broches connecteur de charge de véhicule

EV-T1G3K-1AC32A-7,0M6,0ESBK01 - Câbles de charge AC

1081403

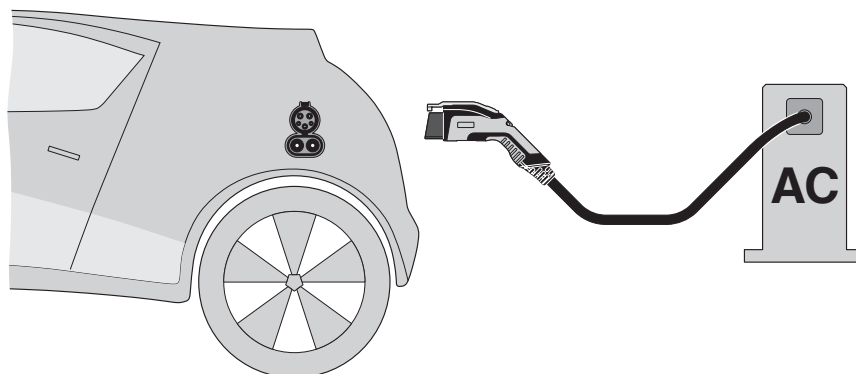
<https://www.phoenixcontact.com/fr/produits/1081403>

Dessin schématique



Notice d'utilisation

Dessin schématique



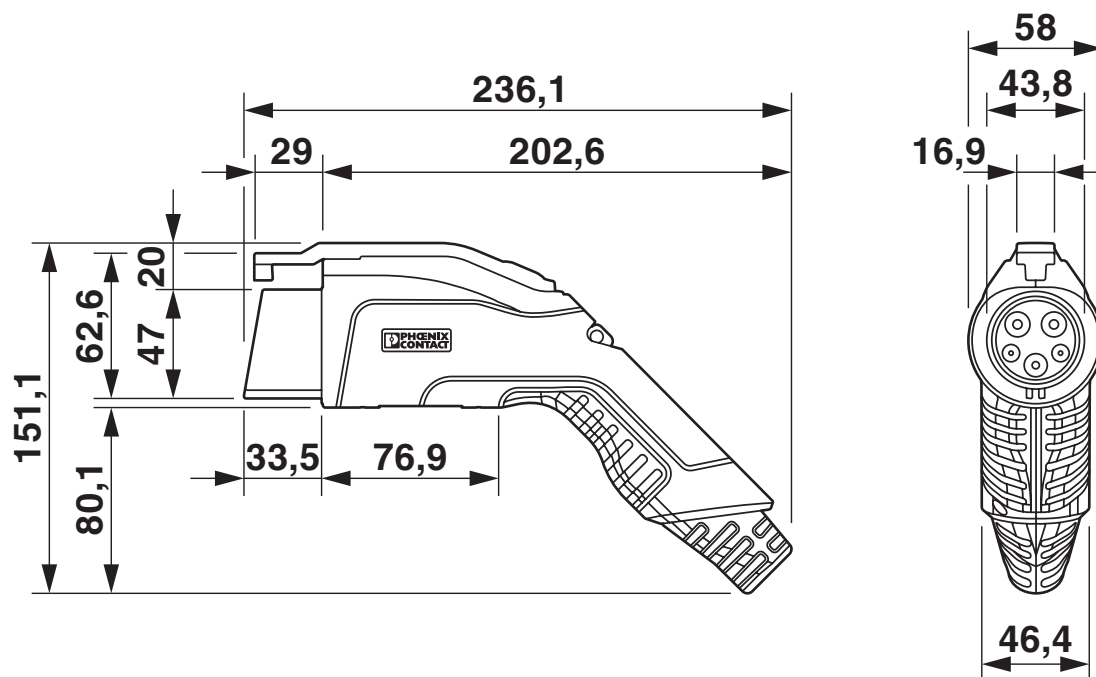
Définition de la terminologie

EV-T1G3K-1AC32A-7,0M6,0ESBK01 - Câbles de charge AC

1081403

<https://www.phoenixcontact.com/fr/produits/1081403>

Dessin coté



S'assurer que le connecteur de charge côté véhicule est enfiché pendant toute la durée de l'arrêt du chargement dans un support de connecteur de charge adapté, qui assure une protection minimale IP24 selon la norme CEI 61851-1. Pour fabriquer un tel support de connecteur de charge, utilisez les dimensions du connecteur de charge côté véhicule. Vous trouverez également des dimensions détaillées dans la zone des téléchargements.

EV-T1G3K-1AC32A-7,0M6,0ESBK01 - Câbles de charge AC



1081403

<https://www.phoenixcontact.com/fr/produits/1081403>

Homologations

 To download certificates, visit the product detail page: <https://www.phoenixcontact.com/fr/produits/1081403>

 IECEE CB Scheme Identifiant de l'homologation: DE1-60844				
	Tension nominale U_N	Intensité nominale I_N	Section AWG	Section mm^2
	250 V	32 A	-	-

 VDE Zeichengenehmigung Identifiant de l'homologation: 40045364				
	Tension nominale U_N	Intensité nominale I_N	Section AWG	Section mm^2
	250 V	32 A	-	-

EV-T1G3K-1AC32A-7,0M6,0ESBK01 - Câbles de charge AC



1081403

<https://www.phoenixcontact.com/fr/produits/1081403>

Classifications

ECLASS

ECLASS-11.0	27144705
ECLASS-12.0	27144705
ECLASS-13.0	27144705

ETIM

ETIM 9.0	EC002897
----------	----------

UNSPSC

UNSPSC 21.0	39121500
-------------	----------

EV-T1G3K-1AC32A-7,0M6,0ESBK01 - Câbles de charge AC



1081403

<https://www.phoenixcontact.com/fr/produits/1081403>

Conformité environnementale

REACH SVHC	Lead 7439-92-1
China RoHS	Période d'utilisation conforme (EFUP) : 10 ans ; Vous trouverez des informations sur les substances dangereuses dans la déclaration du fabricant dans l'onglet « Téléchargements »

EV-T1G3K-1AC32A-7,0M6,0ESBK01 - Câbles de charge AC



1081403

<https://www.phoenixcontact.com/fr/produits/1081403>

Accessoires

EV-T1AC-PARK - Support de connecteur de charge

1624139

<https://www.phoenixcontact.com/fr/produits/1624139>



CHARX connect, Support de connecteur de charge, Accessoires, pour les connecteurs de charge côté véhicule sur les stations de charge (EVSE), Type 1, SAE J1772, Montage sur face avant, boîtiers: noir

EV-LABEL-B - Autocollant

1309758

<https://www.phoenixcontact.com/fr/produits/1309758>



CHARX connect, Autocollant, Accessoires, pour connecteur de charge côté véhicule AC type 1 à câble métrique et prise côté véhicule AC type 1, DIN EN 17186

EV-T1G3K-1AC32A-7,0M6,0ESBK01 - Câbles de charge AC



1081403

<https://www.phoenixcontact.com/fr/produits/1081403>

G-INS-M20-M68N-PNES-BK - Presse-étoupe

1424481

<https://www.phoenixcontact.com/fr/produits/1424481>



Presse-étoupe, matériau du raccordement vissé: PA, diamètre extérieur du câble 10 mm ... 14 mm, blindage: non, filetage de raccordement: M20 x 1,5, coloris: noir foncé RAL 9005

Phoenix Contact 2024 © - Tous droits réservés

<https://www.phoenixcontact.com>

PHOENIX CONTACT SAS

52 Boulevard de Beaubourg Emerainville

77436 Marne La Vallée Cedex 2 France

+33 (0) 1 60 17 98 98

documentation@phoenixcontact.fr