

HMIDT732

Magelis HMIGTU - écran tactile multitouch haute résolution - 15p - XGA



Principales

Gamme de produits	Harmony GTU
Fonction produit	Écran plat
Type de terminal	Écran tactile
Type de connexion intégrée	USB 2,0 type A USB 2.0 type mini B

Complémentaires



Résolution en pixel	1 024 x 768
Résolution écran tactile	1024 x 1024
Fonctions disponibles	Capteur de luminosité
[Us] tension d'alimentation	12...24 V CC alimentation puissance
Limites de la tension d'alimentation	10,8...28,8 V
Puissance consommée en W	22 W
Taille de l'affichage	15 pouces
Type d'afficheur	LCD TFT couleur
Résolution de l'afficheur	1024 x 768 pixels XGA
Couleur d'affichage	16 millions de couleurs
Durée de vie du rétro éclairage	50 000 heures
Panneau tactile	Multitouch analogique résistive
Type d'installation	Installation en intérieur
Type de refroidissement	Convection naturelle
Courant à l'appel	30 A
Dimensions de la découpe	383,5 (+ 1/- 0) x 282,5 (+ 1/- 0) mm
Largeur	397 mm
Hauteur	296 mm
Profondeur	67 mm
Poids du produit	4,5 kg

Le présent document comprend des descriptions générales et/ou des caractéristiques techniques générales sur la performance des produits auxquels il se réfère. Le présent document ne peut être utilisé pour déterminer l'aptitude ou la fiabilité de ces produits pour des applications utilisateur spécifiques et n'est pas destiné à se substituer à cette détermination. Il appartient à chaque utilisateur ou intégrateur de réaliser, sous sa propre responsabilité, l'analyse de risques complète et appropriée, d'évaluer et tester les produits dans le contexte de leur application ou utilisation spécifique. Ni la société Schneider Electric Industries SAS, ni aucune de ses filiales ou sociétés dans lesquelles elle détient une participation, ne peut être tenue pour responsable de la mauvaise utilisation de l'information contenue dans le présent document.

Environnement

Degré de protection IP	IP66 face avant: IP67 face avant:
Tenue à l'environnement NEMA	NEMA 4X face avant
Normes	UL 508 ANSI/ISA 12-12-01 Classe I Division 2 CSA C22.2 No 213 CSA C22.2 No 142 CEI 61132-2
Certifications du produit	CULus RCM KC CE
Température de fonctionnement	0...60 °C se conformer à EN 61131-2
Température ambiante pour le stockage	-20...60 °C
Degré de pollution	2
Humidité relative	10...90 % sans condensation
Altitude de fonctionnement	2000 m
Tenue aux vibrations	3,5 mm constant amplitude (f = 5...9 Hz) se conformer à EN/IEC 61131-2 9,8 m/s ² (f = 9...150 Hz) se conformer à EN/IEC 61131-2
Tenue aux chocs mécaniques	147 m/s ² se conformer à EN/IEC 61131-2
Compatibilité électromagnétique	Test d'immunité aux décharges électrostatiques niveau 3 se conformer à EN/IEC 61000-4-2

Durabilité de l'offre

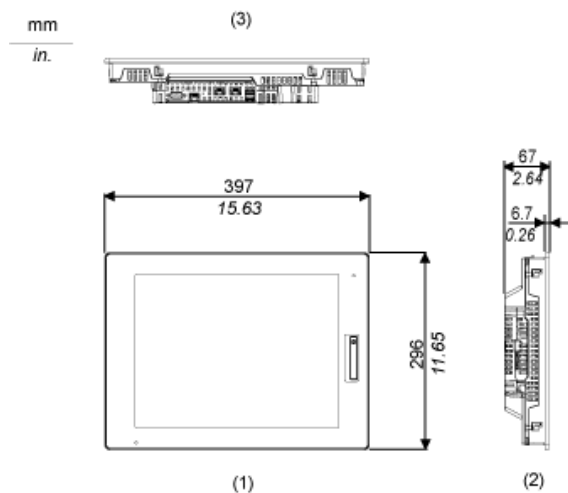
Statut environnemental de l'offre	Produit Green Premium
Régulation REACH	 Déclaration REACH
Sans SVHC REACH	Oui
Directive RoHS UE	Conformité pro-active (Produit en dehors du scope légal RoHS UE)  Déclaration RoHS UE
Sans mercure	Oui
Information sur les exemptions RoHS	 Oui
Régulation RoHS Chine	 Déclaration RoHS Pour La Chine
DEEE	Sur le marché de l'Union Européenne, le produit doit être mis au rebut selon un protocole spécifique de collecte des déchets et ne jamais être jeté dans une poubelle d'ordures ménagères.

Garantie contractuelle

Garantie	18 mois
----------	---------

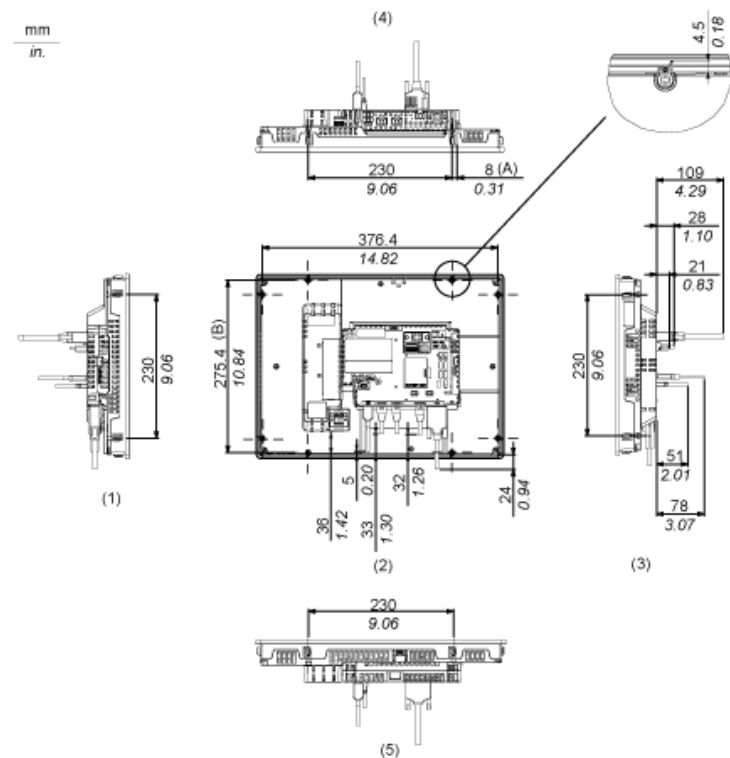
Dimensions extérieures

Unité d'affichage avec module de traitement en boîtier



- 1 Avant
- 2 Gauche
- 3 Bas

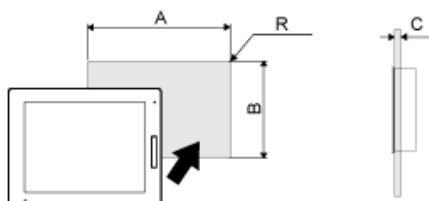
Installation à l'aide des attaches de montage et dimensions avec câbles



- (A) Zone de rotation de l'attache
- (B) Pas du centre des vis de fixation
- 1 Droite
- 2 Avant
- 3 Gauche
- 4 Bas
- 5 Haut

Montage

Dimensions de découpe du panneau



Dimensions en mm

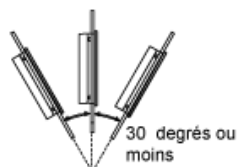
A	B	C	R
383,5 (+1/-0)	282,5 (+1/-0)	1,6 à 5	3 max.

Dimensions en pouces

A	B	C	R
15,10 (+0,04/-0)	11,12 (+0,04/-0)	0,06 à 0,2	0,12 max.

Conditions de montage

Angle de montage



Lorsque le produit est installé dans une position ayant une inclinaison dépassant 30°, la température ambiante ne doit pas dépasser 40 °C (104 °F). Vous pouvez utiliser un dispositif de refroidissement de l'air (ventilateur, climatiseur) pour vous assurer que la température de fonctionnement ne dépasse pas 40 °C (104 °F).

Dégagement

