



# Notice d'installation de la carte d'extension 2 portes pour la centrale :

# Hexact®

répondant au label :  
 **VIGIK**

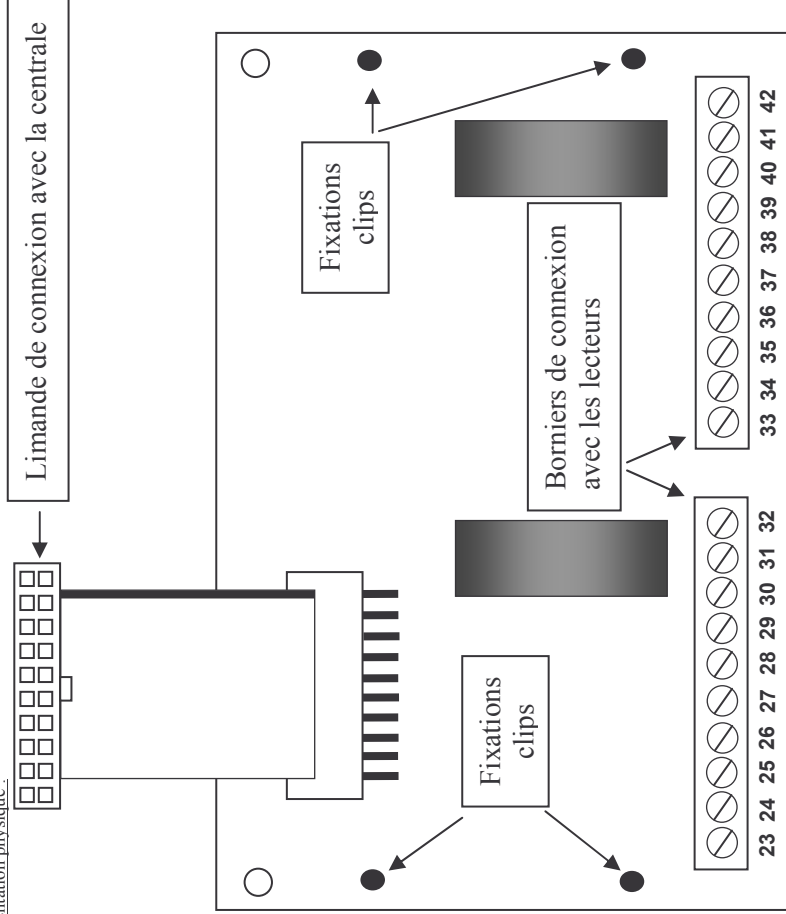
Normes CE :

La carte d'extension 2 portes est conforme à la directive R&TTE 1999/5/CE: norme de sécurité électrique appliquée EN 60950(2000), norme CEM appliquée EN 301 489-3(2000), norme radio appliquée EN 300 220-3(2000).

Références commerciales :

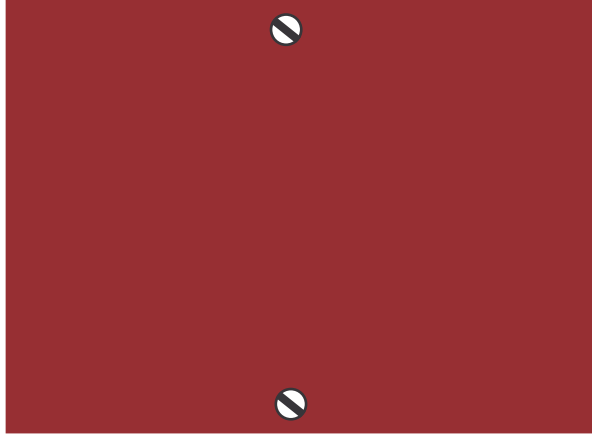
La **carte d'extension 2 portes** est utilisable sur les centrales **HEXACT 'Autonome'** et les centrales **HEXACT 'COMPLET'** (gestion par **HEXASOFT**).

Présentation physique :

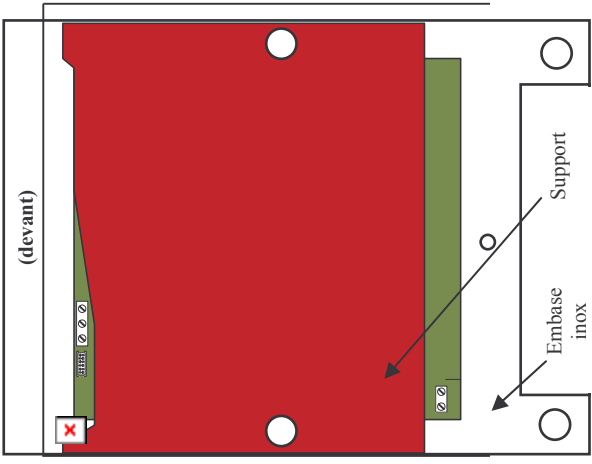


Procédure de montage :

**Etape 1 :** dévisser les deux vis du capot

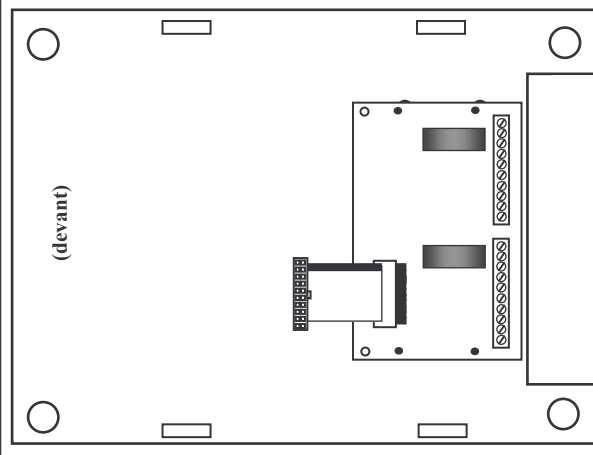
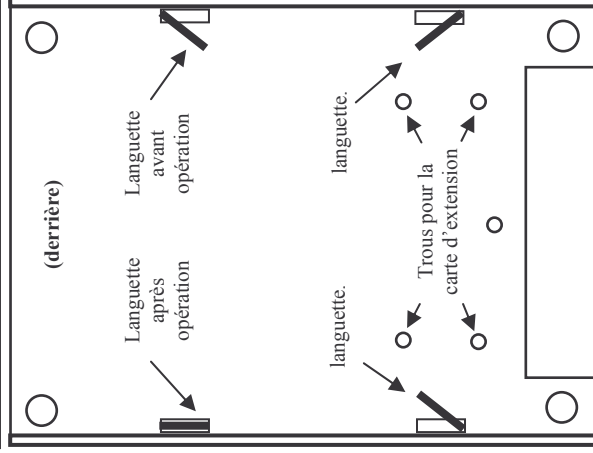


**Etape 2 :** retirer le capot

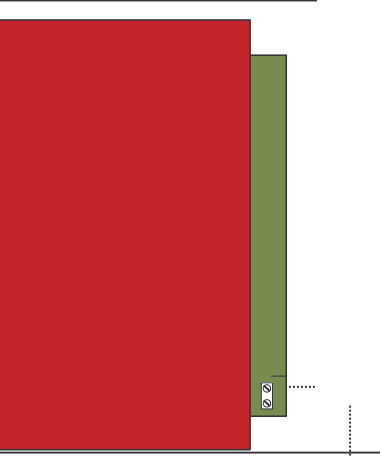
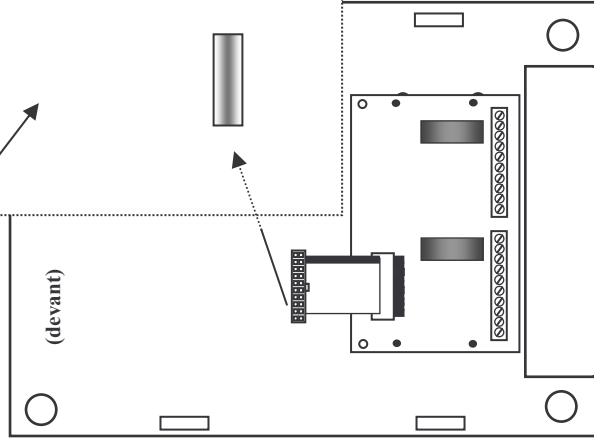


**Etape 4 :** retirer le support de la centrale, retourner l'embase inox, puis insérer les quatre clips de la carte d'extension dans les quatre trous de l'embase.

**Etape 3 :** retourner la centrale et positionner les quatre languettes dans le sens vertical.

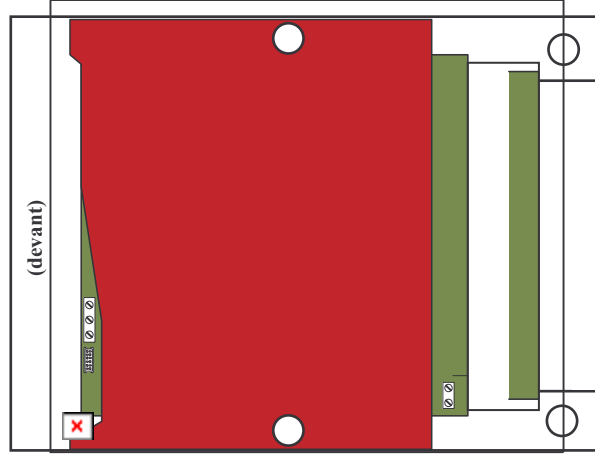


Carte mère fixée sur le support de centrale

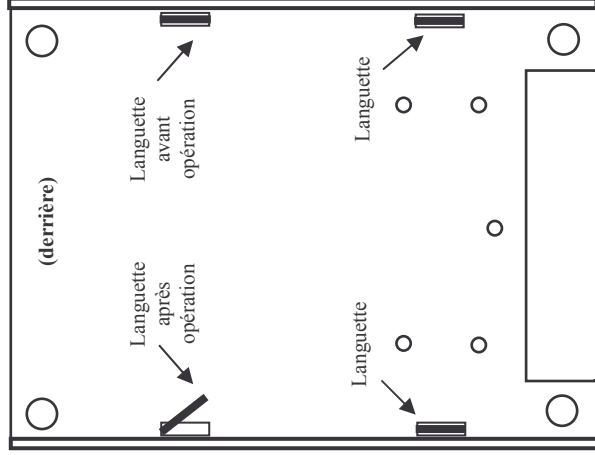


**Etape 5 :** approcher le support de la de la centrale, et connecter la limande de la carte d'extension sur la carte mère (afficheur vers le haut).

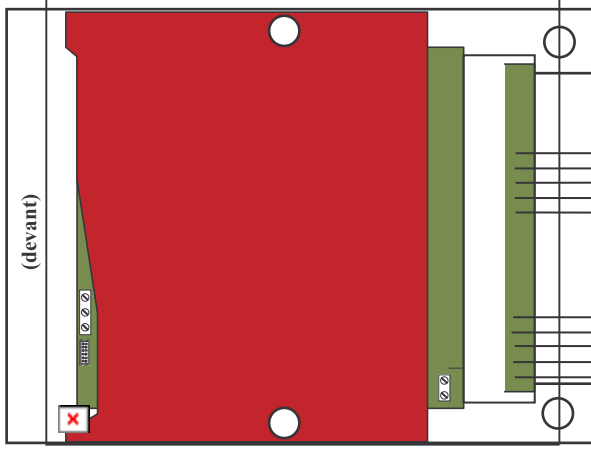
**Etape 5 :** remettre le support de la centrale sur l'embase inox.



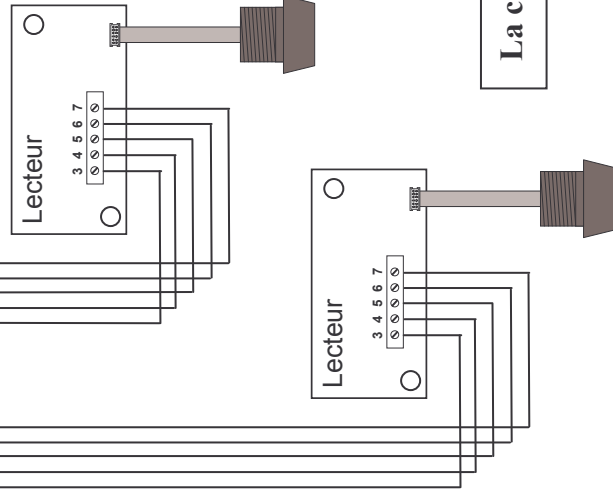
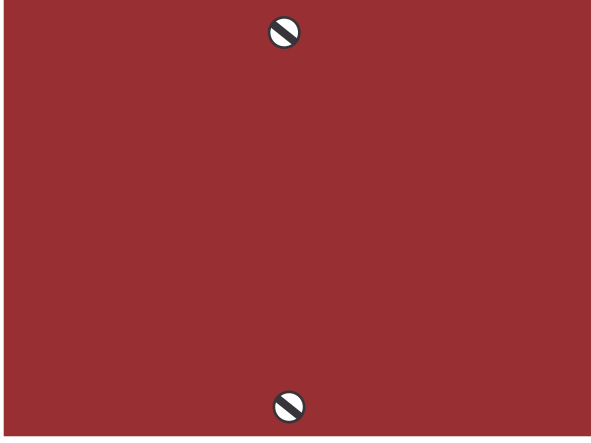
**Etape 6 :** retourner la centrale, et positionner les quatre languettes en biais.



**Etape 7 :** connecter un ou deux lecteurs (suivant votre besoin) à la carte d'extension.



**Etape 8 :** revisser le capot sur le support de la centrale.



**La centrale est prête à être utilisée.**