

STBDDO3410K

Advantys STB - kit de sortie numérique standard Modicon - 4 sorties - 24Vcc



Principales

Gamme de produits	Solution d'E/S distribuées Modicon
Type de produit ou équipement	Kit de sortie numérique standard
Composition du kit	STBXTS1100, connecteur de type à vis 6 bornes STBXTS2100, 6 connecteurs à ressort de bornier Base STBXBA1000 Module STBDDO3410
Nombre sorties TOR	4
Type de sortie numérique	Statique
Tension de sortie numérique	24 V
Type de tension entrée TOR	CC

Complémentaires

Courant de sortie TOR	500 mA
Logique de sortie numérique	Positif ou négatif
Tension de sortie	19,2...30 V CC
Tension absolue maximale	56 V 1.3 ms
Temps de réponse	560 µs de hors circuit à en circuit 870 µs de en circuit à hors circuit
Remplacement à froid	Oui
Hot swapping	Oui pour NIM standard
Fallback	Statut 0 NIM de base Configurable par l'utilisateur NIM standard
Type de protection	Protection électrique fusible intégré sur PDM à action retardée 10 A Protection contre l'inversion de polarité Protection contre les courts-circuits Surcharge thermique
Isolement entre canaux et bus logique	1500 V pendant 1 minute
Courant de fuite maximum	0,4 mA à phase 0 30 V
Courant de pointe	5 A 0.5 ms
Capacité de charge max	50 µF
Maximum load inductance	500 mH à 4 Hz
Charge minimum	0,5 mA
Remise à zéro	Réinitialisation manuelle défaut COM
Accessoires associés	Module d'alimentation STBPDT3100/3105 Embase E/S STBXBA1000
[Us] tension d'alimentation	24 V CC
Alimentation	Module distribution de puissance
Consommation électrique	70 mA à 5 V CC pour bus logique
Marquage	CE
Catégorie de surtension	II
État LED	État du module (RDY): 1 LED (vert) État canal (OUT1 à OUT4): 1 DEL par canal (vert) 1 LED (red)module error (ERR)
Hauteur	13,9 mm

Profondeur	70 mm
Largeur	128,3 mm
Poids du produit	0,11 kg

Environnement

Normes	EN/IEC 61131-2
Certifications du produit	FM class 1, division 2 CSA UL
Degré de pollution	2 conforming to IEC 60664-1
Altitude de fonctionnement	<= 2000 m
Degré de protection IP	IP20 se conformer à EN 61131-2 class 1
Température de fonctionnement	0...60 °C (sans)
Température de fonctionnement	32...140 °F sans
Température ambiante pour le stockage	-40...85 °C sans
Température ambiante pour le stockage	-40...185 °F sans
Humidité relative	95 % à 60 °C sans condensation
Tenue aux vibrations	3 gn à 58...150 Hz sur profilé symétrique 35x7,5mm 5 gn à 58...150 Hz sur profilé symétrique 35x15mm +/-0,35 mm à 10...58 Hz
Tenue aux chocs mécaniques	30 gn pour 11 ms se conformer à CEI 88 référence 2-27

Emballage

Poids de l'emballage (Kg)	0,133 kg
Hauteur de l'emballage 1	27,000 mm
Largeur de l'emballage 1	80,000 mm
Longueur de l'emballage 1	130,000 mm

Durabilité de l'offre

Statut environnemental de l'offre	Produit Green Premium
Régulation REACH	Déclaration REACH
Directive RoHS UE	Conformité pro-active (Produit en dehors du scope légal RoHS UE) Déclaration RoHS UE
Sans mercure	Oui
Information sur les exemptions RoHS	Oui
Régulation RoHS Chine	Déclaration RoHS Pour La Chine
Profil environnemental	Profil Environnemental Du Produit
Profil de circularité	Informations De Fin De Vie
DEEE	Sur le marché de l'Union Européenne, le produit doit être mis au rebut selon un protocole spécifique de collecte des déchets et ne jamais être jeté dans une poubelle d'ordures ménagères.

Garantie contractuelle

Garantie	18 mois
----------	---------

Dimensions

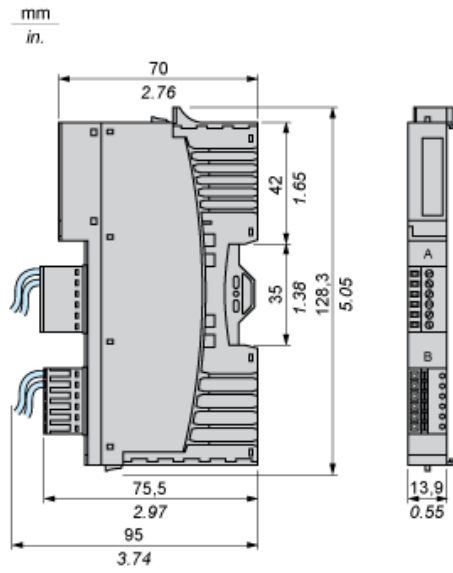
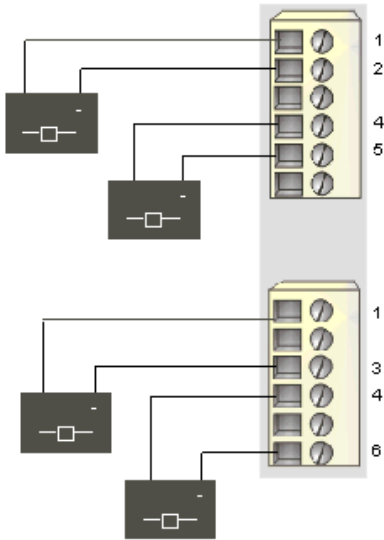


Schéma de câblage

Exemple

4 actionneurs à deux fils



Broche	Connecteur supérieur	Connecteur inférieur
1	sortie vers actionneur 1	sortie vers actionneur 3
2	retour de l'alimentation terrain	retour de l'alimentation terrain
3	retour de l'alimentation terrain	retour de l'alimentation terrain
4	sortie vers actionneur 2	Sortie vers actionneur 4
5	retour de l'alimentation terrain	retour de l'alimentation terrain
6	retour de l'alimentation terrain	retour de l'alimentation terrain