

6053 - Suspension par câble

Code: 132929-00

INFORMATIONS GÉNÉRALES

Article	6053 - Suspension par câble
Code	132929-00

DIMENSIONS ET POIDS

Poids (Kg)	0.059 kg
------------	----------



6053 Suspensão por cabo



6053 - Suspension par câble

Code: 132929-00

DONNÉES PHOTOMÉTRIQUES



Puissance absorbée (totale) (W)	0 W
------------------------------------	-----

6053 - Suspension par câble

Code: 132929-00

MATÉRIAUX ET COULEURS

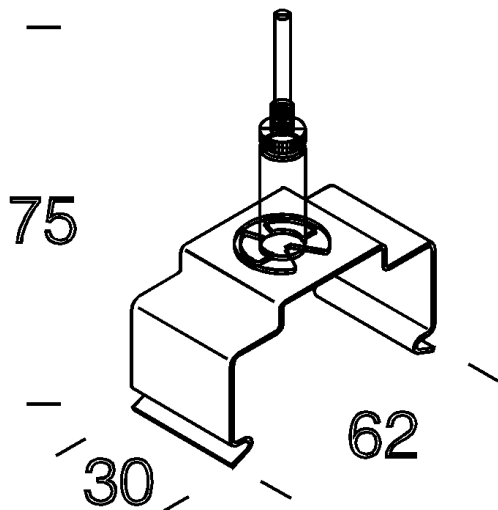
Corps	en acier. Pour la suspension avec câble. Avec réglage millimétrique, acc. 6051. Charge max. 30 kg.
Couleur	Inox

NORMES ET CONFORMITÉ

Marquages et essais	CE
---------------------	----

GARANTIE

Garantie après-vente	2 yr
----------------------	------



TÉLÉCHARGEMENT

DESSINS

DessinTechnique d6053.dxf



6053 - Suspension par câble

Code: 132929-00



6606 Techno System HE - UGR - CRI 80



6611 Techno System HE - symétrique 90° - CRI 80



6612 Techno System HE - asymétrique 25° - CRI 80



6613 Techno System HE - asymétrique double 25° - CRI 80



6614 Techno System HE - elliptique 30°x80° - CRI 80



6615 Techno System HE - extensif 60° - CRI 80



6616 Techno System HE - diffuseur hémisphérique extensif - CRI 80



6601 Techno System - asymétrique 25° - CRI 90



6602 Techno System - asymétrique double 25° - CRI 90



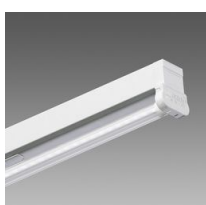
6603 Techno System - elliptique 30°x80° - CRI 90



6604 Techno System - extensif 60° - CRI 90



6605 Techno System - diffuseur hémisphérique extensif - CRI 90



6402 Rapid system - mono-émission LED



6502 Rapid system - bi-émission LED