

AMG FIM-C EX**Weidmüller Interfaces GmbH & Co. KG**

Postfach 3030

32760 Detmold

Tel. +49 5231 14-0

Fax. +49 5231 14-2083

info@weidmueller.com

www.weidmueller.com



Figure similaire

Le fonctionnement efficace des machines et des installations nécessite des distributions de courant de commande fiables et à maintenance aisée, pouvant être mises en place en peu de temps et dans un minimum d'espace.

Avec le nouveau système maxGUARD, les blocs de jonction (autrefois montés séparément) utilisés pour distribuer le potentiel vers les sorties des moniteurs de charge électroniques deviennent une partie intégrante du système de distribution de courant de commande 24 V DC.

La combinaison innovante surveillance de charge/ distribution de potentiel permet d'économiser du temps pendant le montage, renforce la sécurité contre les défaillances et réduit la quantité d'espace requis sur le rail profilé de 50 %.

Informations générales de commande

Version	Module d'alimentation, 24 V DC
Référence	2082540000
Type	AMG FIM-C EX
GTIN (EAN)	4050118419719
Qté.	1 pièce(s)

AMG FIM-C EX
Weidmüller Interfaces GmbH & Co. KG

Postfach 3030

32760 Detmold

Tel. +49 5231 14-0

Fax. +49 5231 14-2083

info@weidmueller.com
www.weidmueller.com
Caractéristiques techniques
Dimensions et poids

Profondeur	96,5 mm	Profondeur (pouces)	3,799 inch
Hauteur	125 mm	Hauteur (pouces)	4,921 inch
Largeur	12,2 mm	Largeur (pouces)	0,48 inch
Poids net	78 g		

Températures

Température de stockage	-40 °C...85 °C	Température de fonctionnement	-25 °C...55 °C
-------------------------	----------------	-------------------------------	----------------

Conformité environnementale du produit

REACH SVHC	Lead 7439-92-1	SCIP	a7fff16c-85aa-4fb0-a206-7be03f41b0b7
------------	----------------	------	--------------------------------------

Classifications

ETIM 6.0	EC000897	ETIM 7.0	EC000897
ETIM 8.0	EC000897	ECLASS 9.0	27-14-11-20
ECLASS 9.1	27-14-11-20	ECLASS 10.0	27-14-11-20
ECLASS 11.0	27-14-11-20	ECLASS 12.0	27-14-11-20

Entrée

Consommation de courant (pleine charge)	120 mA	Consommation de courant (veille)	20 mA
Fusible d'entrée (interne)	Non	Plage de tension d'entrée DC	18...30 V DC
Protection contre les surtensions	Diode d'écrêtage	Technique de raccordement	PUSH IN
Tension d'entrée nominale	24 V DC	ondulation résiduelle max. admissible en entrée	100 mVpp

Sortie

Protection contre les surtensions	Diode d'écrêtage	Technique de raccordement	PUSH IN
-----------------------------------	------------------	---------------------------	---------

Données générales

Catégorie de surtension	III	
Entrées de commande	Reset	
MTTF	Selon la norme	SN 29500
	Durée de fonctionnement (heures), min.	3,996 Mh
	Température ambiante	40 °C
	Tension d'entrée	24 V
	Cycle de service	100 %
Puissance dissipée, charge nominale	500 mW	
Puissance dissipée, à vide	384 mW	
Température de fonctionnement	-25 °C...55 °C	
Traitement conforme	Oui	

Coordination de l'isolation

Catégorie de surtension	III
-------------------------	-----

AMG FIM-C EX

Weidmüller Interfaces GmbH & Co. KG

Postfach 3030

32760 Detmold

Tel. +49 5231 14-0

Fax. +49 5231 14-2083

info@weidmueller.com

www.weidmueller.com

Caractéristiques techniques

Caractéristiques de raccordement (entrée)

Section de raccordement du conducteur, AWG/kcmil , max.	6	Section de raccordement du conducteur, AWG/kcmil , min.	18
Section de raccordement du conducteur, flexible , max.	16 mm ²	Section de raccordement du conducteur, flexible , min.	0,75 mm ²
Section de raccordement du conducteur, rigide , max.	10 mm ²	Section de raccordement du conducteur, rigide , min.	0,75 mm ²
Technique de raccordement	PUSH IN		

Données de raccordement (sortie)

Nombre de blocs de jonction	2 (I< / Alarm)	Section de raccordement du conducteur, AWG/kcmil , max.	12
Section de raccordement du conducteur, AWG/kcmil , min.	26	Section de raccordement du conducteur, flexible , max.	1,5 mm ²
Section de raccordement du conducteur, flexible , min.	0,14 mm ²	Section de raccordement du conducteur, rigide , max.	1,5 mm ²
Section de raccordement du conducteur, rigide , min.	0,14 mm ²	Technique de raccordement	PUSH IN

Agréments

Certificat N° (ATEX)	DEMKO17ATEX1870X	Institut (ATEX)	DEMKOATEX
Institut (cULus)	CULUS	Institut (cULusEX)	CULUSEX
Numéro de certificat (cULusEX)	E470829	N° de certificat (cULus)	E258476

Signalisation PA52_7

LED jaune	La réinitialisation externe est indiquée, L'alarme est indiquée	LED rouge	Alarme
LED verte	Tension de fonctionnement OK		

Agréments

Agréments



ROHS	Conforme
UL File Number Search	Site Web UL
N° de certificat (cULus)	E258476
Numéro de certificat (cULusEX)	E470829

AMG FIM-C EX**Weidmüller Interfaces GmbH & Co. KG**

Postfach 3030

32760 Detmold

Tel. +49 5231 14-0

Fax. +49 5231 14-2083

info@weidmueller.comwww.weidmueller.com**Caractéristiques techniques****Téléchargements**

Agrément/Certificat/Document de conformité

[Declaration of Conformity](#)

Données techniques

[CAD data – STEP](#)

Données techniques

[EPLAN](#)

Documentation utilisateur

[Manual_maxGUARD](#)[Operating instructions](#)

Catalogue

[Catalogues in PDF-format](#)

AMG FIM-C EX**Weidmüller Interfaces GmbH & Co. KG**

Postfach 3030

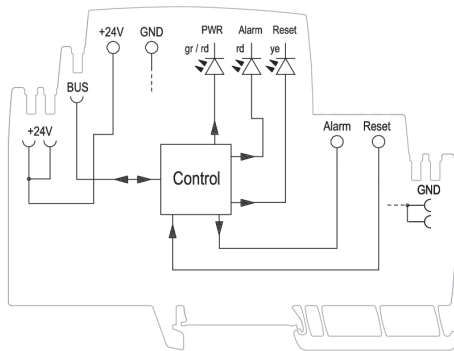
32760 Detmold

Tel. +49 5231 14-0

Fax. +49 5231 14-2083

info@weidmueller.com

www.weidmueller.com

Dessins

Schematic circuit diagram