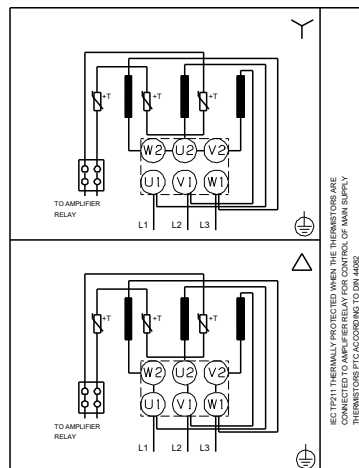
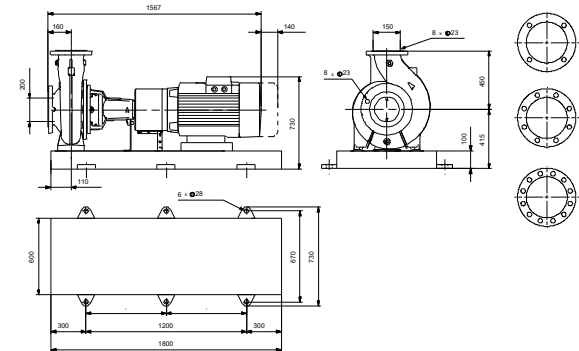
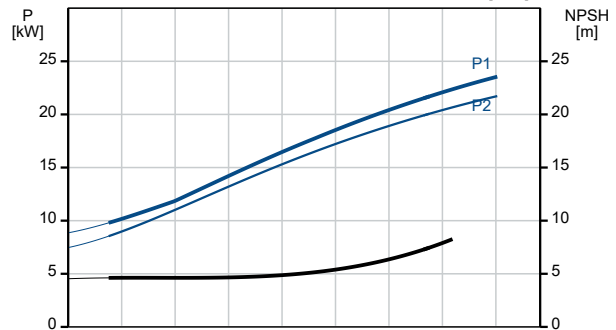
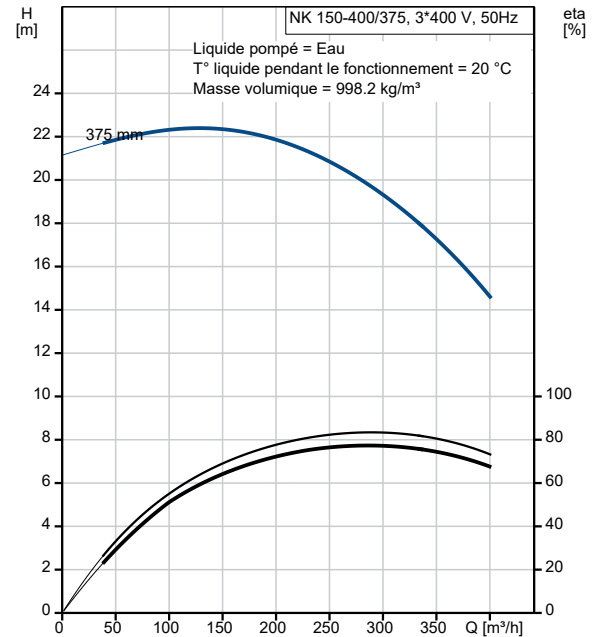


Description	Valeur
<b>Information générale:</b>	
Nom produit:	NK 150-400/375 A2F1AE-SBQQE
Code article:	98972475
Numéro EAN::	5712604486030
Prix:	
<b>Technique:</b>	
Vitesse de rotation pour les données de la pompe:	980 mn-1
Débit nominal:	287.4 m³/h
Pompe avec moteur:	O
Hmt nom.:	19.6 m
Diamètre réelle de la roue mobile:	375 mm
Diamètre nominal de la roue:	400
Diamètre arbre:	42 mm
Code de la garniture mécanique:	BQQE
Tolérance courbe:	ISO9906:2012 3B
Version pompe:	A2
Conception des paliers:	Standard
<b>Matériaux:</b>	
Corps de pompe:	Fonte
Corps de pompe:	EN-GJL-250
Corps de pompe:	ASTM class 35
Bague d'usure:	Laiton
Roue:	Fonte
Roue:	EN-GJL-200
Roue:	ASTM class 30
Arbre:	Stainless steel
Arbre:	EN 1.4301
Arbre:	AISI 304
Revêtement interne du corps de pompe:	CED
Code matériau:	A
Code caoutchouc:	E
<b>Installation:</b>	
Maximum ambient temperature:	55 °C
Pression maximale de service:	10 bar
Norme raccordement tuyaux:	EN 1092-2
Type raccordement d'entrée:	DIN
Type raccordement de sortie:	DIN
Taille raccordement d'entrée:	DN 200
Taille raccordement de sortie:	DN 150
Pression nominale pour le raccordement:	PN 10
Type d'accouplement:	Flexible avec entretoise
Base frame design:	EN/ISO
Grouting:	N
Code raccord:	F
<b>Liquide:</b>	
Liquide pompé:	Eau
Plage température liquide:	-25 .. 120 °C
Température liquide sélectionnée:	20 °C
Densité:	998.2 kg/m³
<b>Donnée électrique:</b>	
Type moteur:	SIEMENS
Classe de rendement IE:	IE3
Puissance nominale - P2:	22 kW
Fréquence d'alimentation:	50 Hz
Tension nominale:	3 x 380-420D/660-725Y V
Courant nominal:	45,0-42,5/26,0-24,6 A
Intensité démarrage:	560-560 %
Cos phi - facteur de puissance:	0.79
Vitesse nominale:	980 mn-1
Rendement:	IE3 92,2%
Rendement moteur à pleine charge:	92.2-92.2 %



Description	Valeur
Rendement moteur à 3/4 charge:	93.0-93.0 %
Rendement moteur à 1/2 charge:	92.9-92.9 %
Nombre de pôles:	6
Indice de protection (IEC 34-5):	IP55
Classe d'isolement (IEC 85):	F
Protection moteur:	PTC
No moteur:	98957464
<b>Commandes:</b>	
Convertisseur de fréquence:	AUCUN
Capteur de pression:	N
<b>Autres:</b>	
Indice d'efficacité minimale, MEI ≥:	0.70
Poids net:	663 kg
Poids brut:	730 kg
Volume d'expédition:	1.69 m3