

2903797

<https://www.phoenixcontact.com/fr/produits/2903797>

Veillez tenir compte du fait que les données affichées dans ce document PDF proviennent de notre catalogue en ligne. Vous trouverez les données complètes dans la documentation utilisateur. Nos conditions générales d'utilisation des téléchargements sont applicables.



Module VARIOFACE, avec deux barres collectrices (P1, P2) destinées à la répartition du potentiel, montage sur profilé NS 35. Pas du module : 41,9 mm

Données commerciales

Référence	2903797
Conditionnement	1 Unité(s)
Commande minimum	1 Unité(s)
Clé de vente	CK24D1
Product key	CK24D1
Page catalogue	Page 579 (C-5-2019)
GTIN	4046356796712
Poids par pièce (emballage compris)	125 g
Poids par pièce (hors emballage)	121,2 g
Numéro du tarif douanier	85369010
Pays d'origine	US

Caractéristiques techniques

Remarques

Généralités	Polyamide PA non renforcé
Généralités	Pour une utilisation conforme, il convient de respecter les prescriptions de la directive d'installation (voir Téléchargements). En cas d'application ou d'utilisation avec des produits d'autres fabricants, il faut en outre respecter les prescriptions, les consignes de sécurité et avertissements du fabricant tiers concerné.

Propriétés du produit

Type de produit	Distributeur de potentiel
Gamme de produits	VARIOFACE Professional
Connexions potentiel	par potentiel (P1, P2) 2 bloc de jonction d'alim./8 bloc de jonction de distribution

Propriétés d'isolation

Catégorie de surtension	II
Degré de pollution	2

Propriétés électriques

Tension nominale U_N	250 V AC/DC
Intensité admissible max. par branche	15 A
Courant cumulé max. de toutes les branches	30 A (par potentiel)

Données d'entrée

Connexions potentiel	par potentiel (P1, P2) 2 bloc de jonction d'alim./8 bloc de jonction de distribution
----------------------	--

Caractéristiques de raccordement

Alimentation

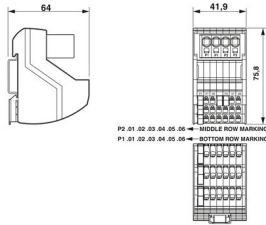
Type de raccordement	Raccordement Push-in
Longueur à dénuder	15 mm
Nombre de connexions	2
Section de conducteur rigide	0,25 mm ² ... 6 mm ²
Section de conducteur souple	0,25 mm ² ... 4 mm ²
Section conduct. AWG	24 ... 10

Distribution

Type de raccordement	Raccordement Push-in
Longueur à dénuder	8 mm
Nombre de connexions	8
Nombre de pôles	2
Section de conducteur rigide	0,14 mm ² ... 2,5 mm ²
Section de conducteur souple	0,14 mm ² ... 2,5 mm ²

Section conduct. AWG	26 ... 14
----------------------	-----------

Dimensions

Dessin coté	
Largeur	41,9 mm
Hauteur	75,8 mm
Profondeur	63 mm

Conditions environnementales et de durée de vie

Conditions ambiantes

Température ambiante (fonctionnement)	-20 °C ... 50 °C (REMARQUE : avec humidité ambiante relative max. < 90%.)
Température ambiante (stockage/transport)	-20 °C ... 70 °C (REMARQUE : avec humidité ambiante relative max. < 90%.)
Altitude	< 2000 m
Humidité de l'air admissible (fonctionnement)	90 %
Humidité de l'air admissible (stockage/transport)	90 %

Normes et spécifications

Normes/Prescriptions	CEI 60664
	DIN EN 50178

Montage

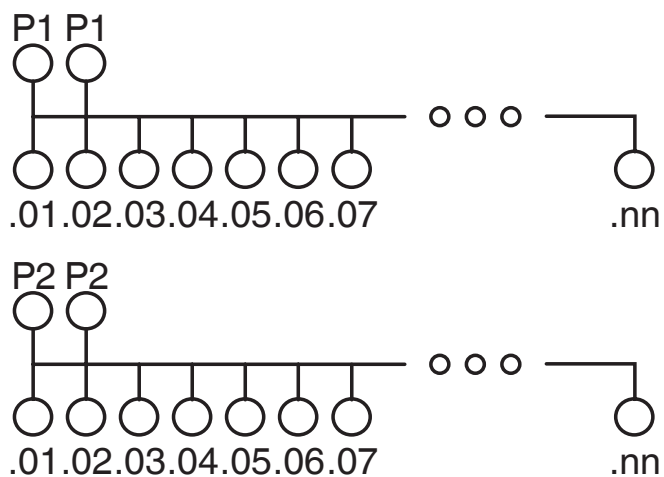
Type de montage	Montage sur profilé
Emplacement pour le montage	indifférent

2903797

<https://www.phoenixcontact.com/fr/produits/2903797>

Dessins

Schéma de connexion

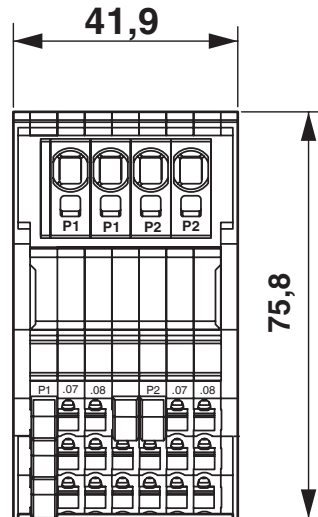
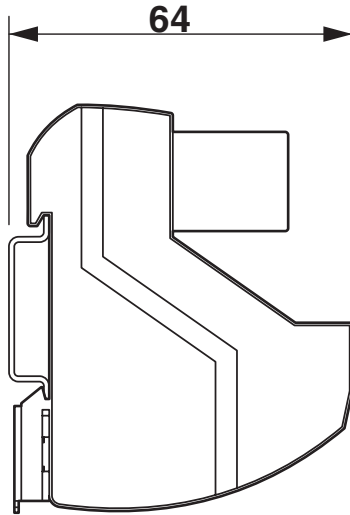


VIP-3/PT/PDM-2/16 - Distributeurs de potentiel

2903797

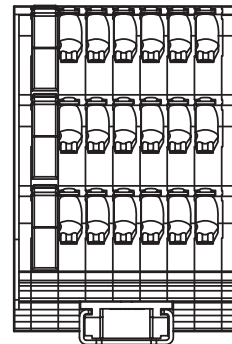
<https://www.phoenixcontact.com/fr/produits/2903797>

Dessin coté



P2 .01 .02 .03 .04 .05 .06 ← MIDDLE ROW MARKING


P1 .01 .02 .03 .04 .05 .06 ← BOTTOM ROW MARKING



2903797

<https://www.phoenixcontact.com/fr/produits/2903797>

Homologations

 To download certificates, visit the product detail page: <https://www.phoenixcontact.com/fr/produits/2903797>



CSA

Identifiant de l'homologation: 2122203



cUL Recognized

Identifiant de l'homologation: FILE E 238705

	Tension nominale U_N	Intensité nominale I_N	Section AWG	Section mm^2
Sortie	250 V	15 A	26 - 14	-
Entrée	250 V	15 A	24 - 8	-



UL Recognized

Identifiant de l'homologation: FILE E 238705

	Tension nominale U_N	Intensité nominale I_N	Section AWG	Section mm^2
Sortie	250 V	15 A	26 - 14	-
Entrée	250 V	15 A	24 - 8	-



EAC

Identifiant de l'homologation: RU C-DE.BL08.B.00511

cULus Recognized

2903797

<https://www.phoenixcontact.com/fr/produits/2903797>

Classifications

ECLASS

ECLASS-11.0	27400609
ECLASS-12.0	27400609
ECLASS-13.0	27400609

ETIM

ETIM 9.0	EC001894
----------	----------

UNSPSC

UNSPSC 21.0	39121400
-------------	----------

2903797

<https://www.phoenixcontact.com/fr/produits/2903797>

Conformité environnementale

China RoHS	Période d'utilisation conforme (EFUP) : 50 ans Vous trouverez des informations sur les substances dangereuses dans la déclaration du fabricant dans l'onglet « Téléchargements »
------------	---

Phoenix Contact 2023 © - Tous droits réservés
<https://www.phoenixcontact.com>

PHOENIX CONTACT SAS
52 Boulevard de Beaubourg Emerainville
77436 Marne La Vallée Cedex 2 France
+33 (0) 1 60 17 98 98
documentation@phoenixcontact.fr