

# XS508B1NAL2

OsiSense XS5 - détecteur inductif - M8 - L33mm - inox - Sn 1,5mm - câble 2m



### Principales

Gamme de produits	OsiSense XS
Nom de gamme	Universel
Type de capteur	Détecteur de proximité inductif
Fonction de l'appareil	-
Nom du détecteur	XS5
Forme du capteur	Cylindrique M8
Dimension	33 mm
Type de carter	Fixe
Capacité de montage du détecteur	Encastrable
Matière	Métal
Type de signal de sortie	Numérique
Mode de raccordement	À 3 fils
Portée nominale	1,5 mm
Sortie numérique	1 "F"
Type de circuit de sortie	CC
Type de sortie numérique	NPN
Raccordement électrique	câble
Longueur de câble	2 m
[Us] tension d'alimentation	12...24 V CC avec protection contre l'inversion de polarité
Pouvoir de commutation en mA	<= 200 mA CC avec protection contre les surcharges et courts-circuits
Degré de protection IP	IP67 se conformer à CEI 60529

### Complémentaires

Type de filetage	M8 x 1
Face de détection	Frontal
Matière de la face avant	PPS
Matière du coffret	Acier inoxydable 303
Domaine de fonctionnement	0...1,2 mm
Parcours différentiel	1...15% du sr
Composition du câble	3 x 0,11 mm <sup>2</sup>
Isolement	PvR
État LED	État sortie: 1 LED (jaune)
Limites de la tension d'alimentation	10...36 V CC
Fréquence de commutation	<= 5000 Hz
Chute de tension maximale	<2 V (fermé)
Consommation électrique	<= 10 mA sans charge
Retard à la disponibilité maxi	10 ms
Retard réponse maximal	0,1 ms
Retard récupération maxi	0,1 ms
Marquage	CE

Longueur du filetage	25 mm
Hauteur	8 mm
Longueur	33 mm
Poids du produit	0,035 kg

## Environnement

Certifications du produit	UL CSA
Température de fonctionnement	-25...70 °C
Température ambiante pour le stockage	-40...85 °C
Tenue aux vibrations	25 gn amplitude = +/- 2 mm (f = 10...55 Hz) se conformer à CEI 60068-2-6
Tenue aux chocs mécaniques	50 gn pour 11 ms se conformer à CEI 60068-2-27

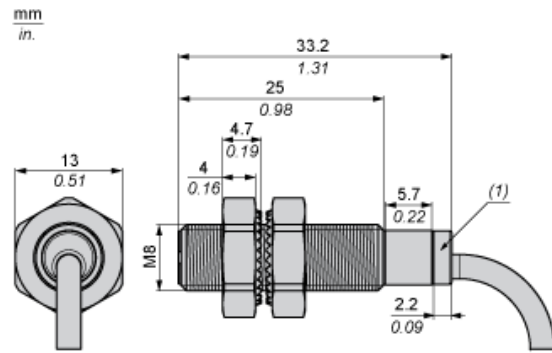
## Durabilité de l'offre

Statut environnemental de l'offre	Produit Green Premium
Régulation REACH	<a href="#">Déclaration REACH</a>
Directive RoHS UE	Conformité pro-active (Produit en dehors du scope légal RoHS UE) <a href="#">Déclaration RoHS UE</a>
Sans mercure	Oui
Information sur les exemptions RoHS	<a href="#">Oui</a>
Profil environnemental	<a href="#">Profil Environnemental Du Produit</a>
Profil de circularité	<a href="#">Informations De Fin De Vie</a>

## Garantie contractuelle

Garantie	18 mois
----------	---------

Dimensions



(1) Voyant

---

Distances minimales de montage

---

Côte à côte



e(1) 3 mm (0.12 in.)

≥

Face à face



e(2) 18 mm (0.71 in.)

≥

Face à un objet métallique



e(3) 4,5 mm (0.18 in.)

≥

---

Montage

---



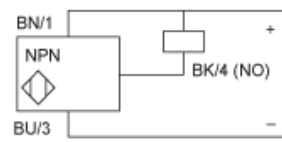
(1) Pliage : 4 fois le diamètre externe du câble

---

## Schémas de câblage

---

NPN



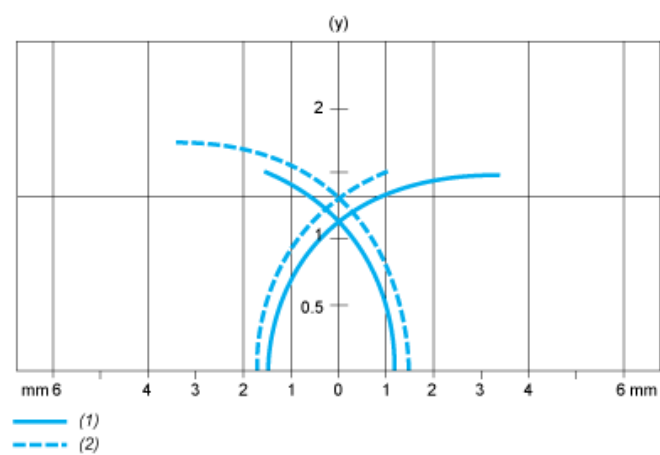
BU : Bleu  
BN : Marron  
BK : Noir

---

Performance Curves

---

Standard Steel Target : 8x8x1 mm



- (1) Pick-up points
- (2) Drop-out points (object approaching from the side)
- (y) Sensing distance in mm