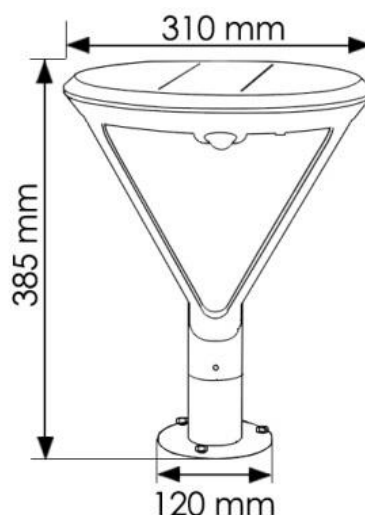


BF-MOOREA40

Gamme Solaire

Borne solaire double détection IR

Retrouvez l'ensemble de nos fiches produits sur www.bf-light.com



Caractéristiques techniques

➤ Design et finition

Matériaux : Aluminium anodisé
Polycarbonate
Couleur : Gris anthracite

➤ Spécificités techniques

Activation par bouton
Température de couleur : 3000°K
Faisceau : 360°
Flux lumineux : 2000 lm à 100%
Puissance panneau solaire : 6,5W
Batterie : Li-ion 8000 mAh/3,7V
Alimentation : panneau solaire

➤ Divers

Garantie 2 ans
Indices de protection : IP65 / IK10
Fixations incluses

Température de fonctionnement :
De -20°C à +60°C

Conforme à la norme anti-pollution
lumineuse EN 13201

➤ Dimensions et poids du produit

Voir schéma ci-dessus
Poids : 8Kg



Bouton ON/OFF



Double détecteur de mouvements

Double détecteur de mouvements – Distance 6 à 7 mètres – 120°

Veille 30% + détection = 2000 Lm pendant 30 sec puis retour en veille



Inclus : 1 tête de borne / 1 pied de fixation au sol / Clef Allen + vis de fixations fournies



Pour une utilisation optimale de vos produits solaires veuillez lire attentivement les préconisations d'utilisations solaire