

# NS 35/ 7,5 WH PERF(5,2X25)2000MM-VPE 10 - Profilé percé



1206418

<https://www.phoenixcontact.com/fr/produits/1206418>

Veillez tenir compte du fait que les données affichées dans ce document PDF proviennent de notre catalogue en ligne. Vous trouverez les données complètes dans la documentation utilisateur. Nos conditions générales d'utilisation des téléchargements sont applicables.



Profilé percé, Conditionnement par 10 unités (20 m), selon EN 60715, matériau: Acier, galvanisé, passivation blanche, Profil standard, coloris: argenté

## Données commerciales

Référence	1206418
Conditionnement	10 Unité(s)
Commande minimum	10 Unité(s)
Clé de vente	BE7243
Product key	BE7243
Page catalogue	Page 529 (C-3-2019)
GTIN	4017918170820
Poids par pièce (emballage compris)	660 g
Poids par pièce (hors emballage)	660 g
Numéro du tarif douanier	72166190
Pays d'origine	DE

# NS 35/ 7,5 WH PERF(5,2X25)2000MM-VPE 10 - Profilé percé



1206418

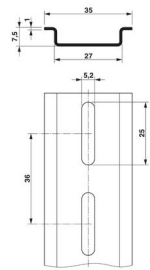
<https://www.phoenixcontact.com/fr/produits/1206418>

## Caractéristiques techniques

### Propriétés du produit

Type de produit	Şapka tipi profil rayı
-----------------	------------------------

### Dimensions

Dessin coté	
Largeur	35 mm
Largeur des trous	25 mm
Hauteur	2000 mm
Hauteur des trous	5,2 mm
Profondeur	7,5 mm
Longueur	2000 mm
Intervalle entre perçages	36 mm

### Indications sur les matériaux

Coloris	argenté
Matériau	Acier
Revêtement	galvanisé, passivation blanche

### Normes et spécifications

Connexion selon la norme	CEI / EN
Essais	selon EN 60715

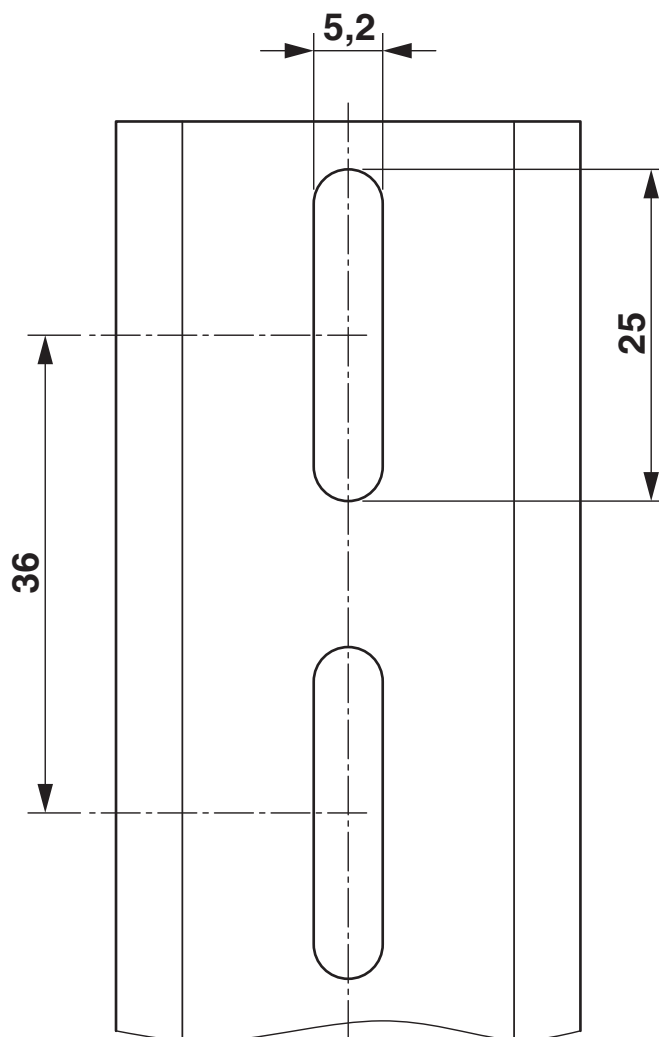
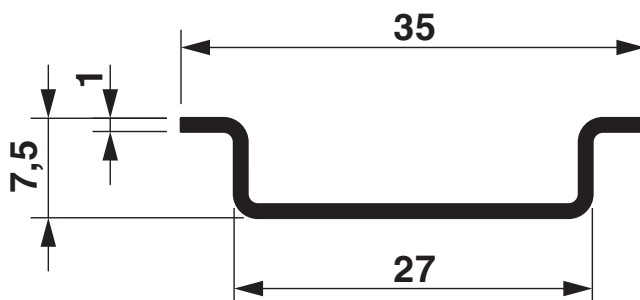
# NS 35/ 7,5 WH PERF(5,2X25)2000MM-VPE 10 - Profilé percé

1206418

<https://www.phoenixcontact.com/fr/produits/1206418>

## Dessins

Dessin coté



# NS 35/ 7,5 WH PERF(5,2X25)2000MM-VPE 10 - Profilé percé



1206418

<https://www.phoenixcontact.com/fr/produits/1206418>

## Classifications

### ECLASS

ECLASS-11.0	27400602
ECLASS-13.0	27400602
ECLASS-12.0	27400602

### ETIM

ETIM 9.0	EC001285
----------	----------

### UNSPSC

UNSPSC 21.0	39121700
-------------	----------

# NS 35/ 7,5 WH PERF(5,2X25)2000MM-VPE 10 - Profilé percé



1206418

<https://www.phoenixcontact.com/fr/produits/1206418>

## Conformité environnementale

China RoHS

Période d'utilisation conforme : illimitée = EFUP-e

Aucune substance dangereuse dépassant les valeurs seuils ;

Phoenix Contact 2024 © - Tous droits réservés

<https://www.phoenixcontact.com>

PHOENIX CONTACT SAS

52 Boulevard de Beaubourg Emerainville

77436 Marne La Vallée Cedex 2 France

+33 (0) 1 60 17 98 98

[documentation@phoenixcontact.fr](mailto:documentation@phoenixcontact.fr)