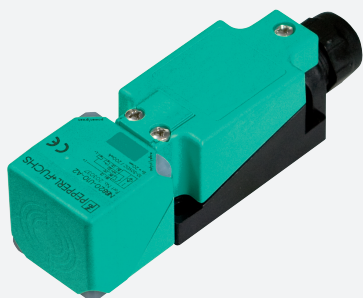


# Détecteur inductif

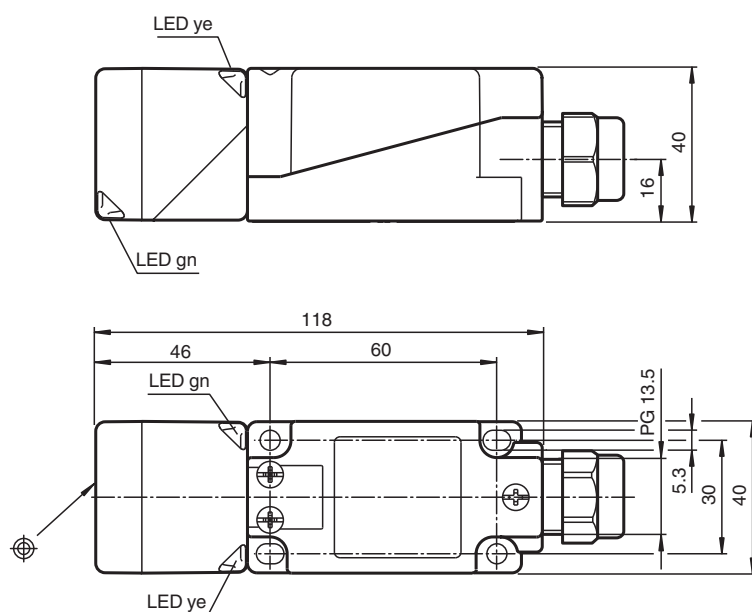
## NBB15-U10-E2



- Possibilité de positionner la tête du détecteur par rotations successives
- 15 mm, noyable
- 4 LED d'affichage pour une visibilité de 360°
- Avec presse-étoupe pour câbles de diamètre 7 à 10,5 mm (extension possible avec un autre joint)



### Dimensions



### Données techniques

#### Caractéristiques générales

Fonction de commutation		Normalement ouvert (NO)
Type de sortie		PNP
Portée nominale	$s_n$	15 mm
Montage		noyable
Polarité de sortie		CC
Portée de travail	$s_a$	0 ... 12,15 mm
Portée réelle	$s_r$	13,5 ... 16,5 mm typ. 15 mm
Facteur de réduction $r_{Al}$		0,33
Facteur de réduction $r_{Cu}$		0,31

Date de publication: 2022-06-22 Date d'édition: 2022-06-22 : 203003\_fra.pdf

Reportez-vous aux « Remarques générales sur les informations produit de Pepperl+Fuchs ».

Groupe Pepperl+Fuchs  
www.pepperl-fuchs.com

États-Unis : +1 330 486 0001  
fa-info@us.pepperl-fuchs.com

Allemagne : +49 621 776 1111  
fa-info@de.pepperl-fuchs.com

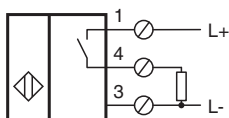
Singapour : +65 6779 9091  
fa-info@sg.pepperl-fuchs.com

**PF** PEPPERL+FUCHS


## Données techniques

Facteur de réduction $r_{1,4301}$		0,74
Facteur de réduction $r_{Ms}$		0,41
Type de sortie		3 fils
<b>Valeurs caractéristiques</b>		
Tension d'emploi	$U_B$	10 ... 30 V
Fréquence de commutation	$f$	0 ... 560 Hz
Course différentielle	$H$	typ. 5 %
Protection contre l'inversion de polarité		protégé
Protection contre les courts-circuits		pulsé
Chute de tension	$U_d$	$\leq 2$ V
Courant d'emploi	$I_L$	0 ... 200 mA
Courant résiduel	$I_r$	0 ... 0,5 mA typ. 0,01 mA
Consommation à vide	$I_0$	$\leq 20$ mA
Retard à la disponibilité	$t_v$	80 ms
Visualisation de la tension d'emploi		LED verte
Visualisation de l'état de commutation		LED jaune
<b>Valeurs caractéristiques pour la sécurité fonctionnelle</b>		
MTTF <sub>d</sub>		1289 a
Durée de mission ( $T_M$ )		20 a
Couverture du diagnostic (DC)		0 %
<b>conformité de normes et de directives</b>		
Conformité aux normes		
Normes		EN 60947-5-2:2007 EN 60947-5-2/A1:2012 IEC 60947-5-2:2007 IEC 60947-5-2 AMD 1:2012
<b>Agréments et certificats</b>		
Agrément UL		cULus Listed, General Purpose
agrément CCC		Les produits dont la tension de service est $\leq 36$ V ne sont pas soumis à cette homologation et ne portent donc pas le marquage CCC.
<b>Conditions environnementales</b>		
Température ambiante		-25 ... 85 °C (-13 ... 185 °F)
<b>Caractéristiques mécaniques</b>		
Type de raccordement		PG13,5, section du fils $d \leq 2,5$ mm <sup>2</sup>
Section des fils		jusqu'à 2,5 mm <sup>2</sup>
Matériau du boîtier		PA/métal avec revêtement par poudrage époxy
Face sensible		PA
partie inférieure du boîtier		Plastique
Degré de protection		IP68 / IP69K
Masse		225 g
Remarque		Couple de serrage : 1,8 Nm (boîtier)

## Connexion



**Accessoires**

	<p><b>MHW 01</b></p>	<p>équerre de fixation modulaire</p>
---	----------------------	--------------------------------------

Date de publication: 2022-06-22 Date d'édition: 2022-06-22 : 203003\_fra.pdf

Reportez-vous aux « Remarques générales sur les informations produit de Pepperl+Fuchs ».

Groupe Pepperl+Fuchs  
www.pepperl-fuchs.com

États-Unis : +1 330 486 0001  
fa-info@us.pepperl-fuchs.com

Allemagne : +49 621 776 1111  
fa-info@de.pepperl-fuchs.com

Singapour : +65 6779 9091  
fa-info@sg.pepperl-fuchs.com