

## SC 3.81/14/90G 3.2SN GN BX

**Weidmüller Interface GmbH & Co. KG**

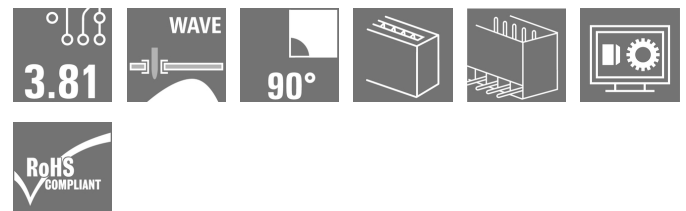
Klingenbergstraße 26

D-32758 Detmold

Germany

www.weidmueller.com

### Illustration du produit



#### Figure similaire

Le connecteur mâle SC présente un sens d'92enfichage parallèle au circuit imprimé (couché) et est disponible en version fermée (G) et avec brides à visser (F).

Le layout des connecteurs enfichables à pas de 3,81 mm (0.15 pouces) de Weidmüller est compatible avec les connecteurs enfichables courants, laisse une place pour l'92impression et le codage, de même qu'un logement pour un Indicateur par guides de lumière.

### Informations générales de commande

Version	Connecteur pour circuit imprimé, Connecteur mâle, Fermé latéralement, Raccordement soudé THT, 3.81 mm, Nombre de pôles: 14, 90°, Longueur du picot à souder (l): 3.2 mm, étamé, Vert pâle, Boîte
Référence	<a href="#">1808990000</a>
Type	SC 3.81/14/90G 3.2SN GN BX
GTIN (EAN)	4032248283125
Qté.	30 pièce(s)
Indices de produit	IEC: 320 V / 17.5 A UL: 300 V / 10 A
Emballage	Boîte
Date de création	7 novembre 2022 16:59:17 CET

## SC 3.81/14/90G 3.2SN GN BX

Weidmüller Interface GmbH &amp; Co. KG

Klingenbergstraße 26

D-32758 Detmold

Germany

www.weidmueller.com

## Caractéristiques techniques

## Dimensions et poids

Profondeur	9,2 mm	Profondeur (pouces)	0,362 inch
Hauteur	10,3 mm	Hauteur (pouces)	0,406 inch
Hauteur version la plus basse	7,1 mm	Largeur	54,74 mm
Largeur (pouces)	2,155 inch	Poids net	3,36 g

## Classifications

ETIM 6.0	EC002637	ETIM 7.0	EC002637
ETIM 8.0	EC002637	ECLASS 9.0	27-44-04-02
ECLASS 9.1	27-44-04-02	ECLASS 10.0	27-44-04-02
ECLASS 11.0	27-46-02-01	ECLASS 12.0	27-46-02-01

## Caractéristiques du système

Famille de produits	OMNIMATE Signal - série BC/SC 3.81	Type de raccordement	Raccordement sur platine
Montage sur le circuit imprimé	Raccordement soudé THT	Pas en mm (P)	3,81 mm
Pas en pouces (P)	0,15 inch	Angle de sortie	90°
Nombre de pôles	14	Nombre de picots par pôle	1
Longueur du picot à souder (l)	3,2 mm	Tolérance sur la longueur du picot à souder	0 / -0,2 mm
Dimensions du picot à souder	d = 1,0 mm, octogonal	Dimension du picot à souder = tolérance d	0 / -0,03 mm
Diamètre du trou d'implantation (D)	1,2 mm	Tolérance du diamètre du trou d'implantation (D)	+ 0,1 mm
L1 en mm	49,53 mm	L1 en pouce	1,95 inch
Nombre de rangs	1	Nombre de pôles	1
Protection au toucher selon DIN VDE 57106	protection doigt	Protection au toucher selon DIN VDE 0470	IP 20
Résistance de passage	≤5 mΩ	Codable	Oui
Force d'enfichage/pôle, max.	7 N	Force d'extraction/pôle, max.	5 N

## Données des matériaux

Matériau isolant	PA GF	Couleur	Vert pâle
Tableau des couleurs (similaire)	RAL 6021	Groupe de matériaux isolants	II
Indice de Poursuite Comparatif (CTI)	≥ 550	Classe d'inflammabilité selon UL 94	V-0
Matériau des contacts	Alliage de cuivre	Surface du contact	étamé
Température de stockage, min.	-40 °C	Température de stockage, max.	70 °C
Température de fonctionnement, min.	-50 °C	Température de fonctionnement, max.	120 °C
Plage de température montage, min.	-25 °C	Plage de température montage, max.	120 °C

## Données nominales selon CEI

testé selon la norme	IEC 60664-1, IEC 61984	Courant nominal, nombre de pôles min. (Tu = 20 °C)	17,5 A
Courant nominal, nombre de pôles max. (Tu = 20 °C)	17,5 A	Courant nominal, nombre de pôles min. (Tu = 40 °C)	17,5 A
Courant nominal, nombre de pôles max. (Tu = 40 °C)	16,3 A	Tension de choc nominale pour classe de surtension/Degré de pollution II/2	320 V
Tension de choc nominale pour classe de surtension/Degré de pollution III/2	160 V	Tension de choc nominale pour classe de surtension/Degré de pollution III/3	160 V
Tension de choc nominale pour classe de surtension/Degré de pollution II/2	2,5 kV	Tension de choc nominale pour classe de surtension/Degré de pollution III/2	2,5 kV
Tension de choc nominale pour classe de surtension/Degré de pollution III/3	2,5 kV	Tenue aux courants de faible durée	3 x 1s mit 76 A

Date de création 7 novembre 2022 16:59:17 CET

Niveau du catalogue 25.10.2022 / Toutes modifications techniques réservées

2

## SC 3.81/14/90G 3.2SN GN BX

**Weidmüller Interface GmbH & Co. KG**  
 Klingenbergstraße 26  
 D-32758 Detmold  
 Germany

www.weidmueller.com

## Caractéristiques techniques

## Données nominales selon CSA

Tension nominale (groupe d'utilisation B / CSA)	300 V	Courant nominal (groupe d'utilisation B / CSA)	8 A
---	-------	--	-----

## Données nominales selon UL 1059

Institut (cURus)		Certificat N° (cURus)	E60693
------------------	---	-----------------------	--------

Tension nominale (groupe d'utilisation B / UL 1059)	300 V	Tension nominale (groupe d'utilisation D / UL 1059)	300 V
Courant nominal (groupe d'utilisation B / UL 1059)	10 A	Courant nominal (groupe d'utilisation D / UL 1059)	10 A

Référence aux valeurs approuvées Les spécifications indiquent les valeurs maximales. Détails - voir le certificat d'agrément.

## Emballage

Emballage	Boîte	Longueur VPE	36 mm
Largeur VPE	65 mm	Hauteur VPE	155 mm

## Note importante

Conformité IPC	Conformité : les produits sont conçus, fabriqués et livrés selon des normes internationales reconnues ; et ils sont conformes aux caractéristiques garanties dans la fiche de données / respectent les propriétés décoratives selon IPC-A-610 « Classe 2 ». Des requêtes supplémentaires sur le produit peuvent être évaluées sur demande.
Remarques	<ul style="list-style-type: none"> <li>• Autres variantes sur demande</li> <li>• Sur le schéma, P = pas</li> <li>• Les données nominales se réfèrent au composant lui-même. Les lignes d'air et de fuite par rapport aux autres composants doivent être déterminées en tenant compte des normes applicables.</li> <li>• Stockage à long terme du produit à une température moyenne de 50 °C et une humidité moyenne de 70 %, 36 mois</li> </ul>

## Agréments

Agréments	
ROHS	Conforme
UL File Number Search	Site Web UL
Certificat N° (cURus)	E60693

## SC 3.81/14/90G 3.2SN GN BX

**Weidmüller Interface GmbH & Co. KG**  
Klingenbergstraße 26  
D-32758 Detmold  
Germany

[www.weidmueller.com](http://www.weidmueller.com)

## Caractéristiques techniques

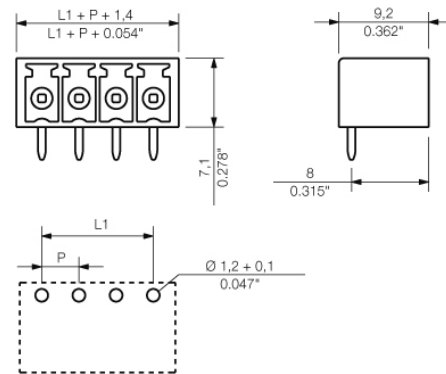
### Téléchargements

Agrément/Certificat/Document de conformité	<a href="#">Declaration of the Manufacturer</a>
Données techniques	<a href="#">WSCAD</a>
Notification de modification produit	<a href="#">Change of packaging - DE</a> <a href="#">Change of packaging - EN</a>
Catalogue	<a href="#">Catalogues in PDF-format</a>
Brochures	<a href="#">FL DRIVES EN</a> <a href="#">MB DEVICE MANUF. EN</a> <a href="#">FL DRIVES DE</a> <a href="#">FL BUILDING SAFETY EN</a> <a href="#">FL APPL LED LIGHTING EN</a> <a href="#">FLIndustr.CONTROLS EN</a> <a href="#">FL MACHINE SAFETY EN</a> <a href="#">FL HEATING ELECTR EN</a> <a href="#">FL APPL INVERTER EN</a> <a href="#">FL_BASE_STATION_EN</a> <a href="#">FL ELEVATOR EN</a> <a href="#">FL POWER SUPPLY EN</a> <a href="#">FL 72H SAMPLE SER EN</a> <a href="#">PO OMNIMATE EN</a>

**SC 3.81/14/90G 3.2SN GN BX**

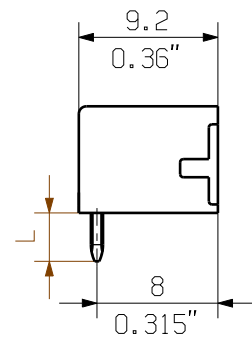
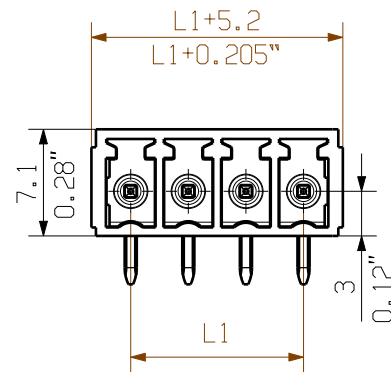
**Weidmüller Interface GmbH & Co. KG**  
Klingenbergstraße 26  
D-32758 Detmold  
Germany

[www.weidmueller.com](http://www.weidmueller.com)

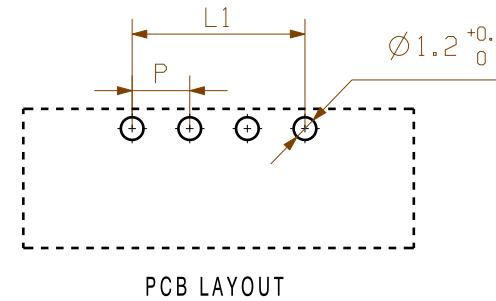
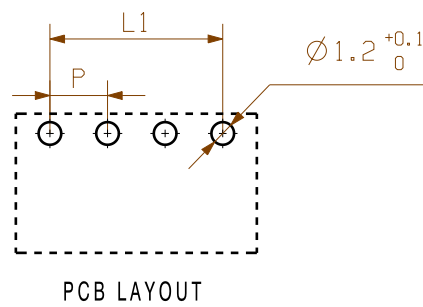
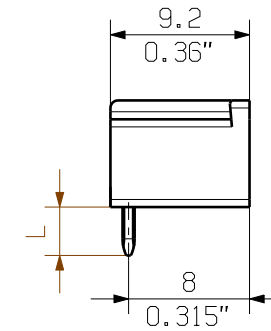
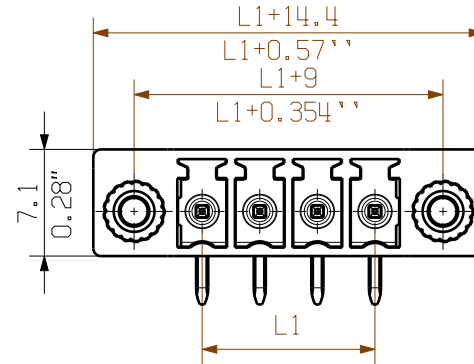
**Dessins****Dimensional drawing**

08

SC 3.81/.../90G 3.2....



SC 3.81/.../90F 3.2...



KUNDENZEICHUNG  
CUSTOMER DRAWING

P=3.81

20	72.39	2.850
19	68.58	2.700
18	64.77	2.550
17	60.96	2.400
16	57.15	2.250
15	53.34	2.100
14	49.53	1.950
13	45.72	1.800
12	41.91	1.650
11	38.10	1.500
10	34.29	1.350
9	30.48	1.200
8	26.67	1.050
7	22.86	0.900
6	19.05	0.750
5	15.24	0.600
4	11.43	0.450
3	7.62	0.300
2	3.81	0.150
N	L1 [mm]	L1 [inch]

For the mounting of PCBs, it should be noted that the rated data given in the catalogue relates only to the connection elements. The necessary creepage and clearance paths must be observed in connection with the respective applicant in accordance to VDE 0110. The current-carrying capacity and pitch tolerance is to be determined according to DIN IEC 326 part 3 very fine.

Weidmüller connectors are tested to the DIN VDE 0627 standard, and are valid for its field of application. Provided that the connectors are used to the intended purpose, all requirements with respect to the occurring of electrical, mechanical, thermic and corrosive stress will be satisfied.

<b>GENERAL TOLERANCE:</b> DIN ISO 2768-m		97482/0 06.09.17 MA_J 01		Cat.no.:	
RoHS COMPLIANT Max. nos.	Modification		<b>Weidmüller</b>		C 40384 08 Drawing no. Issue no.
Scale: 5/1 Supersedes:		Drawn: 09.02.2006 Responsible:	Date: 13.09.2017 Name: ZHOU_N Checked:	Sheet 01 of 02 sheets	
		Approved: XU_S	SC 3.81/.../90...3.2... ANSCHLUSS STIFTLISTE PIN HEADER		Product file: SC 3.81 7069

The reproduction, distribution and utilization of this document as well as the communication of its contents to others without explicit authorization is prohibited. Offenders will be held liable for the payment of damages. Weidmüller exclusively reserves the right to file for patents, utility models or designs.

© Weidmüller Interface GmbH & Co. KG

## Recommended wave soldering profiles

**Weidmüller Interface GmbH & Co. KG**  
 Klängenbergstraße 16  
 D-32758 Detmold  
 Germany  
 Fon: +49 5231 14-0  
 Fax: +49 5231 14-292083  
 www.weidmueller.com

### Single Wave:



### Double Wave:



### Wave soldering profiles

Wired connection elements should be processed in accordance with the DIN EN 61760-1 standard. We have included two recommendations for practical wave soldering profiles, with which Weidmüller PCB terminals and connectors are qualified.

When choosing a suitable profile for your application, the following factors also need to be considered:

- PCB thickness
- Proportion of Cu in the layers
- Single/double-sided assembly
- Product range
- Heating and cooling rates

The single and double wave profiles each indicate the recommended operating range, including the maximum soldering temperature of 260°C. In practice, the maximum soldering temperature is quite often well below the above maximum profile.