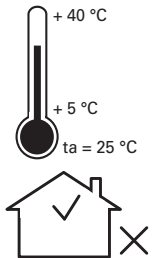


PLANETE 45 ES ADR CGLine+

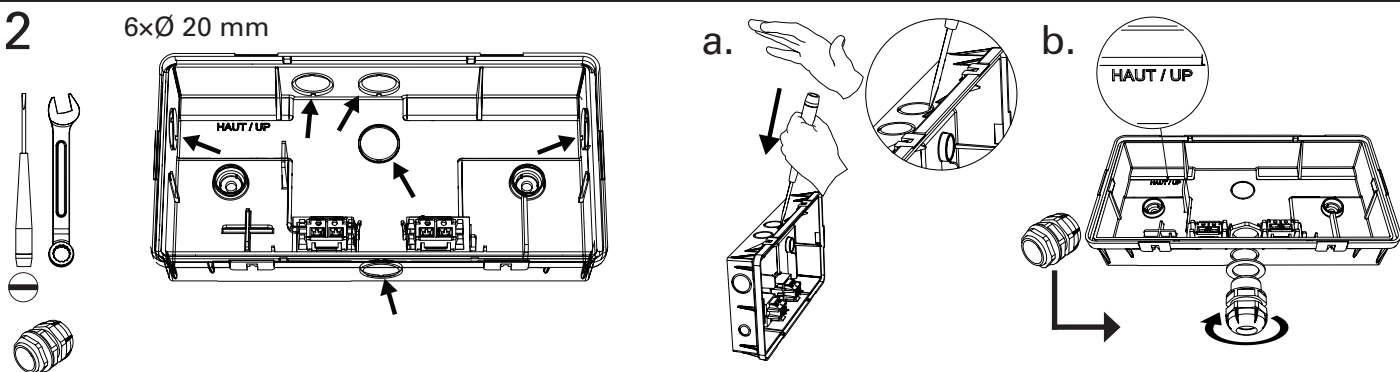
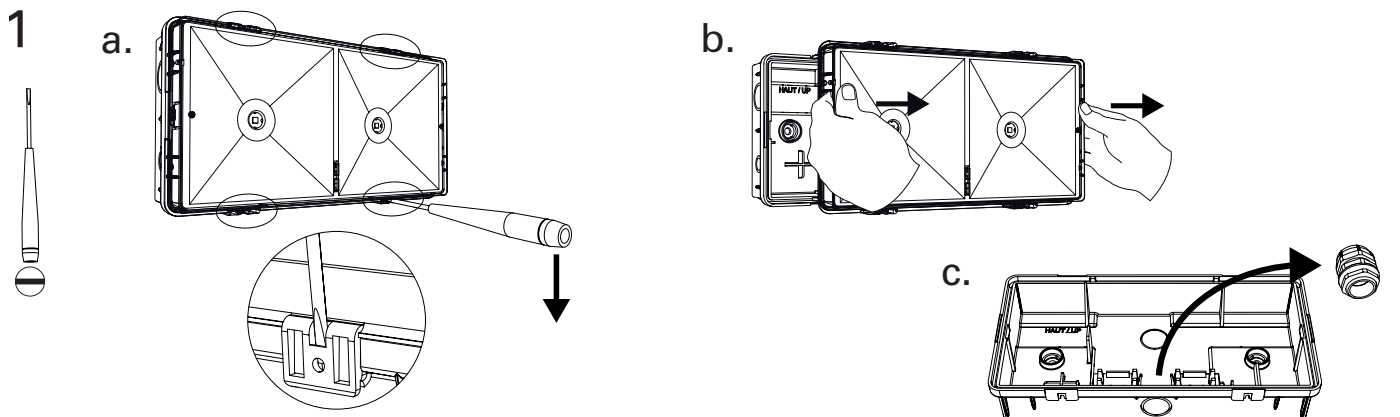
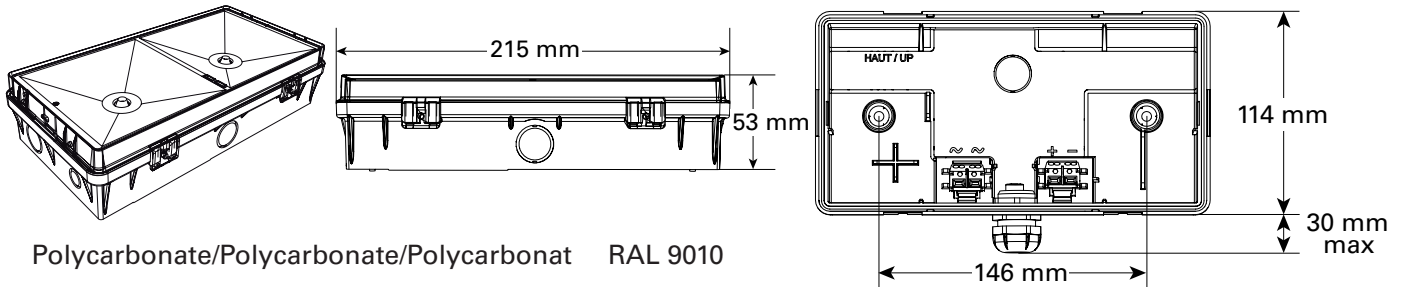


+ centrale de gestion web/web-controller/web-controller ADR 1L511/CGLine+

AEAS
www.lcie.fr

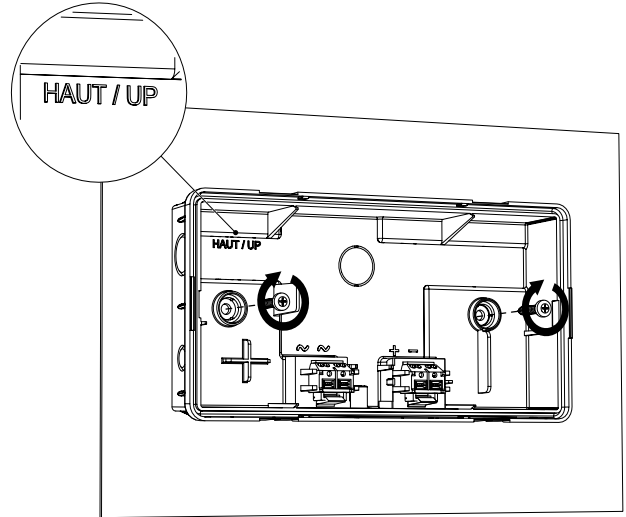
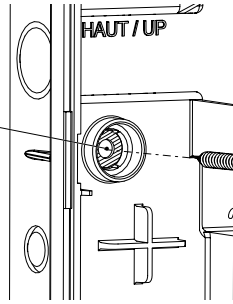
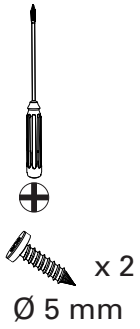


			2xØ 5 mm	
			#2	
			#2	
			24 mm	

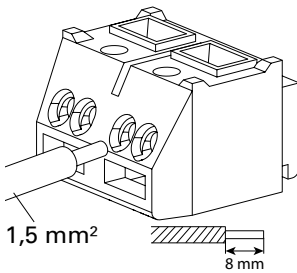
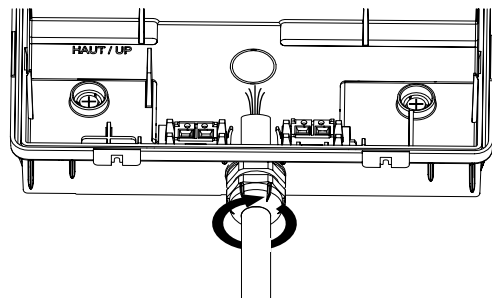
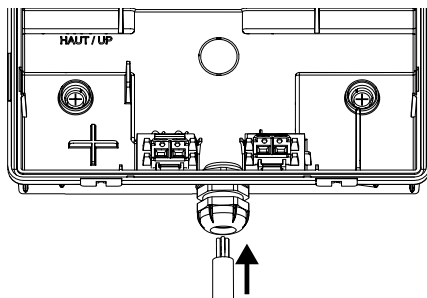
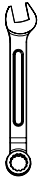
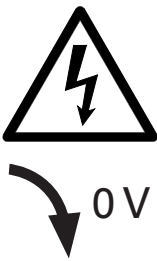


Powering Business Worldwide

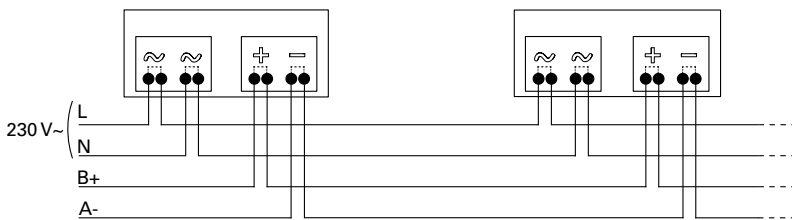
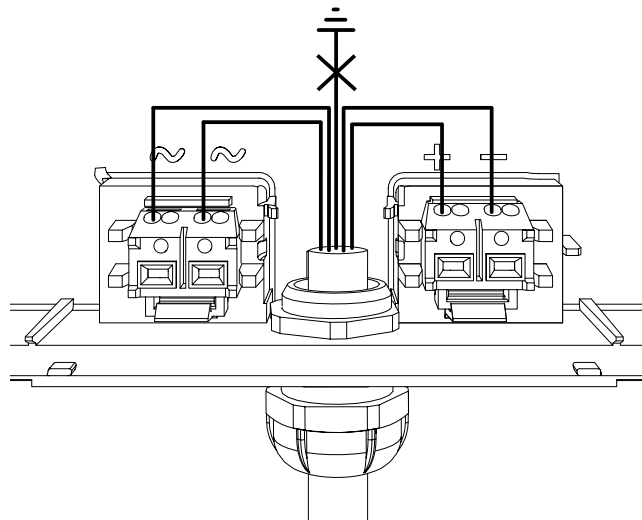
3



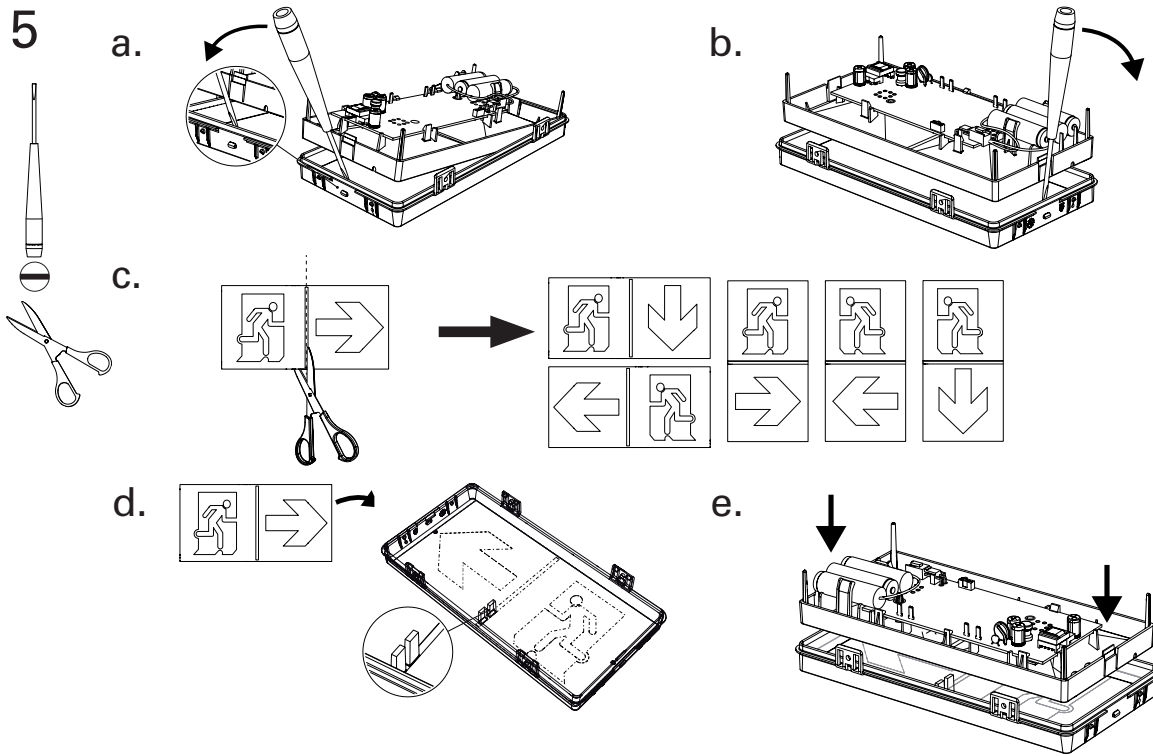
4



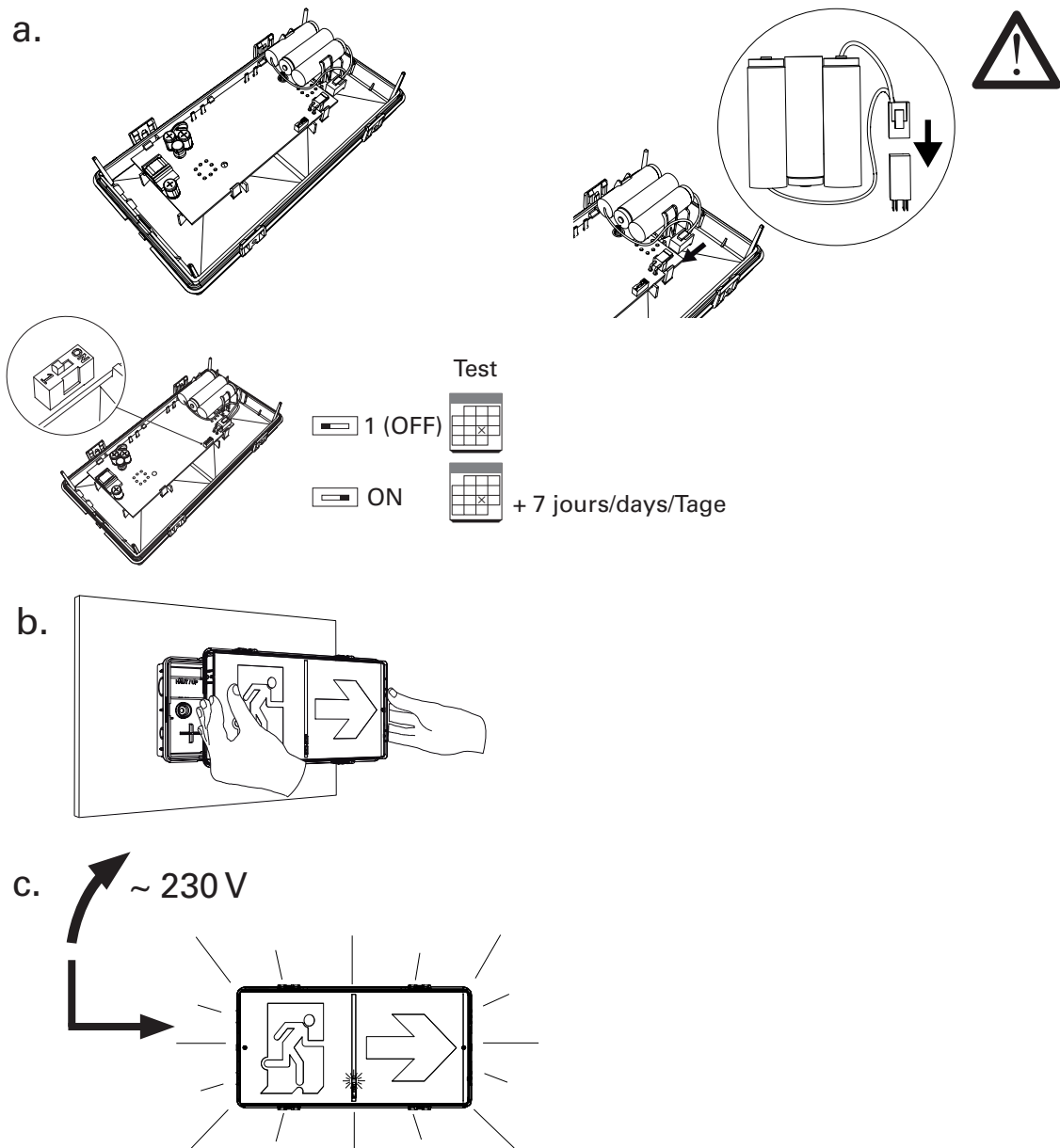
Câble rigide/
Rigid wire/
Starres Kabel



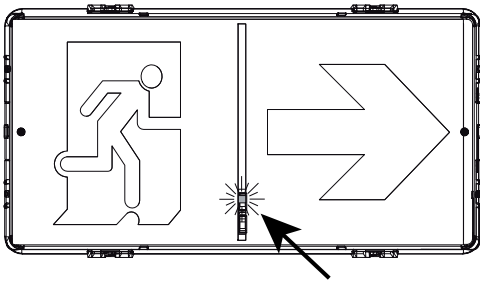
5



6



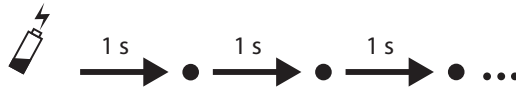
Autotest / SATI



V/G/Gr		OK
V/G/Gr		Test
V/J- G/Y- Gr/Ge		·)))))) com/com/kom
J/Y/Ge		2 s
J/Y/Ge		0,5 s

Test

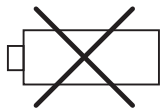
charge/charge/Ladung



lampe/lamp/Lampe

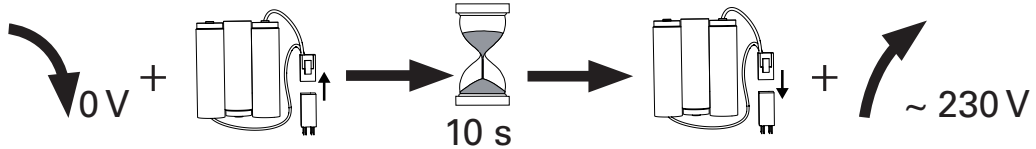
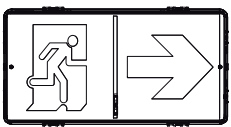


batterie/battery/Batterie

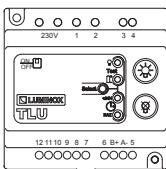


À remplacer/
To be replaced/
Zu ersetzen Ref. AAC7420100

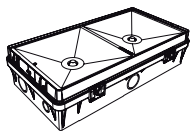
Programmation de l'heure des tests/Test hour programming/Testdatumprogrammierung



ou/or/oder



TLU
LUM10312



NF

IP/IK



h

Im

U

P



EN

FR



PLANETE 45 ES
ADR CGLine+

LUM17115

T15001

66/08

Pack 3 x 1.2 V/0.6 Ah Ni-Cd
EATON EcoSafe by SAFI
Ref. AAC7420100

1

45

2 x LED 3.6 V 170 mA

230 V~/50-60 Hz

0,6 W

EN 60598.1
EN 60598.2.22

NFC 71800
C 71820-1 (NFEEN 62034)
NF 413



Powering Business Worldwide

Eaton

Cooper Sécurité SAS

PEE II - Rue Beethoven - BP10184

63204 RIOM CEDEX FRANCE

Tél. +33 (0)825 826 212 (0,15 €TTC/min)

www.cooperfrance.com

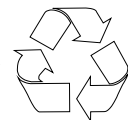
www.eaton.eu

© 2015 Eaton

Tous droits réservés.

All rights reserved.

Alle Rechte vorbehalten.



FR : www.recylum.com

