

Fiche produit

Caractéristiques

BMP1401C3NA2A

Altivar - Synchronous motor 480vac 1,35kw
ip65 iec



Principales

Fonction produit	Moteur synchrone
Nom de l'appareil	BMP
Vitesse mécanique maximum	3600 Tr/mn
Puissance de sortie nominale	1100 W avec entraînement ATV32 à 1,1 kW 400 V triphasé 1100 W avec entraînement ATV32 à 1,5 kW 400 V triphasé 1100 W avec entraînement ATV320 à 1,1 kW 400 V triphasé 1100 W avec entraînement ATV320 à 1,5 kW 400 V triphasé
Couple nominal	7 N.M avec entraînement ATV32 à 1,1 kW 400 V triphasé 7 N.M avec entraînement ATV32 à 1,5 kW 400 V triphasé 7 N.M avec entraînement ATV320 à 1,1 kW 400 V triphasé 7 N.m avec entraînement ATV320 à 1,5 kW 400 V triphasé
Vitesse nominale	1500 tr/mn avec entraînement ATV32 à 1,1 kW 400 V triphasé 1500 tr/mn avec entraînement ATV32 à 1,5 kW 400 V triphasé 1500 tr/mn avec entraînement ATV320 à 1,1 kW 400 V triphasé 1500 tr/mn avec entraînement ATV320 à 1,5 kW 400 V triphasé
Conformité	Variateur de vitesse ATV32 à 1,1 kW 400 V triphasé Variateur de vitesse ATV32 à 1,5 kW 400 V triphasé Variateur de vitesse ATV320 à 1,1 kW 380...500 V triphasé Variateur de vitesse ATV320 à 1,5 kW 380...500 V triphasé
Type d'arbre	Avec clavette
Degré de protection IP	IP65 standard IP67 avec kit IP67
Frein de parking	Sans
Support de montage	Bride conforme à la norme internationale
Raccordement électrique	Connecteur orientable à angle droit

Complémentaires

Compatibilité de gamme	Altivar 32 Altivar Machine ATV320
[Us] tension d'alimentation	480 V
Nombre de phases réseau	Triphasé
Courant maximal Irms	4,5 A avec entraînement ATV32 à 1,1 kW 400 V triphasé 6,2 A avec entraînement ATV32 à 1,5 kW 400 V triphasé 4,5 A avec entraînement ATV320 à 1,1 kW 400 V triphasé 6,2 A avec entraînement ATV320 à 1,5 kW 400 V triphasé
Fréquence de fonctionnement nominale	125 Hz avec entraînement ATV32 à 1,1 kW 400 V triphasé 125 Hz avec entraînement ATV32 à 1,5 kW 400 V triphasé 125 Hz avec entraînement ATV320 à 1,1 kW 400 V triphasé 125 Hz avec entraînement ATV320 à 1,5 kW 400 V triphasé

Fréquence de fonctionnement minimale	13 Hz avec entraînement ATV32 à 1,1 kW 400 V triphasé 13 Hz avec entraînement ATV32 à 1,5 kW 400 V triphasé 13 Hz avec entraînement ATV320 à 1,1 kW 400 V triphasé 13 Hz avec entraînement ATV320 à 1,5 kW 400 V triphasé
Fréquence de fonctionnement maximale	150 Hz avec entraînement ATV32 à 1,1 kW 400 V triphasé 150 Hz avec entraînement ATV32 à 1,5 kW 400 V triphasé 150 Hz avec entraînement ATV320 à 1,1 kW 400 V triphasé 150 Hz avec entraînement ATV320 à 1,5 kW 400 V triphasé
Diamètre de l'axe	24 mm
Longueur de l'axe	50 mm
Largeur clavette	8 mm
Taille bride moteur	140 mm
Constante de couple	3,06 N.m/A à 40 °C
Nombre de pôles de moteur	5
Nombre de taille moteur	1
Inertie du rotor	16,46 kg.cm ²
Résistance du stator	2,56 Ohm à 40 °C
Inductance du stator	23,33 MH pour enroulement dans l'axe q à 40 °C 19,4 mH pour enroulement dans l'axe d à 40 °C
Force radiale maximale Fr	1930 N à 1000 Tr/mn 1530 N à 2000 Tr/mn 1340 N à 3000 Tr/mn
Force axiale maximale Fa	0,2 x Fr
Type de refroidissement	Convection naturelle
Longueur	152 mm
Diamètre du centrage	130 mm
Profondeur du diamètre de centrage	3,5 mm
Nombre de trous de fixation	4
Diamètre des trous de fixation	11 mm
Diamètre des trous de fixation	165 mm
Poids du produit	8 kg

Emballage

Type d'emballage 1	PCE
Nombre d'unité par paquet	1
Poids de l'emballage (Kg)	9,598 kg
Hauteur de l'emballage 1	20 cm
Largeur de l'emballage 1	26,5 cm
Longueur de l'emballage 1	59 cm

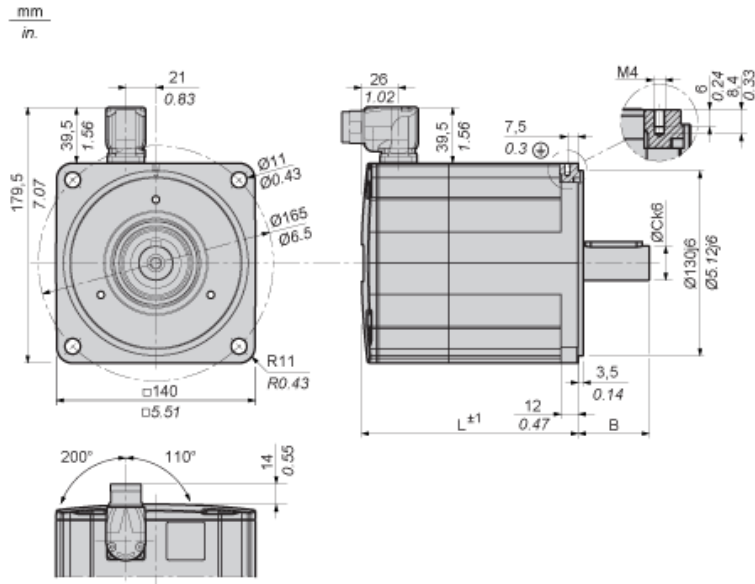
Durabilité de l'offre

Régulation REACH	Déclaration REACH
Directive RoHS UE	Conformité pro-active (Produit en dehors du scope légal RoHS UE) Déclaration RoHS UE
Sans mercure	Oui
Information sur les exemptions RoHS	Oui
Régulation RoHS Chine	Déclaration RoHS Pour La Chine
DEEE	Sur le marché de l'Union Européenne, le produit doit être mis au rebut selon un protocole spécifique de collecte des déchets et ne jamais être jeté dans une poubelle d'ordures ménagères.
Sans PVC	Oui

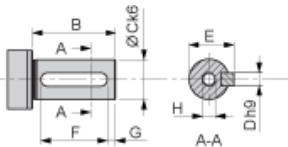
Garantie contractuelle

Garantie	18 mois
----------	---------

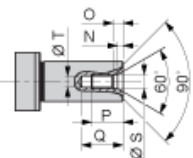
Dimensions



Parallel Key According to DIN 6885 A



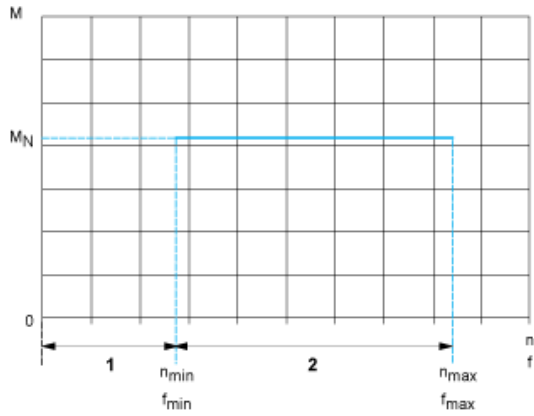
Female Thread of Shaft According to DIN 332-D



L	mm	152
in.	5.98	
B	mm	50
in.	1.97	
C	mm	24
in.	0.94	
D	mm	8
in.	0.31	
E	mm	27
in.	1.06	
F	mm	40
in.	1.57	
G	mm	5
in.	0.20	

H		M8
N	mm	3.3
in.	0.13	
O	mm	6
in.	0.24	
P	mm	19
in.	0.75	
Q	mm	25
in.	0.98	
S	mm	8.4
in.	0.33	
T	mm	6.8
in.	0.27	

Performance curves



- M : Torque in Nm
- n : Speed in rpm
- f : frequency in Hz
- 1 : Only permissible during acceleration and deceleration phases.
- 2 : Continuous operation with the default values from the configuration file.