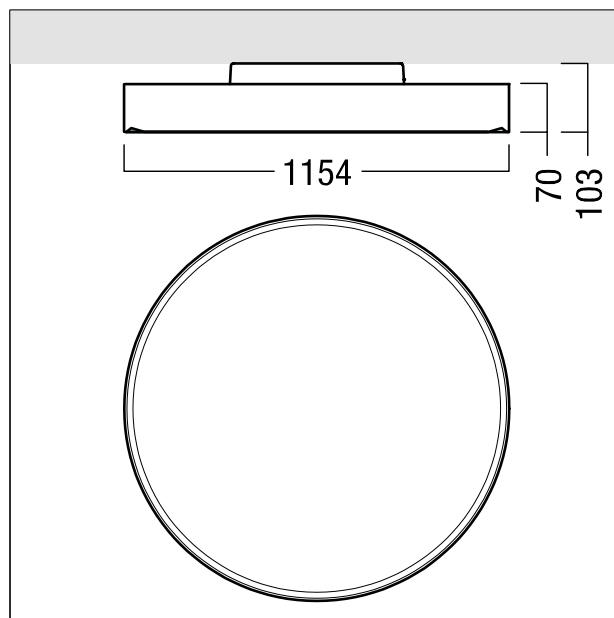


Luminaire rond

Luminaire rond décoratif à LED avec cache en textile pour absorber les sons, pour le montage apparent au plafond. Puissance du luminaire: 148,3 W, Luminaire pilotable via DALI avec convertisseur à LED ; durée de vie des LED 50000 h jusqu'à une diminution du flux lumineux à 90 % de la valeur initiale. Tolérance de la couleur (MacAdam intial): 3. Flux lumineux du luminaire: 10590 lm, Efficacité lumineuse du luminaire: 71 lm/W. Rendu des couleurs Ra > 80, température de couleur 4000 K. Corps en aluminium, blanc laqué. en avec textile solidement fixé sur le cadre. Avec convertisseur électronique à LED pour la commande via DALI. Luminaire avec câble exempt d'halogène. Dimensions : Ø1150 x 105 mm poids : 18 kg Résistance aux impacts : IK03.



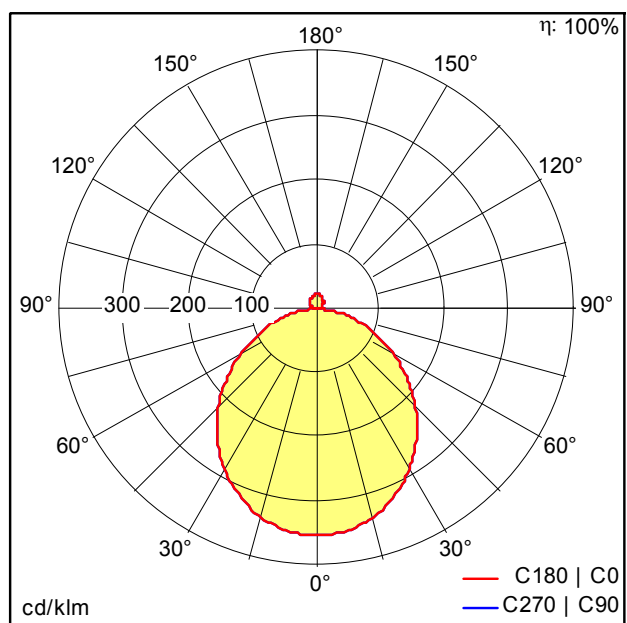
ZS_OND_F_ONDARIA.jpg



ZS_OND_M_1150LED_AV.wmf

Courbe photométrique

STD - Standard



D38339AA_ONDA2_A_AV_D1150_LED12000-840.Idt

- Source lumineuse: LED
- Flux lumineux du luminaire*: 10590 lm
- Efficacité lumineuse du luminaire*: 71 lm/W
- Indice min. de rendu des couleurs: 80
- Convertisseur: 2 x 28000661 LCA 100W 250-700mA one4all Ip PRE
- Température de couleur*: 4000 Kelvin
- Tolérance de la couleur (MacAdam intial): 3
- Durée de vie utile médiane*: L90 50000h à 25°C
- Puissance du luminaire*: 148,3 W Facteur de puissance = 0,98
- Puissance de veille*: 0,3 W
- Equipement: LDE graduable jusque 1%
Via DALI, DSI et switchDIM
Niveau DC réglable
- Catégorie de maintenance CIE 97: D - Fermé IP2X

Ce produit contient des sources lumineuses d'une classe d'efficacité énergétique de C.

Toutes les valeurs marquées d'un * sont des valeurs nominales. La puissance et le flux lumineux affichent initialement une tolérance de +/- 10%, la température de couleur la plus proche est initialement soumise à une tolérance de +/- 150 K. Sauf indication contraire, les valeurs sont applicables pour une température ambiante de 25 °C.