

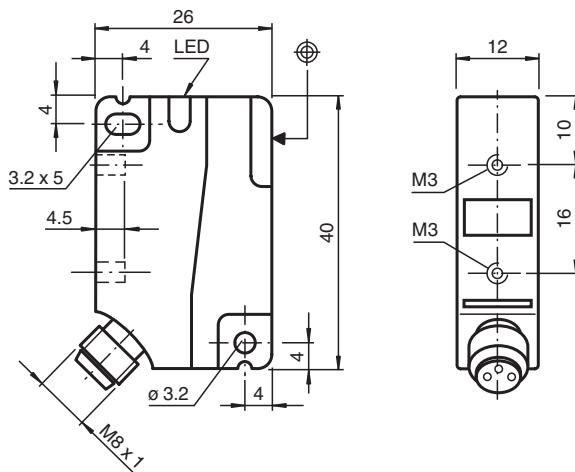


Détecteur inductif NBB4-F1-E0-V3

- 4 mm, noyable
- 3 fils courant continu



Dimensions



Données techniques

Caractéristiques générales

Fonction de commutation		Normalement ouvert (NO)
Type de sortie		NPN
Portée nominale	s_n	4 mm
Montage		noyable
Polarité de sortie		CC
Portée de travail	s_a	0 ... 3,24 mm
Facteur de réduction r_{Al}		0,4
Facteur de réduction r_{Cu}		0,45
Facteur de réduction $r_{1.4301}$		0,8

Date de publication: 2022-05-18 Date d'édition: 2022-05-18 : 184369_fra.pdf

Reportez-vous aux « Remarques générales sur les informations produit de Pepperl+Fuchs ».

Groupe Pepperl+Fuchs
www.pepperl-fuchs.com

États-Unis : +1 330 486 0001
fa-info@us.pepperl-fuchs.com

Allemagne : +49 621 776 1111
fa-info@de.pepperl-fuchs.com

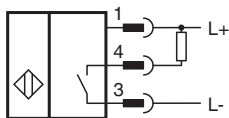
Singapour : +65 6779 9091
fa-info@sg.pepperl-fuchs.com

PF PEPPERL+FUCHS

Données techniques

Facteur de réduction r_{Ms}		0,55
Type de sortie		3 fils
Valeurs caractéristiques		
Tension d'emploi	U_B	10 ... 30 V CC
Fréquence de commutation	f	0 ... 1400 Hz
Course différentielle	H	typ. 5%
Protection contre l'inversion de polarité		protégé
Protection contre les courts-circuits		pulsé
Chute de tension	U_d	$\leq 2,5$ V
Tension d'isolement nominale	U_{BIS}	60 V
Courant d'emploi	I_L	0 ... 250 mA
Courant résiduel	I_r	0 ... 0,01 mA typ. 0,1 μ A pour 25 °C
Consommation à vide	I_0	≤ 15 mA
Visualisation de l'état de commutation		LED jaune
Valeurs caractéristiques pour la sécurité fonctionnelle		
MTTF _d		1530 a
Durée de mission (T_M)		20 a
Couverture du diagnostic (DC)		0 %
conformité de normes et de directives		
Conformité aux normes		
Normes		EN 60947-5-2:2007 IEC 60947-5-2:2007
Agréments et certificats		
Classe de protection		II
Tension d'isolement nominale	U_i	60 V
Tension assignée de tenue aux choc	U_{imp}	800 V
Agrément UL		cULus Listed, General Purpose
Homologation CSA		cCSAus Listed, General Purpose
agrément CCC		Les produits dont la tension de service est ≤ 36 V ne sont pas soumis à cette homologation et ne portent donc pas le marquage CCC.
Conditions environnementales		
Température ambiante		-25 ... 70 °C (-13 ... 158 °F)
Caractéristiques mécaniques		
Type de raccordement		Fiche de connecteur M8 x 1 , 3 broches
Matériau du boîtier		PA
Face sensible		PA
Degré de protection		IP67
Couple de serrage des vis de fixation		Filetage M3 max. : 1,1 Nm

Connexion



Affectation des broches



Couleur des fils selon EN 60947-5-2

1	BN
3	BU
4	BK

Accessoires

	<p>V3-WM-2M-PUR</p>	<p>Cordon femelle monofilaire coudé M8 à codage A, 3 broches, câble PUR gris</p>
--	----------------------------	--