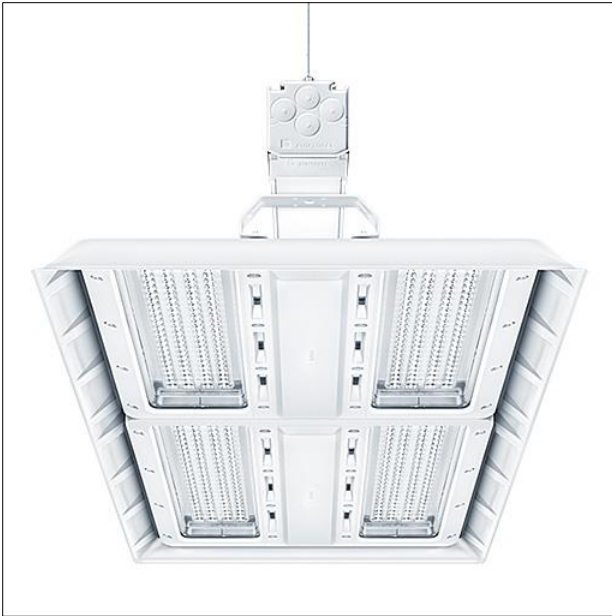
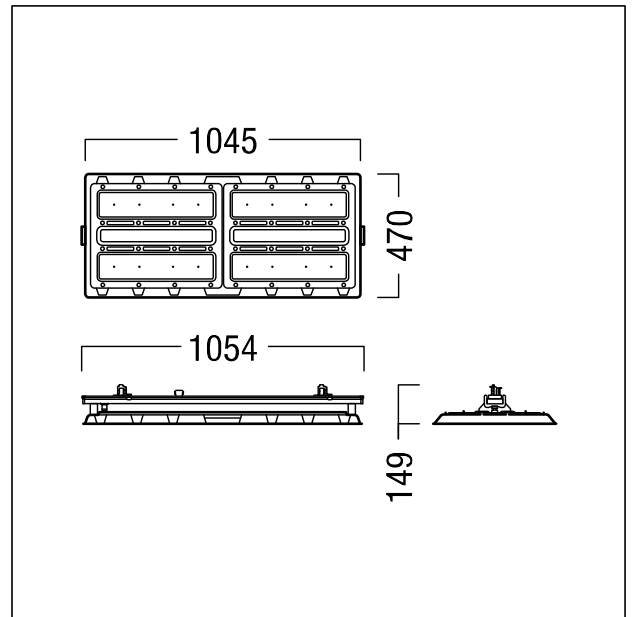


## Luminaire industriel à LED

Luminaire industriel à LED Puissance du luminaire: 296 W, avec convertisseur à LED, Luminaire pilotable via DALI (via DALI uniquement), boîtier en tôle d'acier extrêmement résistant et embouti, thermopoudré blanc. Vasque transparente CHEMA (CH) avec une grande résistance aux fissures sous contrainte / aux chocs et aux produits chimiques, en particulier aux huiles et aux solvants. Durée de vie des LED de 100000 h jusqu'à une diminution du flux lumineux à 85 % de la valeur initiale. Tolérance de la couleur (MacAdam initial): 2. Flux lumineux du luminaire: 38440 lm, Efficacité lumineuse du luminaire: 130 lm/W Rendu des couleurs Ra > 80, température de couleur 3000 K Contrôle de l'éblouissement : UGR < 25 suivant la norme EN 12464:2011. Système optique à lentille fermé. Luminaire à répartition symétrique extensive (wide beam) Lentilles avec structure diagonale à calottes pour une efficacité maximale. Positionnement 100% flexible sur toute la longueur du chemin lumineux. Installation mécanique et électrique sans outil sur le rail porteur TECTON IP64 grâce à deux verrous quart de tour rapportés latéralement sur le rail. LED - Classe de risque RG0 (IEC/EN 62471), câblage du luminaire sans halogène et sans silicone. Note : Veuillez contacter votre conseiller pour toute spécification lors d'une utilisation dans des atmosphères ambiantes soumises à des contraintes chimiques, à une humidité de l'air élevée ou soumises à de fortes condensations ainsi que lors de fortes fluctuations de températures. Classe de protection : SC1 ; degré de protection : IP64 ; Température ambiante : -20°C à +25°C ; Dimensions : 1054 x 470 x 149 mm. Poids : 11,9 kg.



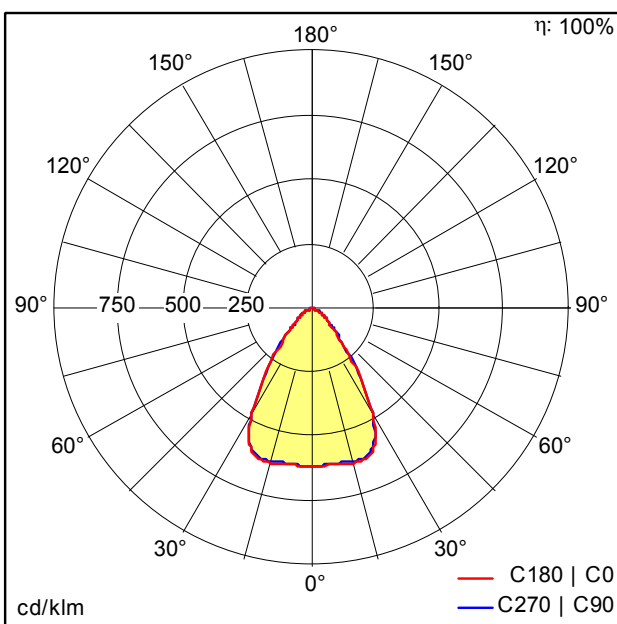
ZS\_CR2\_F\_CRAFT2\_performance\_TEC\_L\_IP\_WH.jpg



ZS\_CR2\_M\_CRAFT2\_performance\_TEC\_L\_IP.wmf

## Courbe photométrique

STD - Standard



D43089AA\_CR2\_L42k-830\_CH\_WB\_LDO\_TEC-IP\_WH.Idt

- Source lumineuse: LED
- Flux lumineux du luminaire\*: 38440 lm
- Efficacité lumineuse du luminaire\*: 130 lm/W
- Indice min. de rendu des couleurs: 80
- Convertisseur: 2 x 28003670 LCI 150/325-1050/300 o4a sl PRE Z
- Température de couleur\*: 3000 Kelvin
- Tolérance de la couleur (MacAdam initial): 2
- Durée de vie utile médiane\*: L85 100000h à 25°C
- Puissance du luminaire\*: 296 W Facteur de puissance = 0,99
- Equipement: LDO graduable jusqu'à 1% Via DALI
- Catégorie de maintenance CIE 97: E - Fermé IP5X
- Taux de distorsion harmonique (THD): 7,87 %

Ce produit contient une source lumineuse de classe d'efficacité énergétique C.

Toutes les valeurs marquées d'un \* sont des valeurs nominales. La puissance et le flux lumineux affichent initialement une tolérance de +/- 10%, la température de couleur la plus proche est initialement soumise à une tolérance de +/- 150 K. Sauf indication contraire, les valeurs sont applicables pour une température ambiante de 25 °C.