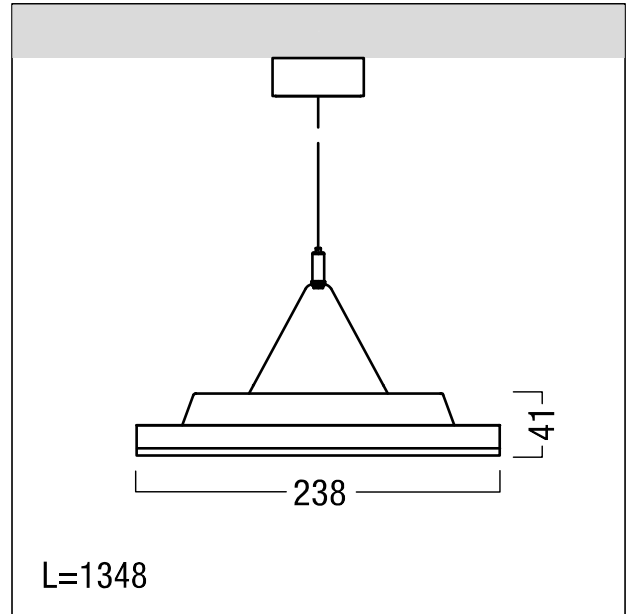


Luminaire suspendu à LED

Luminaire suspendu à LED plat et modulaire, avec optique à lentille. Puissance du luminaire: 19,9 W, Luminaire pilotable via DALI (via DALI uniquement) avec convertisseur à LED ; durée de vie des LED : après 100000 h, diminution du flux jusqu'à 80 % de la valeur initiale. Tolérance de la couleur (MacAdam intial): 2. Flux lumineux du luminaire: 2900 lm, Efficacité lumineuse du luminaire: 146 lm/W. Rendu des couleurs Ra > 80, température de couleur 3000 K. Guidage du flux par optique à lentille carrée, distribution lumineuse sans éblouissement avec UGR < 16 et L65 < 1000 cd/m² conforme à EN 12464:2011; peu sensible à la poussière et nettoyage facile ; corps du luminaire plat en tôle d'acier thermopoudré blanc ; ; corps avec hauteur visible du luminaire de 41 mm ; Kit de suspension à câble comprenant 1 cache-piton et 2 câbles de 1 m avec 1 câble transversal chacun Luminaire avec câble exempt d'halogène ; Dimensions : 1348 x 238 x 41 mm, poids : 6,8 kg



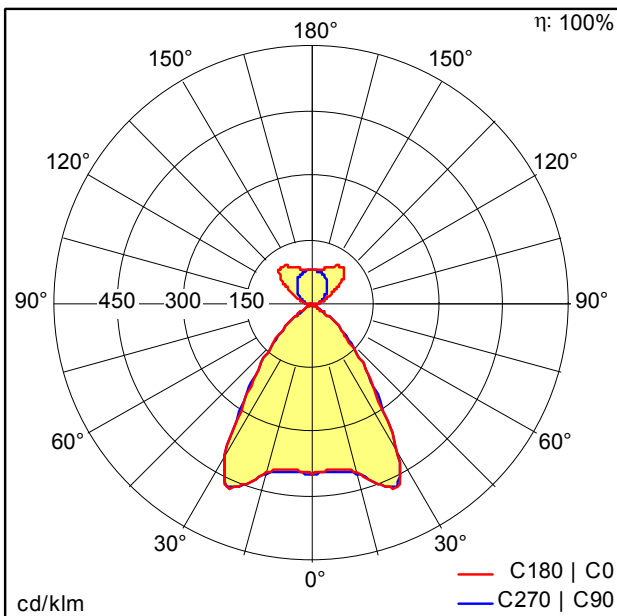
ZS_MIR_F_MIREL_Pendel.jpg



ZS_MIR_M_Pendel.wmf

Courbe photométrique

STD - Standard



D43078_MIRL_DI_3000-830_NB_LDO_WH.Idt

- Source lumineuse: LED
- Flux lumineux du luminaire*: 2900 lm
- Efficacité lumineuse du luminaire*: 146 lm/W
- Indice min. de rendu des couleurs: 80
- Convertisseur: 1 x 28000655 LCA 50W 100-400mA one4all Ip PRE
- Température de couleur*: 3000 Kelvin
- Tolérance de la couleur (MacAdam intial): 2
- Durée de vie utile médiane*:
L80 100000h à 25°C
L95 75000h à 25°C
L95 50000h à 25°C
- Puissance du luminaire*: 19,9 W Facteur de puissance = 0,91
- Puissance de veille*: 0,15 W
- Equipement: LDO graduable jusque 1% Via DALI
- Catégorie de maintenance CIE 97: C - Réflecteur fermé sur le haut
- Taux de distorsion harmonique (THD): 14,60 %

Ce produit contient une source lumineuse de classe d'efficacité énergétique D.

Toutes les valeurs marquées d'un * sont des valeurs nominales. La puissance et le flux lumineux affichent initialement une tolérance de +/- 10%, la température de couleur la plus proche est initialement soumise à une tolérance de +/- 150 K. Sauf indication contraire, les valeurs sont applicables pour une température ambiante de 25 °C. Pour des raisons technologiques, le flux lumineux diminue durant la période d'utilisation. La panne de x % de LED individuelles n'a aucune influence sur le bon fonctionnement du luminaire et ne constitue donc pas un motif de réclamation.