

## Raccord

11094788

## Bavette d'étanchéité Ø 710

La bavette d'étanchéité est un accessoire du réseau permettant d'assurer l'étanchéité en traversée de toiture.



Bavette d'étanchéité

## Description produit

La bavette d'étanchéité est un accessoire en acier galvanisé du réseau permettant d'assurer l'étanchéité en traversée de toiture.

## Domaines d'application

Habitat résidentiel collectif, Neuf, Rénovation, Locaux tertiaires

## Mise en oeuvre

- réglage par deux vis permettant de s'adapter aux diamètres mâles ou femelles,
- l'étanchéité finale est réalisée sur site en mastiquant ou en siliconant.

## Argumentaire référence

Application :

- Bavette permettant d'assurer l'étanchéité en traversée de toiture du réseau de ventilation

Description :

- Bavette en acier galvanisé diamètre 710 mm

## Caractéristiques principales

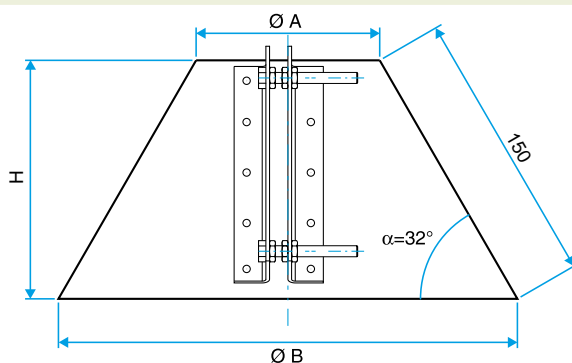
- gamme disponible du diamètre 100 au diamètre 800,
- acier galvanisé conforme à la norme EN 10346 garantissant la régularité du revêtement,
- classement au feu MO.

## Données générales

Références	Matière de l'isolant
11094788	-

## Données dimensionnelles

Références	Ø (mm)
11094788	710



Encombrement Bavette d'étanchéité

Raccord

11094788

Bavette d'étanchéité Ø 710