



NOTICE

REB-1N/ REB-2,5N REB-1NE/ REB-2,5NE



Français

Les REB sont des variateurs électroniques de vitesse prévus pour piloter des moteurs monophasés supportant la variation électronique de tension. Ils ont été fabriqués en respectant de rigoureuses normes de fabrication et de contrôle qualité (ISO 9001). Tous les composants ont été vérifiés; tous les variateurs ont été testés en fin de montage. Dès la réception, vérifier les points suivants:

- 1- Que le type du variateur soit conforme à celui commandé
- 2- Que les caractéristiques inscrites sur la plaque signalétique soient compatibles avec celles de l'installation: tension, fréquence, intensité maximum...

L'installation devra être réalisée conformément à la réglementation en vigueur dans chaque pays.

Installation et raccordement électrique **Avant d'installer le variateur, s'assurer que l'alimentation soit déconnectée du réseau.**

Modèles de surface:

REB-1N et REB-2,5N (fig. 1)

Oter le bouton de réglage (1) en le tirant vers soi avec la main, ou avec l'aide d'un tournevis placé dans les encoches prévues à cet effet, dévisser l'écrou (2) et retirer la face avant (3). Dévisser les vis de fixation (4) et retirer le boîtier (5) du variateur (6). En utilisant le boîtier (5) comme gabarit, marquer les points de fixation à l'endroit où il est prévu d'installer le variateur et percer. Fixer la base avec les vis appropriées. Trouer les passe-câbles. Passer les câbles électriques par les passe-câbles et les raccorder au variateur comme indiqué par le schéma de raccordement (fig. 2). Les maintenir en position avec les brides de serrage (10). Pour finir, remonter le variateur (6) dans le boîtier (5).

Avant de remonter la face avant (3), régler la tension minimum de sortie du variateur. Cette opération est très importante afin d'éviter l'arrêt du ventilateur lorsque le variateur est en position minimum et par conséquent, de griller le moteur. Pour ce réglage, suivre les instructions suivantes:

- Placer le bouton de réglage (1) sur son axe et le tourner dans le sens des aiguilles d'une montre jusqu'à la position minimum.
- Agir sur la vis (8) pour ajuster la vitesse minimum du ventilateur, en s'assurant bien que le ventilateur ne s'arrête pas et qu'il puisse démarrer avec cette tension minimum.

Une fois ajustée la tension minimum, replacer la face avant, l'écrou et le bouton de commande du variateur.

Modèles encastrés:

REB-1NE et REB-2,5NE (fig. 1)

Les modèles encastrés, identiques aux modèles de surface, sont fournis sans le boîtier (5). Ils doivent être installés dans un boîtier encastré standard. Suivre les mêmes étapes que celles indiquées pour les modèles de surface pour monter et régler les variateurs.

Changement de fusible

Les variateurs sont livrés avec un fusible de rechange. Pour le changer, ôter le bouton de réglage (1) en le tirant vers soi avec la main, ou avec l'aide d'un tournevis placé dans les encoches prévues à cet effet, dévisser l'écrou (2) et retirer la face avant (3). Extraire le support fusibles (9) et le replacer de manière à ce que le fusible de rechange soit en lieu et place de l'ancien. Ne pas modifier le type des fusibles -fusibles en céramique du type rapide-.

Caractéristiques techniques

REB-1N et REB-1NE

Tension d'alimentation: 220-240 V ~ 50 Hz

Intensité maximum: 1 A

Type de fusible: fusible en céramique du type rapide

REB-2,5N et REB-2,5NE

Tension d'alimentation: 220-240 V ~ 50 Hz

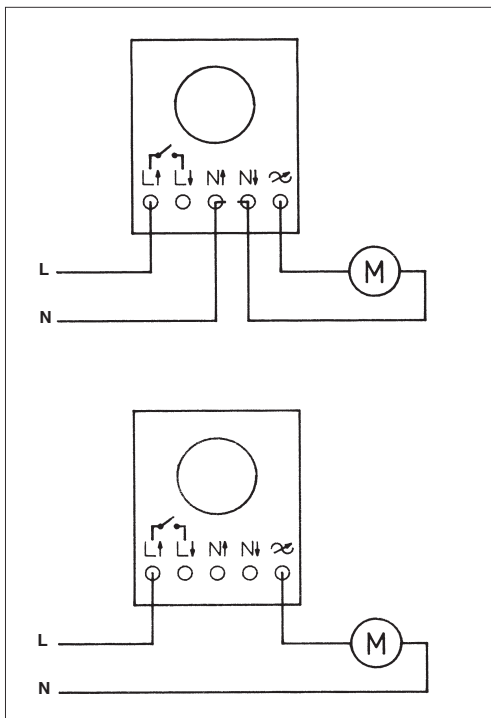
Intensité maximum: 2,5 A

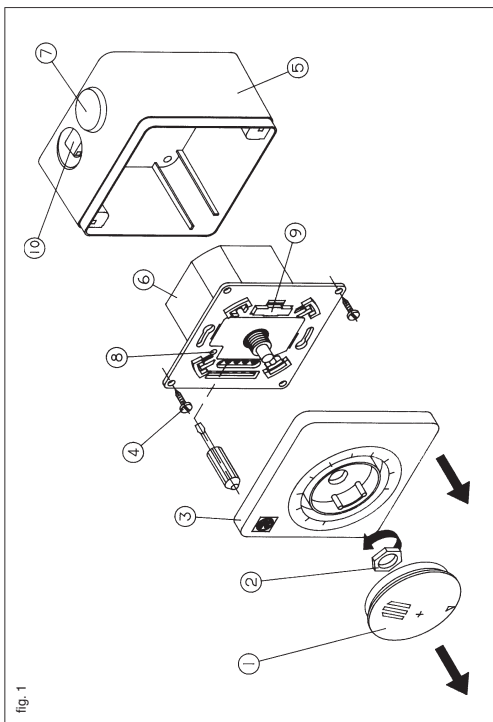
Type de fusible: fusible en céramique du type rapide

Instruction d'utilisation

Cet appareil peut être utilisé par des enfants âgés de 8 ans et plus et par des personnes dont les capacités physiques, sensorielles ou mentales sont réduites ou des personnes dénuées d'expérience ou de connaissance, sauf si elles ont pu bénéficier, par l'intermédiaire d'une personne responsable de leur sécurité, d'une surveillance ou d'instructions préalables concernant l'utilisation de l'appareil. Les enfants ne doivent pas jouer avec l'appareil. Le nettoyage et l'entretien à réaliser par l'utilisateur ne doivent pas être réalisés par des enfants sans surveillance.

S&P se réserve le droit de modifier ces instructions sans préavis.







S&P France

Avenue de la Côte Vermeille

66300 THUIR

Tel. 04 68 530 260

Fax 04 68 531 658

www.solerpalau.fr

ERE CE

Ref. 9023027402