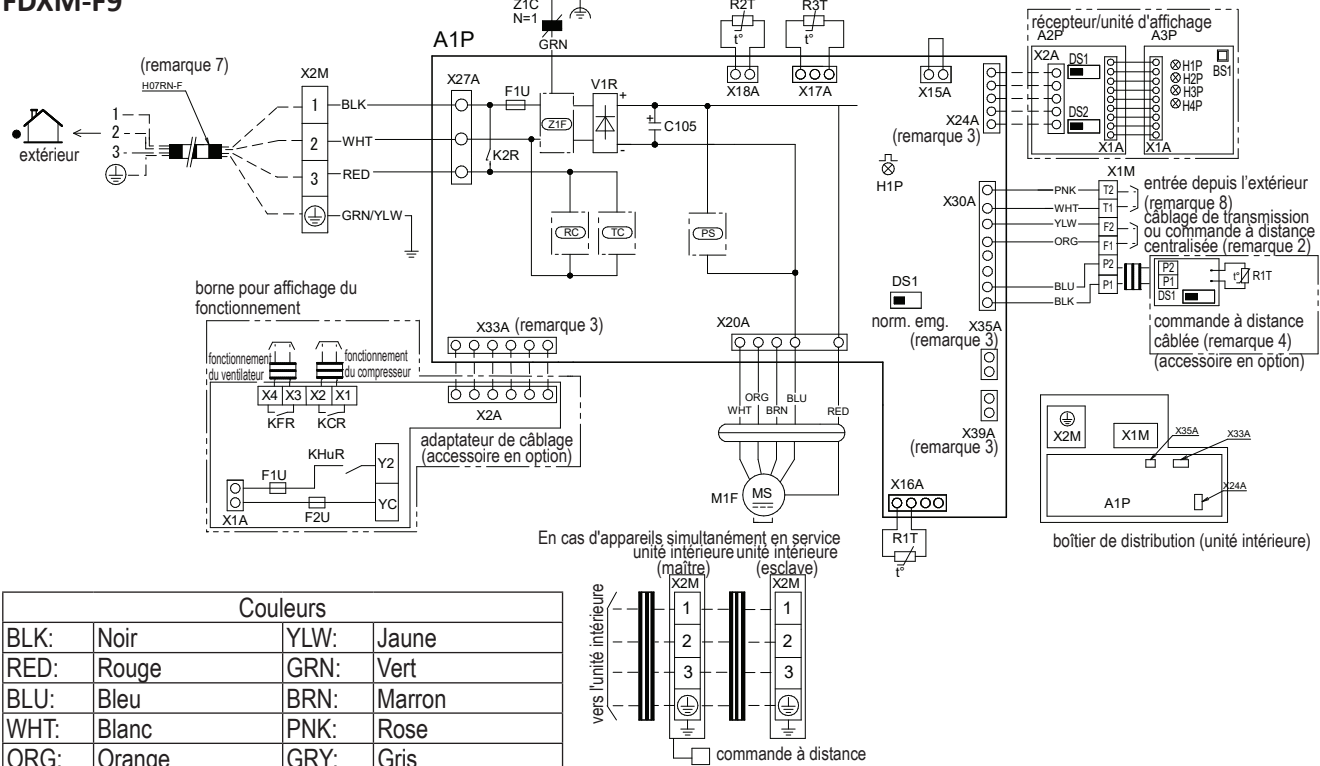


FDXM-F9



Unité intérieure	
A1P	Carte du circuit imprimé
C105	Condensateur
F1U	Fusible (F, 3,15 A, 250 V)
K2R	Relais magnétique
PS	Circuit d'alimentation électrique
RC	Récepteur
TC	Circuit de transmission
H1P	Diode électroluminescente (moniteur d'entretien-vert)
M1F	Moteur (ventilateur)
R1T	Thermistance (air)
R2T, R3T	Thermistor (bobine)
DS1	Sélecteur (urgence)
V1R	Pont de diodes
X1M	Bornier (régulation)
X2M	Bornier (alimentation)
Z1C	Tore magnétique (filtre antiparasites)
Z1F	Filtre antiparasites

Récepteur/unité d'affichage	
A2P	Carte du circuit imprimé
A3P	Carte du circuit imprimé
H1P	Diode électroluminescente (marche-rouge)
H2P	Diode électroluminescente (filtrage du signal-rouge)
H3P	Diode électroluminescente (minuteur-vert)
H4P	Diode électroluminescente (dégel-orange)
DS1	Sélecteur (principal/secondaire)
DS2	Sélecteur (ensemble d'adresses sans fils)
BS1	Bouton-poussoir (marche/arrêt)
Connecteur pour pièces en option	
X24A	Connecteur (commande à distance à infrarouge)
X33A	Connecteur (adaptateur de câblage)
X35A	Connecteur (alimentation électrique de l'adaptateur)
Commande à distance câblée	
R1T	Thermistance (air)
SS1	Sélecteur (urgence)
Adaptateur de câblage	
F1U, F2U	Fusible ((B), 5 A, 250 V)
KFR, KCR, KHuR	Relais magnétique

REMARQUES

- : bornier, □□□: connecteur, □□□□□□□□: câblage sur site, •: attache-fils, ⊕: terre (vis)
- En cas d'utilisation de la commande à distance centralisée, la connecter à l'unité. Conformément au manuel d'installation fourni.
- X24A, X33A, X35A et X39 sont raccordés lorsque les accessoires en option sont utilisés.
- En cas de changement de la commande principale ou secondaire de type BRC1E, voir le manuel fourni avec la commande à distance.
- Indication uniquement en cas de conduites protégées. Utiliser H07RN-F en l'absence de protection.
- Pour plus de détails, voir le schéma de câblage fourni avec l'unité extérieure.
- En cas de connexion des câbles d'entrée depuis l'extérieur, les modes « arrêt forcé » (forced OFF) et « marche/arrêt » (ON/OFF) peuvent être sélectionnés sur la commande à distance. Voir le manuel pour plus d'informations.