

## 405 - Articulation

Code: 991385-00

### INFORMATIONS GÉNÉRALES

Article	405 - Articulation
Code	991385-00

### DIMENSIONS ET POIDS

Longueur (mm)	220 mm
Hauteur (mm)	170 mm
Diamètre (Ø) (mm)	60 mm
Poids (Kg)	1.172 kg

### CARACTÉRISTIQUES ÉLECTRIQUES ET CONTRÔLES

Alimentation	S
--------------	---



405 Encaixe articulado



## 405 - Articulation

---

Code: 991385-00



## 405 - Articulation

Code: 991385-00

### MATÉRIAUX ET COULEURS

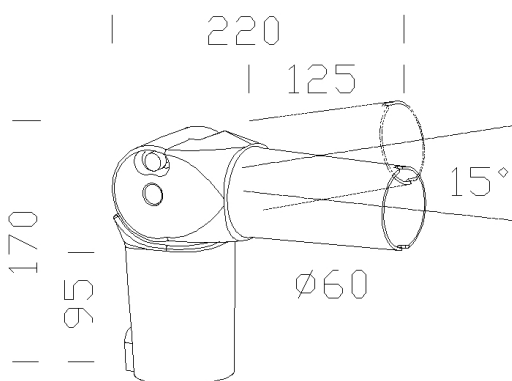
Corps	raccord orientable en aluminium moulé sous pression. Utiliser pour installation sur mât Ø60.
Fixation mât	0
Couleur	Grey9007

### NORMES ET CONFORMITÉ

Marquages et essais	CE
---------------------	----

### GARANTIE

Garantie après-vente	2 yr
----------------------	------



### TÉLÉCHARGEMENT

#### MONTAGES

InstructionsMontage 1475-1476-400-405-406 01-11.pdf

#### DESSINS

DessinTechnique 405.dxf



## 405 - Articulation

Code: 991385-00



**1756 Monza FX**



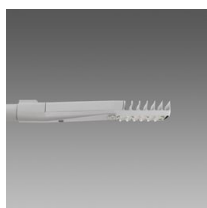
**1756 Monza HP - high performance**



**3584 Volo - public routier - Haute performance**



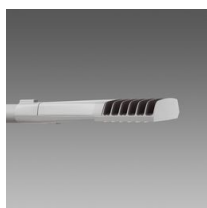
**3585 Volo - piste cyclable + public routier**



**3380 Susa ME - public routier**



**3381 Susa T3 - public routier**



**3382 Susa T2 - pistes cyclables**