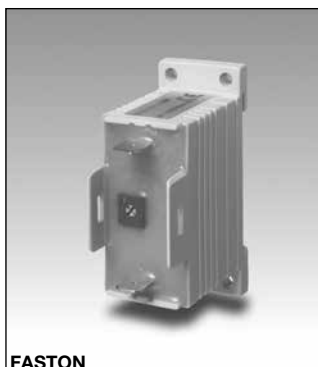


Minuterias Clignoteur Symétrique Type ECS

CARLO GAVAZZI



BORNES À VIS



FASTON

- Connexion 2 fils sûre et fiable
- Coût économique
- Multi-tensions: 24-230 VCA
- 2 types: Clignoteur (Début OFF)
Clignoteur (Début ON)
- Gamme de temps : 0.5 s - 10 m
- Ajustable par potentiomètre
- Sortie : Thyristor 10-500 mA (bornes à vis) et
Thyristor 10-700mA (Fast-ON)
- Pour montage sur rail DIN suivant la norme
DIN/EN 50 022
- Boîtier Euronorm 22.5 mm

Description du produit

Temporisations mono-fonction ajustables, de taille réduite et de coût économique. Connexion 2 fils pour une utilisation sûre et fiable. Montage sur rail DIN ou vis-

sé sur platine. Ces temporisations sont utilisées avec des relais miniatures industriels ou des contacteurs triphasés

Référence

ECS S M23 A 10S F

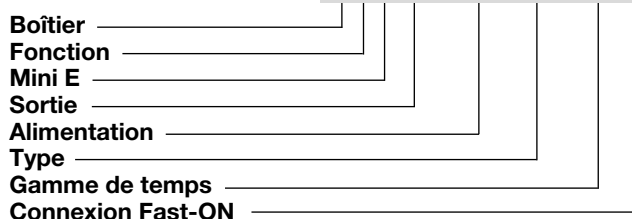


Tableau de sélection

Montage	Sortie	Gamme de temps	Connexion	Alimentation : 24 - 230 VCA
Rail DIN ou vissage	Thyristor	0.5 - 10 s	Bornes à vis	ECS S M23 A 10S (OFF) ECS S M23 B 10S (ON)
	Thyristor	0.1 - 1 m	Bornes à vis	ECS S M23 A 1M (OFF) ECS S M23 B 1M (ON)
	Thyristor	1 - 10 m	Bornes à vis	ECS S M23 A 10M (OFF) ECS S M23 B 10M (ON)
Rail DIN ou vissage	Thyristor	0.5 - 10 s	Fast-ON	ECS S M23 A 10S F (OFF) ECS S M23 B 10S F (ON)
	Thyristor	0.1 - 1 m	Fast-ON	ECS S M23 A 1M F (OFF) ECS S M23 B 1M F (ON)
	Thyristor	1 - 10 m	Fast-ON	ECS S M23 A 10M F (OFF) ECS S M23 B 10M F (ON)

Caractéristiques de temps

Gammes de temps	
10 S	0.5 - 10 s
1 M	0.1 - 1 m
10 M	1 - 10 m
Répétitivité	≤ 0.2%
Variation du Temps sous tension nominale et à température ambiante	≤ 0.1%/V ≤ 0.2%/°C
Ratio T_{OFF}/T_{ON}	1 ≤ T _{OFF} / T _{ON} ≤ 1
Remise à zéro	par interruption de l'alimentation

Caractéristiques de sortie

Sortie	Thyristor
Courant de la charge	
Maximum	
(bornes à vis)	500 mA
(connexion Fast-ON)	700 mA
Courant max. pour 100 ms	
(bornes à vis)	5.5 A
(connexion Fast-ON)	7 A
Minimum	10 mA
Courant de fuite	≤ 3.5 mA @ 230 V typ.: 2 mA
Chute de tension	≤ 8 VAC typ.: 5 VCA @ 50 mA

Caractéristiques de l'alimentation

Alimentation	
Valeur nominale	Surtension cat. III (IEC 60664) (IEC 60038) 24-230 VCA, -10/+15%
Isolement	aucun

Caractéristiques générales

Entrée	100 ms	Dimensions (Connexion Fast-ON)	22,5 x 56 x 49 mm
Sortie	≥ 200 ms		
Environnement		Matériau	ABS
Degré de protection	IP 20	Homologations	UL, CSA
Degré de pollution	3	Marquage CE	Oui
Température de foncton.	-20° à +50°C (-4° à +122°F)	EMC	Compatibilité Electromagnétique suivant IEC 60801-4 suivant IEC 60801-5
Température de stockage	-30° à +80°C (-22° à +176°F)	Immunité	
Poids	50 g		
Boîtier			
(raccordement à vis)	Dimensions 22,5 x 56 x 49 mm		
Couple de serrage vis max.	0,5 Nm		

Diagramme de fonctionnement

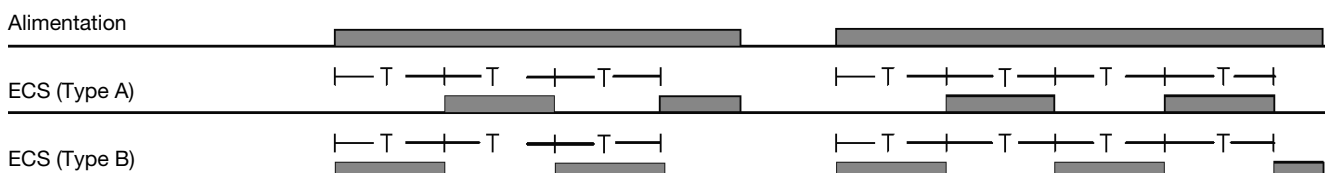
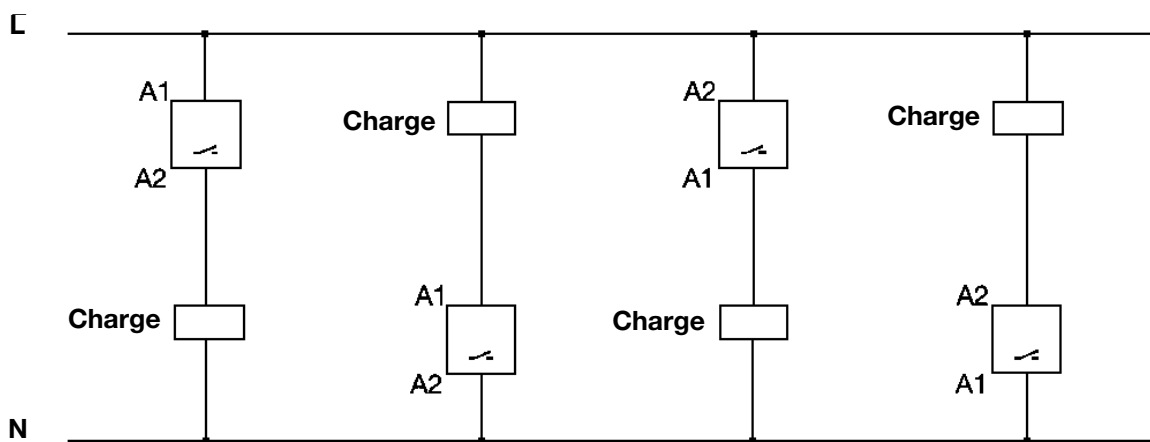


Diagramme de câblage



Dimensions

