

COMPTEUR DIVISIONNAIRE POUR TELERELEVE EAU FROIDE MID R100

Compteur eau froide à jet unique MID R100 pré-équipé pour télérelève.
Cadran sec orientable pour une lecture aisée.
Module MBUS Radio ou MBUS Filaire clipsable directement sur le compteur.
Montage toutes positions sans longueurs droites nécessaires en amont ou en aval (U0-D0).



Dimensions : Calibre 15 et 20
Raccordement : Fileté Mâle BSP
Température Mini : +0°C
Température Maxi : +30°C
Pression Maxi : 16 Bars
Caractéristiques : Turbine à jet unique
Cadran sec orientable
Pré-équipé télérelève
Entrainement magnétique

Matière : Corps Laiton CW617N-4MS suivant EN 12165

COMPTEUR DIVISIONNAIRE POUR TELERELEVÉ EAU FROIDE MID R100

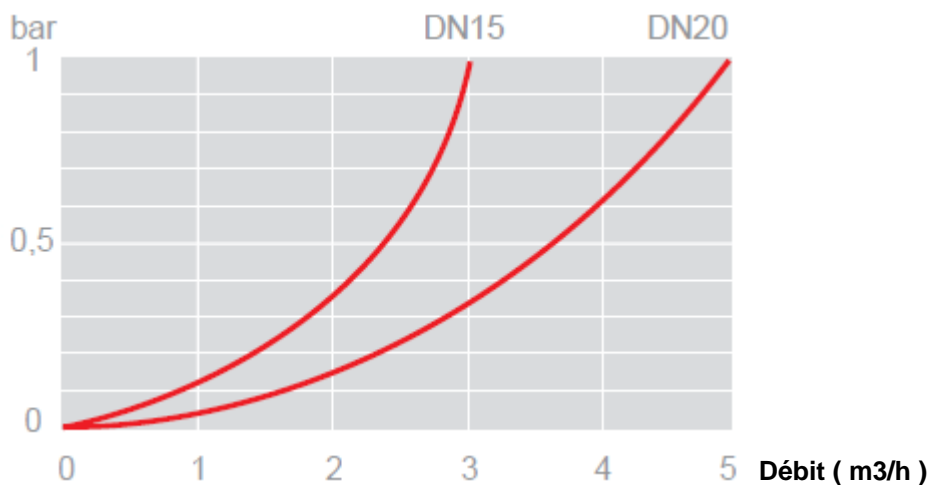
CARACTERISTIQUES :

- Turbine à jet unique
- **MID R100** (équivalent classe B) en montage horizontal avec cadran horizontal (respecter le sens de passage indiqué sur le corps par une flèche)
- **MID R50** (équivalent classe A) en position verticale et horizontale avec cadran vertical (respecter le sens de passage indiqué sur le corps par une flèche)
- Cadran sec orientable
- Entraînement magnétique
- Compteur équipé pour radio transmission M-BUS sans fil ou filaire
- Module M-BUS radio ou filaire clipsable directement sur le compteur
- Lecture directe sur 8 rouleaux (lecture possible avec système radio monté)
- Corps laiton 4MS
- Indice de protection IP68
- Installation verticale ou horizontale sans longueurs droites (U0D0)

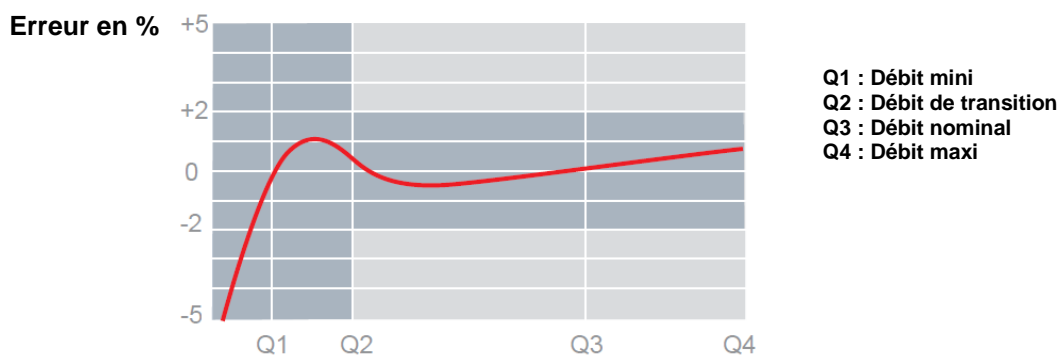
UTILISATION :

- Réseaux de distribution d'eau
- Température mini et maxi admissible Ts : 0°C à + 30°C
- Pression maxi admissible Ps : 16 bars

DIAGRAMME DE PERTES DE CHARGE :



COURBE TYPIQUE D'ERREUR :



COMPTEUR DIVISIONNAIRE POUR TELERELEVÉ EAU FROIDE MID R100

GAMME :



- Compteur eau froide pré-équipé radio **Ref.1701** calibre 15 et 20



- Emetteur radio MBUS clipsable sans fil IP68 **Ref. 1749001** pour calibre 15 et 20



- Logiciel de télérelevage radio **Ref. 1749014**



- Récepteur radio USB **Ref. 1749007**



- Boitier radio / Bluetooth IP64 pour smartphone Android et tablettes **Ref. 1749024**



- Emetteur MBUS clipsable avec câble 2 fils longueur 3 M. **Ref. 1749004** pour calibre 15 à 50



- Boitier MBUS Micromaster (permet d'adresser les émetteurs sans concentrateur) **Ref. 1749016**

COMPTEUR DIVISIONNAIRE POUR TELERELEVÉ EAU FROIDE MID R100

ACCESSOIRES :



- Raccord compteur à écrou tournant avec trou de plombage et joint – Mâle BSP
 - Calibre 15 F3/4"- M1/2" **Ref. 9811054**
 - Calibre 15 F3/4"- M3/4" **Ref. 9811094**
 - Calibre 20 F1" – M3/4" **Ref. 9811065**



- Bague anti-fraude
 - Calibre 15 **Ref. 9811040**
 - Calibre 20 **Ref. 9811041**



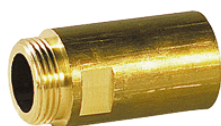
- Tube d'attente PVC Mâle BSP
 - Calibre 15 longueur 110 mâle DN3/4" **Ref. 9811053**
 - Calibre 20 longueur 130 mâle DN1" **Ref. 9811055**



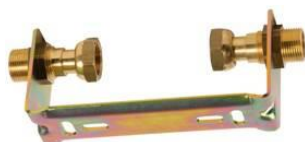
- Tube d'attente laiton Mâle BSP
 - Calibre 15 longueur 110 mâle DN3/4" **Ref. 9811045**



- Raccords spéciaux long.63mm égaux mâle 3/4"-femelle écrou prisonnier 3/4" avec écrous **Ref.9811050**



- Rallonge longueur totale 70 mm mâle 3/4"-femelle 3/4" **Ref.9811052**



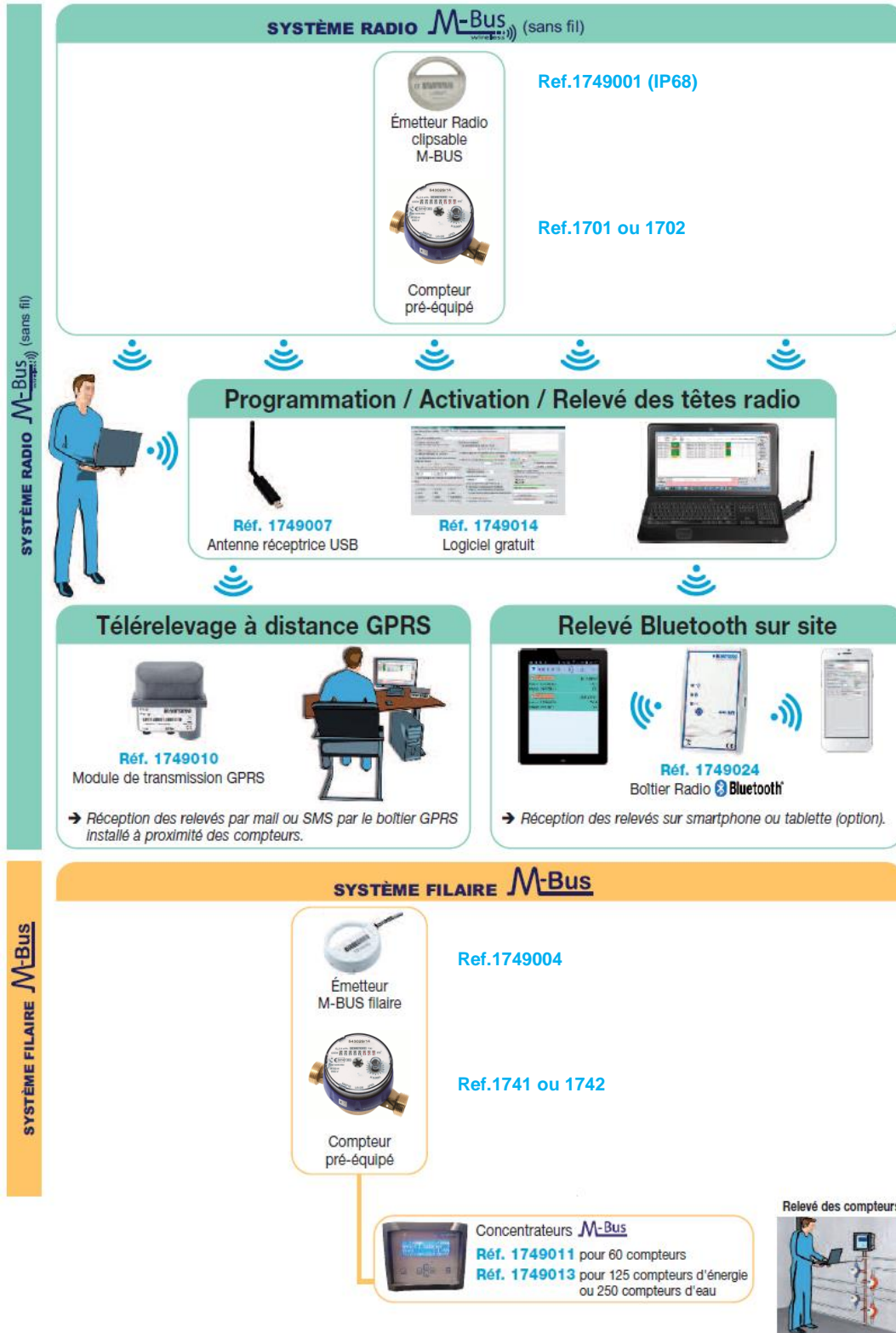
- Support compteur laiton
 - Calibre 15 longueur 110 **Ref. 9811243**

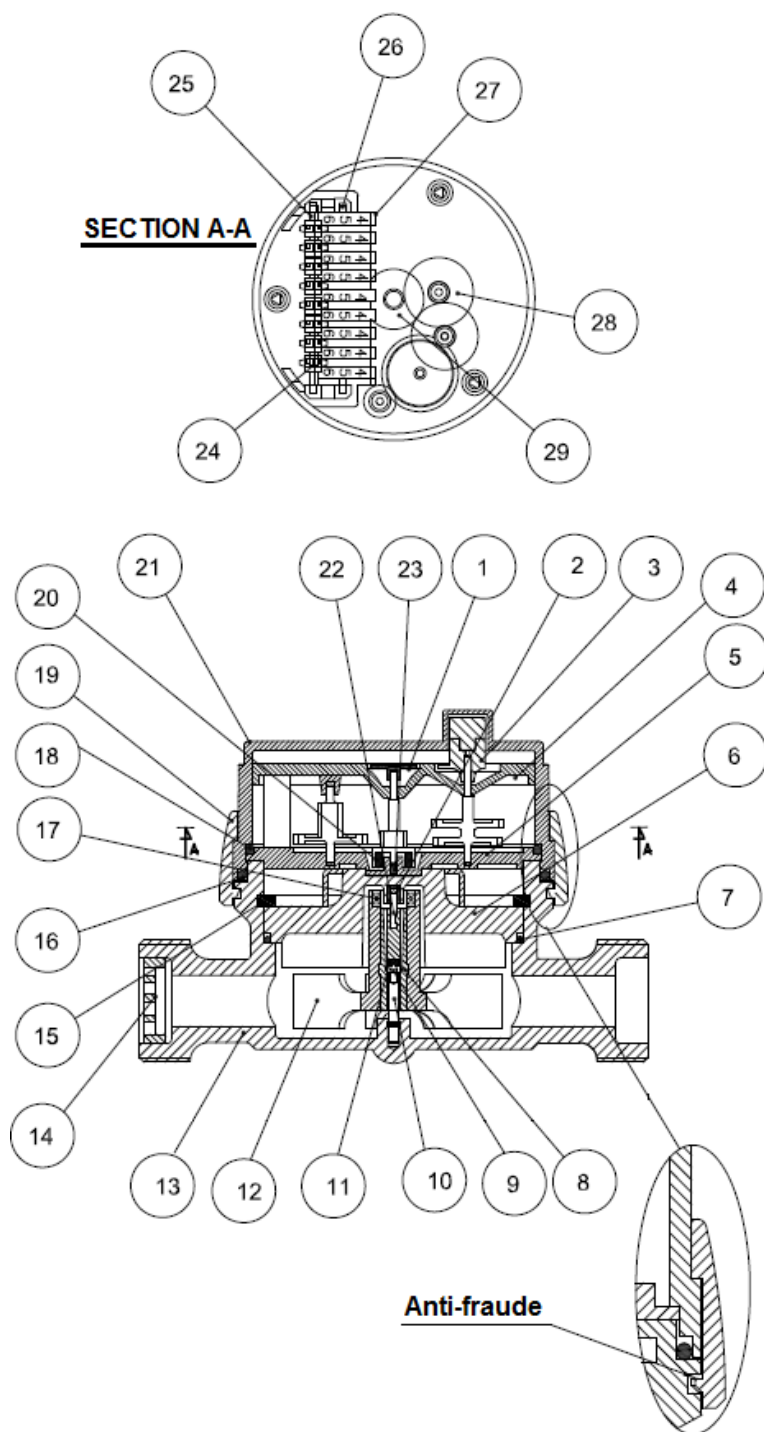


- Clapet anti-retour pour compteur divisionnaire à jet unique
 - Calibre 15 **Ref. 9811031**
 - Calibre 20 **Ref. 9811032**

COMPTEUR DIVISIONNAIRE POUR TELERELEVÉ EAU FROIDE MID R100

FONCTIONNEMENT :

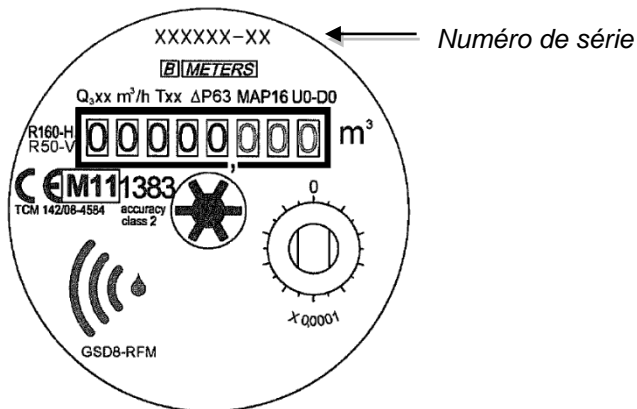


COMPTEUR DIVISIONNAIRE POUR TELERELEVÉ EAU FROIDE MID R100
NOMENCLATURE :


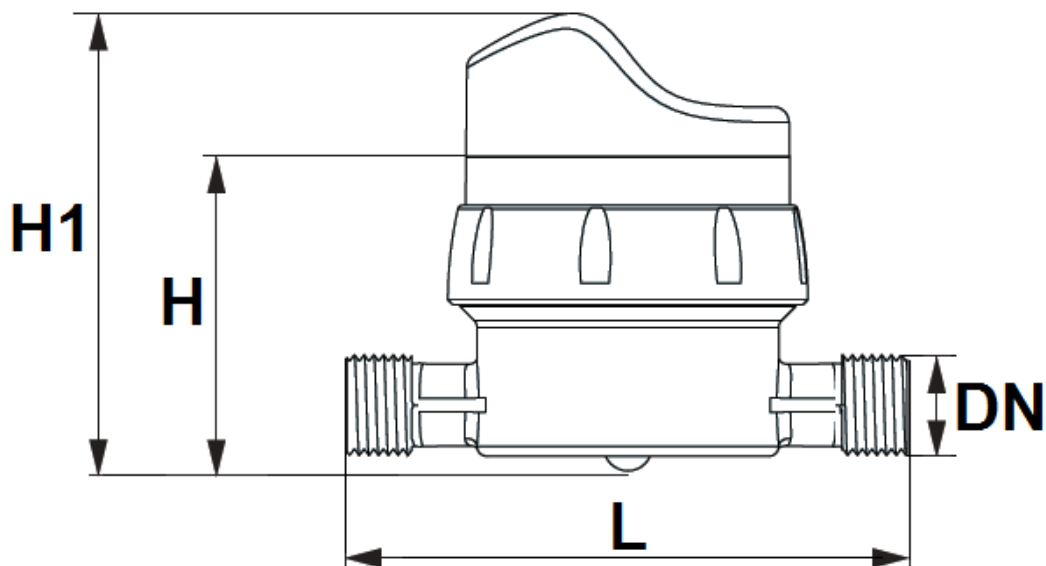
Repère	Désignation	Matériaux
1	Index rotatif	ABS
2	Bague	PA66+fibres verre saphir
3	Index	ABS noir + PC transparent
4	Plateau supérieur	ABS
5	Plateau inférieur	ABS
6	Bague d'étanchéité	PPOM
7	Joint torique	NBR
8	Bague de turbine	POM
9	Pivot (pointe)	PA66+fibres carbone
10	Pivot	Inox
11	Saphir	Saphir
12	Turbine	PP
13	Corps	Laiton CW617N-4MS
14	Filtre	PP
15	Anneau de blocage	Acier
16	Joint torique	NBR
17	Aimant turbine	Aimant
18	Joint torique (option)	NBR
19	Bague d'étanchéité	ABS
20	Aimant index	Aimant
21	Capot	PVC
22	Axe supérieur	Inox
23	Saphir	Saphir
24	Engrenage	POM
25	Axe	Inox
26	Axe	Inox
27	Rouleau	POM
28	Roue	POM
29	Roue d'indexage	POM

COMPTEUR DIVISIONNAIRE POUR TELERELEVÉ EAU FROIDE MID R100

CADRAN :



DIMENSIONS (en mm) :



Ref.	Calibre	15	20
	DN	3/4"	1"
1701	L	110	130
	H	56	60
1701+ 1749001	H1	85	89
1701 + 1749004	H1	75	79
1701	Poids (en Kg)	0.46	0.56
1701 + 1749001	Poids (en Kg)	0.5	0.6

COMPTEUR DIVISIONNAIRE POUR TELERELEVÉ EAU FROIDE MID R100
ÉTENDUE DE MESURES (Selon norme MID) :

Calibre	15	20
Débit maxi Q4 max (m3/h)	3.1	5
Débit nominal Q3 (m3/h)	2.5	4
Débit mini Classe MID R=100 Q1 avec $\pm 5\%$ d'erreur (L/h)	25	40
Débit mini Classe MID R=50 Q1 avec $\pm 5\%$ d'erreur (L/h)	50	80
Débit de transition Classe MID R=100 Q2 avec $\pm 2\%$ d'erreur (L/h)	40	64
Débit de transition Classe MID R=50 Q2 avec $\pm 2\%$ d'erreur (L/h)	80	128
Lecture mini (L)	0.05	0.05
Lecture maxi (m3)	99999	99999

CARACTERISTIQUES:

- Lecture par capteur infrarouge
- Protocole de transmission M-BUS EN13757-4
- Fréquence de 868 MHz
- Adresses primaires et secondaires programmables
- Indice de protection du compteur IP65
- Durée de vie de la pile lithium : 10 ans (variable suivant la fréquence de relevage programmée) + 1 an de sauvegarde
- Portée jusqu'à 400 mètres
- Historique de la consommation sur 13 mois
- Filtrage des impulsions parasites

ALARMES:

- Module émetteur enlevé (fraude mécanique)
- Fraude magnétique
- Fraude optique
- Flux inversé (configurable à 20, 50 ou 200 litres)
- Fuite (détectée par un débit continu d'une durée configurable de 12, 24, 48 ou 72 heures)
- Débit maxi dépassé (valeur de débit maxi atteinte pendant au moins 10 minutes)
- Batterie faible (indiqué quand la batterie n'a plus qu'1 mois de durée de vie)

DONNEES TRANSMISES :

- Numéro de série
- Date de lecture
- Consommation totale en m3
- Consommation totale des 13 derniers mois en m3
- Consommation en débit inversé en m3

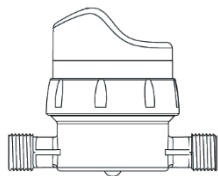
COMPTEUR DIVISIONNAIRE POUR TELERELEVÉ EAU FROIDE MID R100

DONNÉES TRAITÉES ET CONFIGURABLES :

- Alarmes
- Intervalle de transmission des données (toutes les 60 secondes par défaut)
- Jours de transfert des données
- Association entre numéro de série du compteur et utilisateur
- Historique de consommation
- Données de l'utilisateur du compteur (Nom, adresse, étage, appartement etc...)
- Possibilité de créer une liste contenant les compteurs (d'un immeuble par exemple) au format CSV, tableur XLS et autres
- Possibilité de détecter un module spécifique, tous les modules ou ceux d'une liste enregistrée
- Les données sont cryptées

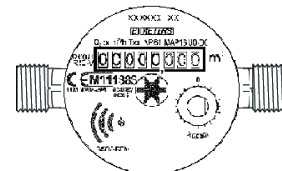
NORMALISATIONS :

- Fabricant certifié ISO 9001 : 2015 et ISO 14001 :2015
- DIRECTIVE 2014/68/UE : Produits exclus de la directive (article 1, § 2b)
- Compteurs certifiés selon la directive **MID 2014/32/UE Annexe III MI-001**
- Attestation de conformité sanitaire Française : **A.C.S. N° 16 ACC LY 462**
- Certification pour l'eau potable Anglaise **WRAS**
- Filetage mâle BSP cylindrique suivant la norme ISO 228-1
- Transmission radio selon le protocole **MBUS EN13757-4**



Classe MID R=100

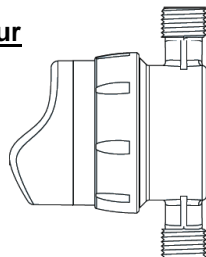
MONTAGE HORIZONTAL :



Classe MID R=50
(Si cadran vertical, assimilé à un montage vertical)

MONTAGE VERTICAL* :

* : **Dans les positions verticales, le compteur est moins précis et il est impératif que la tuyauterie soit constamment en eau.**



Classe MID R=50

PRECONISATIONS : Les avis et conseils, les indications techniques, les propositions, que nous pouvons être amenés à donner ou à faire, n'impliquent de notre part aucune garantie. Il ne nous appartient pas d'apprécier les cahiers des charges ou descriptifs fournis. Il appartient au client de vérifier l'adéquation entre le choix du matériel et les conditions réelles d'utilisation.

Sferaco 90 rue du Ruisseau 38297 St Quentin Fallavier Tél : 04.74.94.15.90 Fax : 04.74.95.62.08 Internet : www.sferaco.fr E-mail : info@sferaco.fr