

RAPPORT D'ASSOCIATIVITE N° DA 11 00 19 C

SYSTEME DE SECURITE INCENDIE (NF-SSI)

**OBJET : SYSTEME DETECTEUR AUTONOME
DECLENCHEUR (S.D.A.D.)**

DEMANDE PAR : **AFNOR Certification**
11 rue Francis de Pressensé
93571 – La Plaine Saint-Denis Cédex

REFERENCE COMMERCIALE : **956899**
du matériel principal cœur du système SSI

Numéro du certificat système NF-SSI : **SSI D051 A**

TITULAIRE : **URA**

Cachet et Signature du Directeur

Groupe CNPP
DPMES
Laboratoire Electronique Incendie
Pour le Directeur des Laboratoires et par délégation
Chef de Service

Bruno PETIT
Signature électronique

Date du présent rapport d'essais : **19 Janvier 2018**
Le présent rapport d'essais comporte : **8 pages**

Essais effectués dans le cadre d'une demande de certification NF-SSI

Trame NF SSI – DAD – DA – Version 7

Ce document atteste uniquement des caractéristiques de l'échantillon soumis aux essais ou à l'examen du laboratoire et ne préjuge pas des caractéristiques de produits similaires. Il ne constitue donc pas une certification de produit au sens de l'article L115-27 du code de la consommation, ni un agrément de quelque nature que ce soit. La reproduction de ce document n'est autorisée, sauf approbation préalable du CNPP que sous sa forme intégrale. Le CNPP décline toute responsabilité en cas de reproduction ou de publication non conforme. Le CNPP se réserve le droit d'utiliser les enseignements qui résultent du présent document pour les inclure dans des travaux de synthèse ou d'intérêt général pouvant être publiés par ses soins.

1 - GENERALITES

1 - 1 Définitions

▪ **Matériel principal**

C'est le cœur de tout système SSI certifié. Au sens de la norme NF EN 54-13 c'est un composant de type 1.

▪ **Composant**

Un composant est le terme générique utilisé pour désigner un composant associé à au moins un matériel principal cœur du système certifié NF-SSI.

➤ **Composant de type 1** (au sens de la norme NF EN 54-13)

Dispositif assurant **au moins une fonction essentielle** dans le système SSI.

Dans tous les cas, les composants entrant dans le champ de la certification NF-SSI sont cités dans les fiches annexées aux règles de certification NF-SSI, ils sont tous de type 1.

➤ **Composant de type 2** (au sens de la norme NF EN 54-13)

Dispositif **qui n'assure pas de fonction essentielle** dans le système SSI, mais dont la fonction principale reste liée à la détection incendie, à l'évacuation ou à la mise en sécurité incendie (*Exemple : Tableau Répétiteur de Confort (TRC)*).

▪ **Produits spécifiques**

Produit n'entrant pas dans le champ de la présente certification qui fait néanmoins l'objet d'une associativité à un système certifié NF-SSI identifié. Les produits spécifiques assurent généralement une fonction essentielle.

Un déclencheur manuel ATEX, détecteurs possédant des caractéristiques particulières conçus pour des risques spéciaux et non couvert par une norme EN 54 (*détecteurs de gaz*), interface de communication (*switch, routeur, convertisseur fibre optique*) sont des exemples de **produits spécifiques**.

Au sens de la norme NF EN 54-13 c'est un composant de type 1.

▪ **Accessoire répertorié**

Produit n'entrant pas dans le champ de la présente certification qui fait néanmoins l'objet d'une associativité à un système certifié NF-SSI identifié ou qui a fait l'objet d'une association avant qu'ils n'entrent dans le champ de la présente certification. Les accessoires répertoriés n'assurent généralement pas de fonction essentielle.

Une imprimante, l'interface avec la GTB (*Gestion Technique d'un Bâtiment*) ou encore une UAE (*Unité d'Aide à l'Exploitation*) sont des exemples d'**accessoires répertoriés**.

Au sens de la norme NF EN 54-13 c'est un composant de type 2.

▪ **Produits**

Terme générique qui couvre les 3 types précédemment cités.

▪ **Produits utilisés dans le cadre de la maintenance (§ 6.2.4)**

Il s'agit de tout produit entrant dans la composition d'un système NF-SSI ou NF-DI ou NF-CMSI déjà installé et n'étant pas destiné à être installé dans un nouveau système.

Dans le cas d'un matériel certifié, ce produit doit être installé dans l'état correspondant à la dernière configuration, ou une configuration antérieure compatible avec le système installé, pour laquelle il était certifié avant sa déclaration d'usage pour la maintenance.

Il s'agit d'un matériel principal ou d'un composant qui a été certifié et pour lequel la fabrication en série a été stoppée par la volonté du titulaire mais qui est susceptible d'être à nouveau fabriqué par ce titulaire dans les mêmes conditions de production que précédemment et uniquement pour la maintenance d'installations existantes. Ces produits sont estampillés en bleu.

▪ **Produits certifiés NF-SSI associés à des Systèmes de Sécurité Incendie certifiés NF, dans le cadre de la maintenance et/ou l'extension d'installations existantes**

Il s'agit de pouvoir associer des produits certifiés NF-SSI à des systèmes de sécurité incendie d'installations existantes, à des fins de maintenance et/ou d'extension de ces installations. Ces associations induiront l'émission d'un « certificat d'associativité pour la maintenance et/ou l'extension de systèmes de sécurité incendie installés ».

Ces produits estampillés en rouge pourront être associés à des Systèmes certifiés NF existants, dont les matériels principaux et les composants peuvent être estampillés vert, bleu, blanc ou rouge.

▪ **« Associativité »**

La procédure de vérification de la compatibilité des différents produits est définie par les règles de certification NF-SSI qui déterminent les critères d'évaluation et garantissent le fonctionnement des composants.

L'associativité couvre :

- Des critères de compatibilité technique des différents produits du SSI,
- Des critères d'exigences système propres au SSI.

Toutes les configurations possibles du système ne pouvant pas être mises en œuvre en laboratoire, la méthode d'évaluation définie dans les règles de certification NF-SSI permet de garantir une évaluation avec un niveau de confiance acceptable dans les conditions opérationnelles et environnementales prédéterminées.

1 - 2 Dans le cadre de la marque NF-SSI, ce rapport identifie les matériels principaux, les composants et accessoires répertoriés répondant aux exigences du référentiel pouvant être associés pour constituer un SSI.

Ce rapport d'associativité est composé :

- D'une liste des fonctions supplémentaires du matériel principal mentionnée au paragraphe **4**,
- D'un diagramme d'associativité figurant au paragraphe **5**,
- D'une liste de produits associés mentionnée au paragraphe **6**.

Seuls les composants du paragraphe **6.1** font l'objet du marquage NF-SSI.

1 - 3 La description de chaque fonction supplémentaire de chaque produit couvert par la marque NF-SSI est donnée dans les notices techniques du produit concerné.

Pour le raccordement et l'installation, il faut se reporter aux textes d'installation qui sont applicables et aux notices correspondantes.

La nature et les longueurs maximales des câbles à utiliser pour interconnecter chaque composant du système sont indiquées dans les notices de ces composants. Ces conditions de raccordement ont été prises en compte pour la réalisation d'essais de validation, notamment pour les aspects CEM et associativité.

Les quantités maximales de matériels associables mentionnées dans le chapitre « Observations » sont données par référence.

En cas de mixage de plusieurs références sur une même ligne, les quantités maximales indiquées dans le présent rapport ne sont pas cumulables et les modalités de mixage doivent respecter la méthode de calcul (*ou équivalent*) mentionnée dans la notice.

2 - EVOLUTION DU RAPPORT

Ce rapport est évolutif. Il est identifié par un numéro invariable composé de six chiffres et éventuellement indicé d'une ou de deux lettres.

Chaque extension, au sens des règles de certification NF-SSI, fait l'objet d'un changement de l'indice du rapport.

Ce nouveau rapport annule et remplace la version précédente.

Objet de l'évolution : Dossier n° 17 11 031

↳ Adjunction du matériel suivant :
- Détecteur optique de fumée : 55000-317

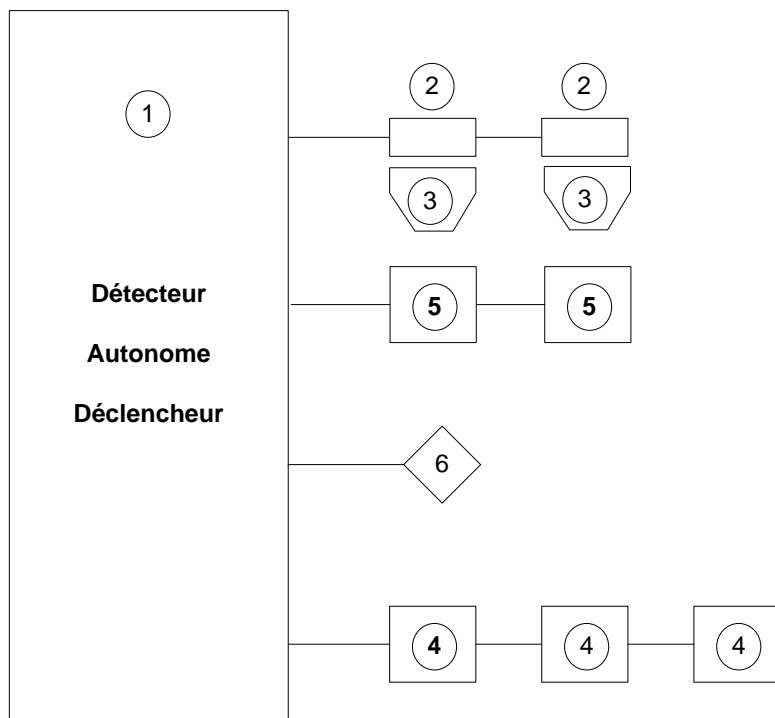
3 - CARACTERISTIQUES PRINCIPALES DU MATERIEL PRINCIPAL CŒUR DU SYSTEME

- Nombre maximum d'éléments sensibles : 2
- Nombre maximum de BCM : 2
- Alimentation : secourue
- Mode de gestion des DAS : à rupture et sans contrôle de position uniquement
- Puissance maximum allouée aux DAS : 4 Watts (24V)

4- LISTE DES FONCTIONS SUPPLEMENTAIRES DU MATERIEL PRINCIPAL CŒUR DU SYSTEME

- Contacts de report de l'état de fonctionnement
- Bouton poussoir d'essai des organes asservis.

5- DIAGRAMME D'ASSOCIATIVITE



Ce diagramme n'est pas un schéma de raccordement

6- LISTE DES PRODUITS REpondant AUX EXIGENCES DU REFERENTIEL NF-SSI (Voir NOTA)

6.1 Composants entrant dans la composition système NF-SSI

Repère sur diagramme	Matériel principal	Titulaire	Référence	Numéro d'identification	Observations
12	DAD	URA	956899	DAD 023 A-B	/
Repère sur diagramme	Dénomination Composants	Titulaire	Référence	Numéro d'identification	Observations
4	Détecteur de chaleur	SIEMENS	DT1101A	E2 054 A	1, 2
		APOLLO FIRE DETECTORS LIMITED	55000-122	E2 088 A	
			55000-127	E2 089 A	
			55000-132	E2 090 A	
5	Détecteur optique de fumée	SIEMENS	DO1102A	L 030 A	1, 2
			DO1104A	L 030 B	
			OP110	L 074 A	
		APOLLO FIRE DETECTORS LIMITED	55000-308	L 036 A	
			55000-317	L 077 A	
21	Boîtier de commande manuelle	LEGRAND	38032	BCM 007 A	1, 3
			138032	BCM 011 A	
			340122	BCM 011 B	
			340120	BCM 007 B	

6.2 Autres produits faisant l'objet d'une associativité

6.2.1 Composants faisant l'objet d'une associativité avec le système SSI et certifiés dans le cadre d'une autre marque NF ou A2P

Repère sur diagramme	Dénomination Composants	Titulaire	Référence	Conformité	Observations
A	DAS	Tous constructeurs	/	NF S 61-937	1, 4

6.2.2 Liste des produits spécifiques

➡ NEANT

6.2.3 Liste des accessoires répertoriés

Repère sur diagramme	Accessoires répertoriés	Marque commerciale	Référence	Observations
A	DAS	LEGRAND	40687	1, 4
			40689	
			40694	
		Tous constructeurs	/	
B	Bouton de réarmement à distance	LEGRAND	69738	1, 5
		URA	340121	
		SIEMENS	BRD DAD3	

6.2.4 Dans le cadre de la maintenance et/ou d'extensions d'installations existantes

Repère sur diagramme	Dénomination Composants	Titulaire ou Marque commerciale (pour accessoires)	Référence	Numéro d'identification	Observations
4	DéTECTEURS de chaleur	APOLLO	55000-100	E2 065 A	1, 2
			55000-101	E2 065 B	
			55000-103	E2 065 C	
			55000-104	E2 065 D	
			55000-102	E2 065 E	
5	DéTECTEUR ionique de fumée	SIEMENS	F725	E4 050 A	1, 2
		APOLLO	55000-208	E4 071 A	
5	DéTECTEUR optique de fumée	SIEMENS	R925	L 004 A / B	1, 2
			R925P	L 004 C	
7	Déclencheur manuel	LEGRAND	38012	Accessoire répertorié	1, 3
			38013		
			38018		
			38019		
			38030		
			38033		
		38035			
KAC	WR4001/F				

NOTA

- Les conditions dans lesquelles les composants sont associés, sont mentionnées dans la colonne « Observations ».
- Le numéro d'identification est limité au numéro initial du produit, y compris la lettre de variante, sans indication de l'indice lié aux modifications.
- Un détecteur reconditionné comporte, sur son certificat composant NF-SSI, la lettre « R » entre le type et le numéro. L'associativité est identique à celle du matériel de base.

7 - OBSERVATIONS

Numéro 1

Vérification d'associativité réalisée selon Annexe 1 Partie 1 des règles de certification NF-SSI.

Numéro 2

Il se raccorde sur la sortie « DAI » un maximum de 2 détecteurs automatiques d'incendie.

Numéro 3

Il se raccorde sur la sortie « BCM » un maximum de 2 boîtiers de commande manuelle ou 2 déclencheurs manuels.

Numéro 4

Un maximum de 3 Dispositifs Actionnés de Sécurité (*DAS 24V*) à rupture de courant, sans contrôle de position, conformes à la norme NF S 61-937 se raccordent au DAD.

Numéro 5

Un seul bouton de réarmement à distance se raccorde sur la sortie « BRD ».

« FIN du Rapport d'Associativité »