

IE-FC-SFM-KEY2**Weidmüller Interface GmbH & Co. KG**

Klingenbergstraße 26

D-32758 Detmold

Germany

www.weidmueller.com



FrontCom® Vario intègre de nombreuses fonctionnalités dans un ensemble unique. Le système s'installe facilement et propose une sélection sur une large gamme de modules de données, de signaux et de puissance. En plus d'être extrêmement compact, FrontCom® Vario offre un grand nombre de fonctionnalités uniques qui sécurisent et accélèrent votre planification des projets futurs. De plus, le système FrontCom® Vario est intégré dans un boîtier au design attractif qui offre une excellente résistance aux chocs et est conforme à la classe de protection IP65.

Informations générales de commande

Version	FrontCom, cadre simple, Protection métallique, Verrouillable avec une clé
Référence	1450540000
Type	IE-FC-SFM-KEY2
GTIN (EAN)	4050118255478
Qté.	1 pièce(s)

IE-FC-SFM-KEY2

Weidmüller Interface GmbH & Co. KG
 Klingenbergstraße 26
 D-32758 Detmold
 Germany

www.weidmueller.com

Caractéristiques techniques

Dimensions et poids

Profondeur	27,5 mm	Profondeur (pouces)	1,083 inch
Hauteur	134 mm	Hauteur (pouces)	5,276 inch
Largeur	67 mm	Largeur (pouces)	2,638 inch
Épaisseur du paroi, min.	1 mm	Épaisseur du paroi, max.	5 mm
Poids net	518,38 g		

Températures

Température de fonctionnement -40 °C...70 °C

Classifications

ETIM 6.0	EC001031	ETIM 7.0	EC001031
ETIM 8.0	EC001031	ECLASS 9.0	27-18-27-02
ECLASS 9.1	27-18-27-90	ECLASS 10.0	27-18-27-02
ECLASS 11.0	27-18-27-02	ECLASS 12.0	27-18-28-92

Caractéristiques générales

Classe de protection (UL)	Type 12	Couvercle du matériau	Zinc injecté sous pression, électrolaquée
Degré de protection	IP65, fermé	Structure du matériau	Zinc injecté sous pression
Type de produit	cadre simple, Protection métallique, Verrouillable avec une clé		

Normes générales

Certificat N° (CSA)	2000039-80039714	Certificat N° (cURus)	E223801
Numéro de certificat (DNVGL)	TAA000022B		

Agréments

Agréments



ROHS	Conforme
UL File Number Search	Site Web UL
Certificat N° (cURus)	E223801

Téléchargements

Agrément/Certificat/Document de conformité	GL_FrontCom
Données techniques	CAD data – STEP
Données techniques	EPLAN
Documentation utilisateur	MAN IE GUIDE DE MAN IE GUIDE EN Manual Designation key / Type key
Catalogue	Catalogues in PDF-format
Brochures	FL FIELDWIRING EN PI PROFINET CABLING EN PI PROFINET CABLING EN

Date de création 4 novembre 2022 13:51:46 CET

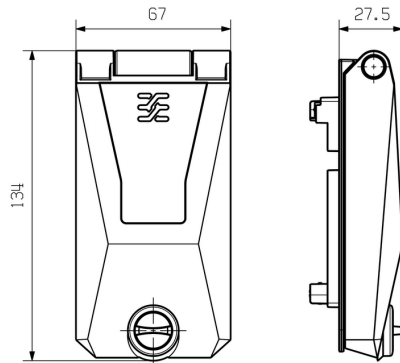
IE-FC-SFM-KEY2

Weidmüller Interface GmbH & Co. KG
 Klingenbergstraße 26
 D-32758 Detmold
 Germany

www.weidmueller.com

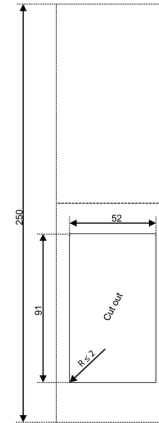
Dessins

Dessin coté



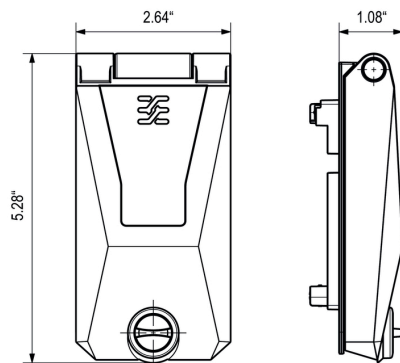
Unité : mm

Découpe de montage



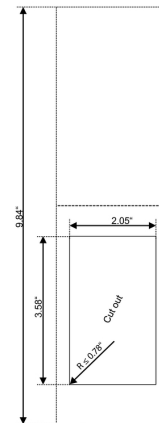
Unité : mm

Dessin coté



Unité : pouce

Découpe de montage



Unité : pouce