

IR Quattro HD-2 24m

COM2 - encastré
EAN 4007841 064334
Réf. 064334



infrared sensor
360°



ideal 2.5 - 10 m



2 - 2000 lux



5 sec - 60 min



Settings via App



Pyro sensor
individually
controllable



max. 9 x 9 m
presence



brightness

Teach

Teach mode



plastic free
packaging

Description du fonctionnement

Conçu pour une détection très fine dans la plus grande zone de détection parmi nos détecteurs de présence infrarouges. Idéal pour les bureaux paysagers ou les salles de classe. Détecteur de présence infrarouge IR Quattro HD-2 à détection de 360° et avec 5200 zones de commutation. Réglage et mise en réseau sans fil via Bluetooth. Capteur pyroélectrique contrôlable individuellement. Il est disponible pour l'encastrement au plafond (COM1, KNX V3.5) et en version encastrable et en saillie (COM1, COM2, DALI-2 IPD, KNX V3.5, IP et BT IPD). Grandeurs de mesure : fonction de présence et luminosité ainsi que température et humidité de l'air via IP, KNX et DALI-2 IPD. Hauteur d'installation max. 10 m. Portée radiale de 81 m² et portée tangentielle de 576 m².

Caractéristiques techniques

Dimensions (L x l x H)	69 x 103 x 103 mm	Sortie de commutation 1, lampes halogènes basse tension	2000 VA
Garantie du fabricant	5 ans	Lampes LED < 2 W	100 W
Réglages via	Connect Bluetooth Mesh, Application, Potentiomètres, Smartphone	Lampes LED > 2 W < 8 W	300 W
Avec télécommande	Non	Lampes LED > 8 W	600 W
Variante	COM2 - encastré	Charge capacitive en µF	176 µF
UC1, Code EAN	4007841064334	Consommation propre	0,3 W
Modèle	Détecteur de présence	Technologie, détecteurs	Détecteur de lumière, infrarouge passif
Emplacement	Intérieur	Hauteur de montage	2,50 – 10,00 m
Emplacement, pièce	salle de cours, salle de classe, bureau grande surface, entrepôt de stockage haut, zone de production, salle de conférences / salle de réunion, salle du personnel soignant, salle commune, vestiaires, réception / hall, gymnase, parking couvert / garage souterrain, réfectoire / cantine, Intérieur	Hauteur de montage max.	10,00 m
Coloris	blanc	Hauteur de montage optimale	2,8 m
		Angle de détection	360 °
		Protection au ras du mur	Oui
		Possibilité de neutraliser la détection par segments	Oui
		Cadrage électronique	Oui

IR Quattro HD-2 24m

COM2 - encastré
EAN 4007841 064334
Réf. 064334



Caractéristiques techniques

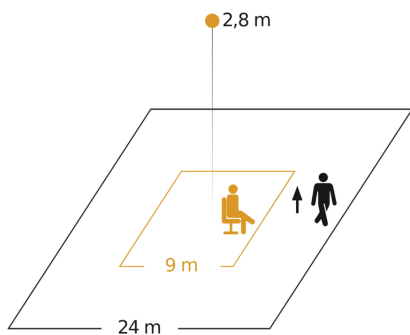
Couleur, RAL	9003
Support mural d'angle inclus	Non
Lieu d'installation	plafond
Montage	Encastré, Plafond
Indice de protection	IP20
Température ambiante	-20 – 50 °C
Matériau	Matière plastique
Alimentation électrique	220 – 240 V / 50 – 60 Hz
Sortie de commutation 1, charge ohmique	2000 W
Sortie de commutation 1, nombre LED/tubes fluorescents	8 pcs.
Sortie de commutation 1, libre de potentiel	Non
Sortie de commutation 2, charge ohmique	230 W
Sortie de commutation 2, libre de potentiel	Oui
Tubes fluorescents ballasts électroniques	1500 W
Tubes fluorescents non compensés	1000 VA
Tubes fluorescents compensés par série	400 VA
Tubes fluorescents compensés en parallèle	1000 VA

Cadrage mécanique	Oui
Portée radiale	9 x 9 m (81 m ²)
Portée tangentielle	24 x 24 m (576 m ²)
Portée présence	9 x 9 m (81 m ²)
Fonctions	Paramétrage de groupe, Semi-automatique / Automatique, Scénario d'éclairage, Manuel ON / ON-OFF, Fonction de groupe voisin, Mode normal / mode test
Réglage crépusculaire	2 – 2000 lx
Temporisation	5 s – 60 Min.
Fonction balisage	Non
Éclairage principal réglable	Non
Réglage du seuil de déclenchement Teach (apprentissage)	Oui
Réglage de l'éclairage permanent	Non
Mise en réseau possible	Oui
Mise en réseau via	Bluetooth Mesh Connect

IR Quattro HD-2 24m

COM2 - encastré
EAN 4007841 064334
Réf. 064334

Zone de détection



Hauteur d'installation: 2,50 m - 10,00 m
Orange: présence
Noir: sens de passage tangentiel

Dessin dimensionnel

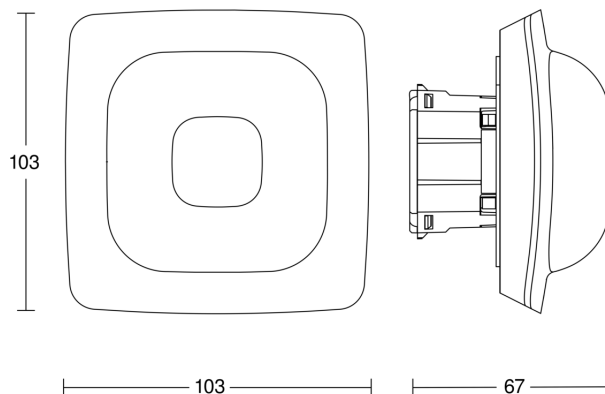


Schéma du circuit principal

