

## Fiche produit

Article n° 46.452.1003.6

### assemblage de câbles RST16i5KSB- 15P 10TB04

RST 16i5/4 câble de connexion, femelle - extrémité libre, 5 pôles, assemblé avec raccordement à vis, application 250V, 16A, type de câble H05VV-F, longueur 1.0m, section 1.5mm<sup>2</sup>, codage couleur bleu turquoise



Article n°	46.452.1003.6
EAN	4049088289118
Unité de commande	30 Piece(s)

### certificats/approbations



### Données techniques

#### Remarque

Remarque	La longueur totale peut varier jusque + / - 3 %
----------	---

#### général

Courant nominal	16 A
Tension nominal	250 V
Tension nominale d'impulsion	4 kV
Degré de pollution	3
emboîtable	auto-bloquant (déverrouillable manuellement)
Couleur de codage / contact support	Bleu turquoise
Marquage des pôles	L, N, PE, 1, 2
Couleur du boîtier incluant la charge de traction	noir

#### Model

Câble	Passage de câble pour vis
Type de connexion	Connexion à vis
Section nominale du conducteur	1,5 mm <sup>2</sup>
Degré de protection (IP)	IP66/68 (3m;2h) /IP69
longueur de fil	9 mm
longueur de dénudage	35 mm
Préparation du conducteur de fin	Fils des câbles compressés avec des ultrasons
Type de câble	H05VV-F
couleur du câble	noir
Diamètre du câble	9,8 mm
Diamètre du câble max.	10,4 mm
Version de câble	Femelle - dénudé
Type de cordon	câble de connexion

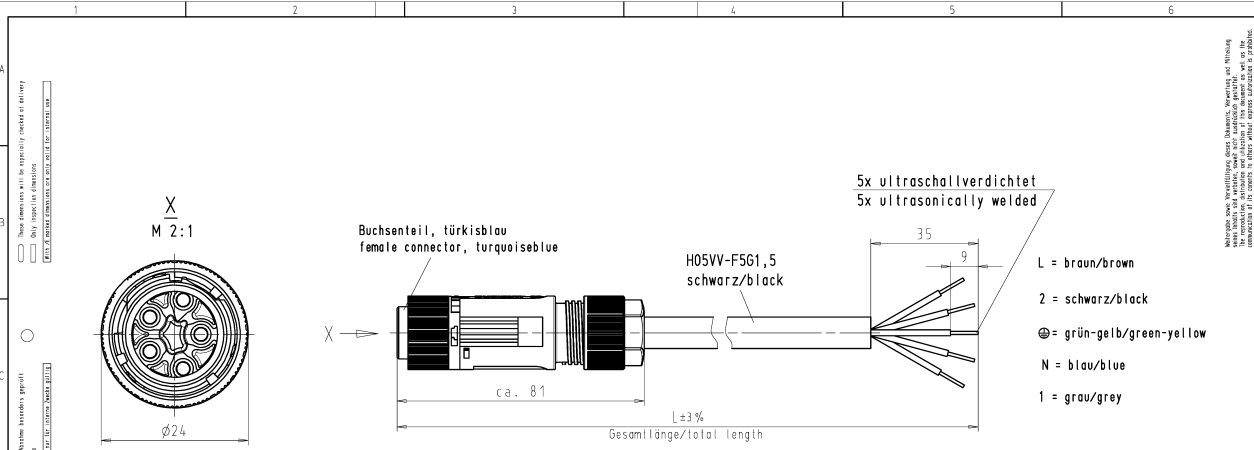
Extrémité du câble Version 1	bus
Extrémité du câble version 2	L'extrémité libre
projeté	Aucun

**matériel**

Finition de surface	Plaqué argent
Sans halogène	Aucun
Isolation des composants à température continue	100 °C
résistance au feu	0,767 kWh
KNX module de base FanCoil	Eca

**Dimensions**

longueur totale	1 m
-----------------	-----

**Dessin technique**


**Kodierung/coding C2**  
250V/16A

Teile-Nr. part-no.	L	Beispiel example	Typ type
46.452.XX03.6	XX in dm-Schritten	46.452.1003.6 = 10dm/L = 1000mm	RST1615KSB- 15P 10TB04

Weitere Daten siehe KATALOG oder eKatalog.  
Additional data see CATALOG or eCatalog.

www.wieland-electric.com  
eshop.wieland-electric.com

Tolerancing Size ISO 1101/ASME Y14.5-2018 Tolerance system Size ISO 1101/ASME Y14.5-2018  
(This ISO-standard describes the envelope principle. According to the envelope principle the deviations of form and position are limited by the size tolerances.)  
Finitionsschicht nach General tolerance CAD-Zeichnung, keine manuellen Änderungen (ISO - drawing, no manual modifications allowed) 1:1-Vergrößerung: - Blatt: 1 von 1

Werkstoff/Material	ZiL	Tag/Date	Name	Zeichnung Nr./Drawing No.	Index
1:1	06.11.	Dütsch T.	T	46.452.1003.6 01K	

Made in mm/Dimensions are in mm

www.wieland  
www.wieland-electric.com

Type Benennung/Titel  
**PRE-ASSEMBLED CABLE KONFEKT\_LEITUNG**  
Schraubanschluss ohne Drahtschutz  
screw connection without wire protection

464521003601K\_1 CADW3027 Duetsch 2014-11-10T09:36:47 21.000 3 4 5 6 QJ-MEE-01/14 -