

# AXL SE INC1 SYM - Module fonction



1088130

<https://www.phoenixcontact.com/fr/produits/1088130>

Veillez tenir compte du fait que les données affichées dans ce document PDF proviennent de notre catalogue en ligne. Vous trouverez les données complètes dans la documentation utilisateur. Nos conditions générales d'utilisation des téléchargements sont applicables.



Axioline Smart Elements, Module d'acquisition de position, Entrée du codeur incrémental: 1, capteur symétrique, selon EIA-422, Entrées TOR: 2, 24 V DC, indice de protection: IP20

## Description du produit

Vous pouvez intégrer les Axioline Smart Elements dans les systèmes munis d'une interface Smart Element. Ce Smart Element détecte les positions des codeurs incrémentaux.

## Avantages

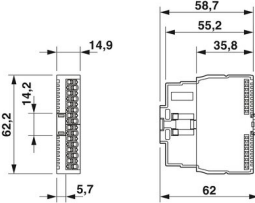
- Acquisition des signaux TOR de codeurs incrémentaux symétriques (A, /A, B, /B, Z, /Z)
- Détection des impulsions jusqu'à 1 MHz
- Analyse des axes rotatifs ou linéaires
- Alimentation en tension pour codeurs 5 V ou 24 V
- 1 entrée utilisable pour le référencement
- Fonction de verrouillage (Latch) pour la mémorisation intermédiaire rapide de positions
- Onglet 32 bits pour l'édition des incréments saisis
- Plaque signalétique de l'appareil enregistrée

## Données commerciales

Référence	1088130
Conditionnement	1 Unité(s)
Commande minimum	1 Unité(s)
Clé de vente	DRIB61
Product key	DRIB61
GTIN	4055626886183
Poids par pièce (emballage compris)	37,7 g
Poids par pièce (hors emballage)	35 g
Numéro du tarif douanier	85389091
Pays d'origine	DE

## Caractéristiques techniques

### Dimensions

Dessin coté	
Largeur	14,9 mm
Hauteur	62,2 mm
Profondeur	62 mm

### Remarques

#### Restriction d'utilisation

Remarque CEM	CEM : produit de classe A, voir déclaration du fabricant dans la section Téléchargements
--------------	--

### Interfaces

#### Interface Smart Element

Nombre d'interfaces	1
Type de raccordement	Connecteurs Card Edge
Vitesse de transmission	Voir le système dans lequel vous utilisez le Smart Element.
Heure de démarrage jusqu'à la disponibilité	< 500 ms

### Propriétés du système

#### Module

Code ID (hex)	none
Canal des données de process	80 Bit
Espace d'adressage d'entrées	10 Octet
Espace d'adressage des sorties	10 Octet
Besoin en données de paramétrage	19 Octet
Besoin en données de configuration	7 Octet

### Données d'entrée

#### Numérique

Dénomination entrée	Entrées TOR
Description de l'entrée	EN 61131-2 Type 3
Nombre d'entrées	2 (DI Ref, DI L)
Type de raccordement	Raccordement Push-in
Technologie de raccordement	1 fil

1088130

<https://www.phoenixcontact.com/fr/produits/1088130>

Plage de tension d'entrée signal « 0 »	-3 V DC ... 5 V DC
Plage de tension d'entrée signal « 1 »	11 V DC ... 30 V DC
Tension d'entrée nominale $U_{IN}$	24 V DC
Courant d'entrée nominal pour $U_{IN}$	3 mA
Circuit de protection	Protection contre les transitoires; Diode zéner bidirectionnelle

## Codeur

Nombre d'entrées	1 (A, /A, B, /B, Z, /Z)
Dénomination entrée	Entrée du codeur incrémental
Signaux du capteur	capteur symétrique, selon EIA-422
Longueur du câble	max. 30 m (câble blindé)

## Propriétés du produit

Type	modulaire
Type de produit	Composants E/S
Gamme de produits	Axioline Smart Elements
Emplacement pour le montage	Voir le système dans lequel vous utilisez le Smart Element.

## Propriétés d'isolation

Catégorie de surtension	II (CEI 60664-1, EN 60664-1)
Degré de pollution	2 (CEI 60664-1, EN 60664-1)

## Propriétés électriques

### Codeur

Nombre	1 (+5 V)
Tension de sortie nominale	5 V DC
Plage de tension	5 V DC ... 5,5 V DC
Capacité de charge	max. 250 mA
Circuit de protection	Protection contre les courts-circuits; électrique et thermique Protection contre les surcharges Protection contre les transitoires; Diode zéner bidirectionnelle
Nombre	1 (+24 V)
Tension de sortie nominale	24 V DC
Plage de tension	19,2 V DC ... 30 V DC
Capacité de charge	max. 500 mA
Circuit de protection	Protection contre les courts-circuits; électrique (à partir d'env. 600 mA) Protection contre les surcharges Protection contre les transitoires; Diode zéner bidirectionnelle
Nombre	1 (A, /A, B, /B, Z, /Z)
Dénomination	Codeur incrémental symétrique
Niveau de tension des signaux	Signal différentiel (signal inversé), conformément à EIA-422
Plage de tension de mode commun Signal - Ground	-20 V DC ... 20 V DC
Fréquence d'entrée	max. 1 MHz

## Potentiels: Alimentation logique des Smart Elements ( $U_{SE}$ )

Tension d'alimentation	par les connecteurs Card Edge
------------------------	-------------------------------

## Potentiels: Alimentation périphérique ( $U_P$ )

Tension d'alimentation	24 V DC (par les connecteurs Card Edge)
Plage de tension d'alimentation	19,2 V DC ... 30 V DC (incl. toutes les tolérances, incl. ondulation)
Consommation de courant	max. 700 mA
	typ. 512 mA
Consommation de courant	min. 11 mA (sans périphérique raccordé)
Consommation de puissance	max. 21 W (dont 1,55 W de pertes internes)
	min. 264 mW
Circuit de protection	Protection antisurtension; Voir le système dans lequel vous utilisez le Smart Element.
	Protection contre inversions de polarité; Diode contre inversions de polarité

## Isolation galvanique / isolation des plages de tension

Tension d'essai: Alimentation de la logique/alimentation 24 V (périphérie)	500 V AC, 50 Hz, 1 min.
Tension d'essai: Alimentation de la logique/terre fonctionnelle	500 V AC, 50 Hz, 1 min.
Tension d'essai: Alimentation 24 V (périphérie) / terre fonctionnelle	500 V AC, 50 Hz, 1 min.

## Caractéristiques de raccordement

### Technologie de raccordement

Dénomination connexion	Périphérie
Remarque concernant la connectique	Respectez les valeurs relatives aux sections de conducteur indiquées dans le manuel d'utilisation « Axioline Smart Elements ».

### Raccordement du conducteur

Type de raccordement	Raccordement Push-in
Section de conducteur rigide	0,25 mm <sup>2</sup> ... 1,5 mm <sup>2</sup>
Section de conducteur souple	0,25 mm <sup>2</sup> ... 1,5 mm <sup>2</sup>
Section conduct. AWG	24 ... 16
Section de conducteur souple avec embout, sans douille en plastique	0,25 mm <sup>2</sup> ... 1,5 mm <sup>2</sup>
Section de conducteur souple avec embout et douille en plastique	0,25 mm <sup>2</sup> ... 1,5 mm <sup>2</sup>
Longueur à dénuder	8 mm

### Périphérie

Type de raccordement	Raccordement Push-in
Remarque concernant la connectique	Respectez les valeurs relatives aux sections de conducteur indiquées dans le manuel d'utilisation « Axioline Smart Elements ».
Section de conducteur rigide	0,25 mm <sup>2</sup> ... 1,5 mm <sup>2</sup>

1088130

<https://www.phoenixcontact.com/fr/produits/1088130>

Section de conducteur souple	0,25 mm <sup>2</sup> ... 1,5 mm <sup>2</sup>
Section de conducteur AWG	24 ... 16
Section de conducteur souple avec embout et douille en plastique	0,25 mm <sup>2</sup> ... 1,5 mm <sup>2</sup>
Section de conducteur souple avec embout, sans douille en plastique	0,25 mm <sup>2</sup> ... 1,5 mm <sup>2</sup>
Longueur à dénuder	8 mm

## Conditions environnementales et de durée de vie

### Conditions ambiantes

Température ambiante (fonctionnement)	-25 °C ... 60 °C
Indice de protection	IP20
Pression atmosphérique (service)	70 kPa ... 106 kPa (jusqu'à 3000 m d'altitude)
Pression atmosphérique (stockage/transport)	70 kPa ... 106 kPa (jusqu'à 3000 m d'altitude)
Température ambiante (stockage/transport)	-40 °C ... 85 °C
Humidité de l'air admissible (fonctionnement)	5 % ... 95 % (pas de condensation)
Humidité de l'air admissible (stockage/transport)	5 % ... 95 % (pas de condensation)

## Normes et spécifications

Classe de protection	III (CEI 61140, EN 61140, VDE 0140-1)
----------------------	---------------------------------------

## Montage

Type de montage	Emplacement Smart Element
Emplacement pour le montage	Voir le système dans lequel vous utilisez le Smart Element.

# AXL SE INC1 SYM - Module fonction

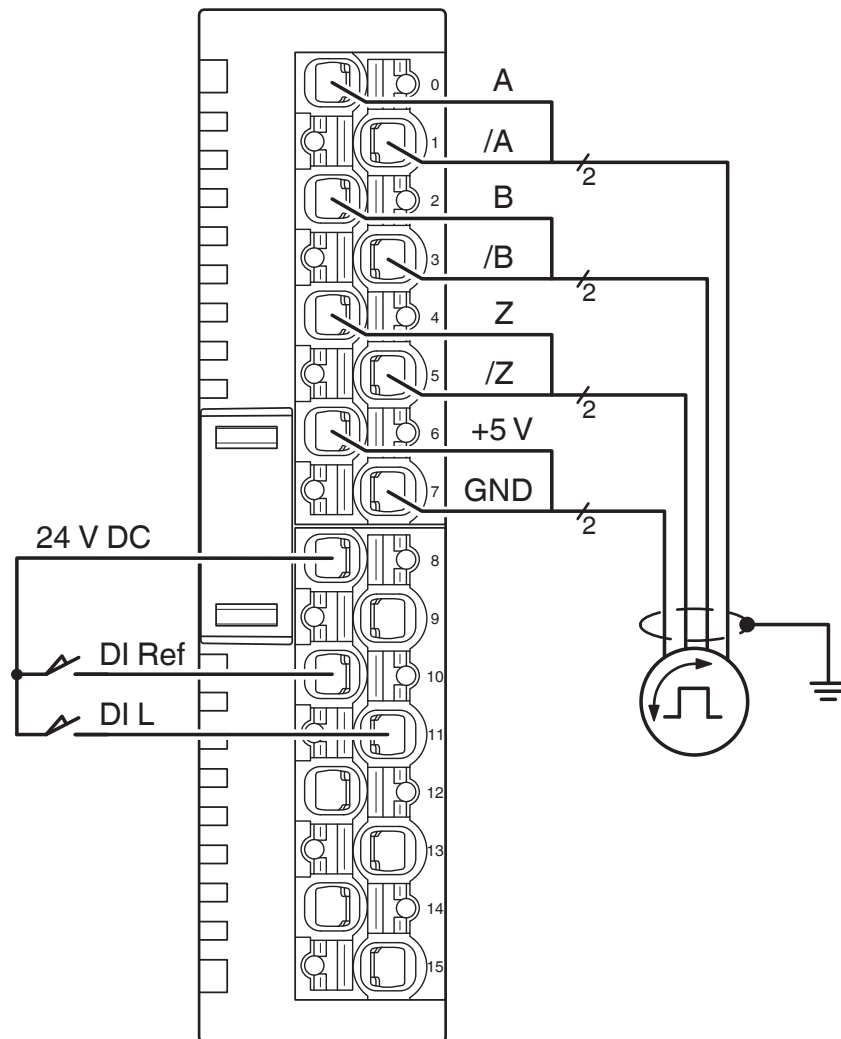
1088130

<https://www.phoenixcontact.com/fr/produits/1088130>



## Dessins

Dessin de la connexion



Exemples de raccordement

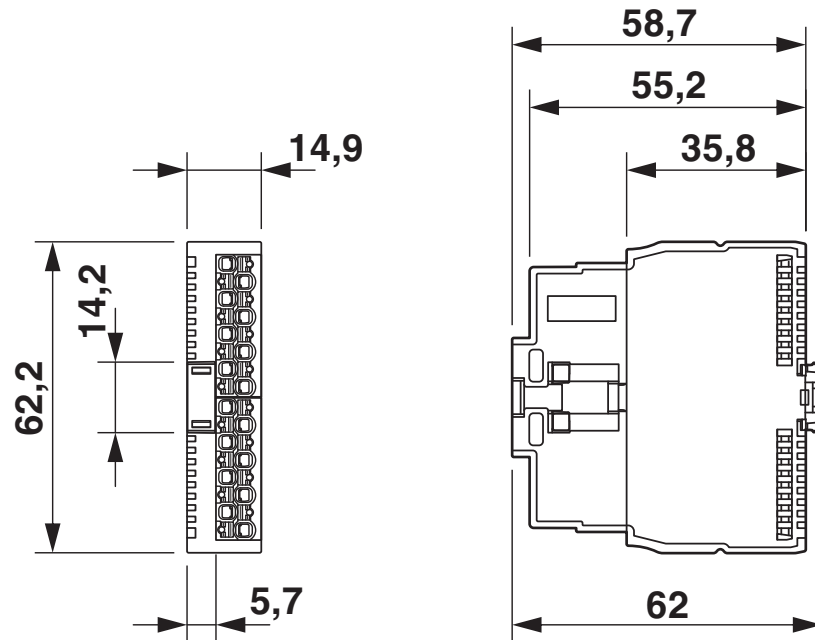
# AXL SE INC1 SYM - Module fonction

1088130

<https://www.phoenixcontact.com/fr/produits/1088130>



Dessin coté

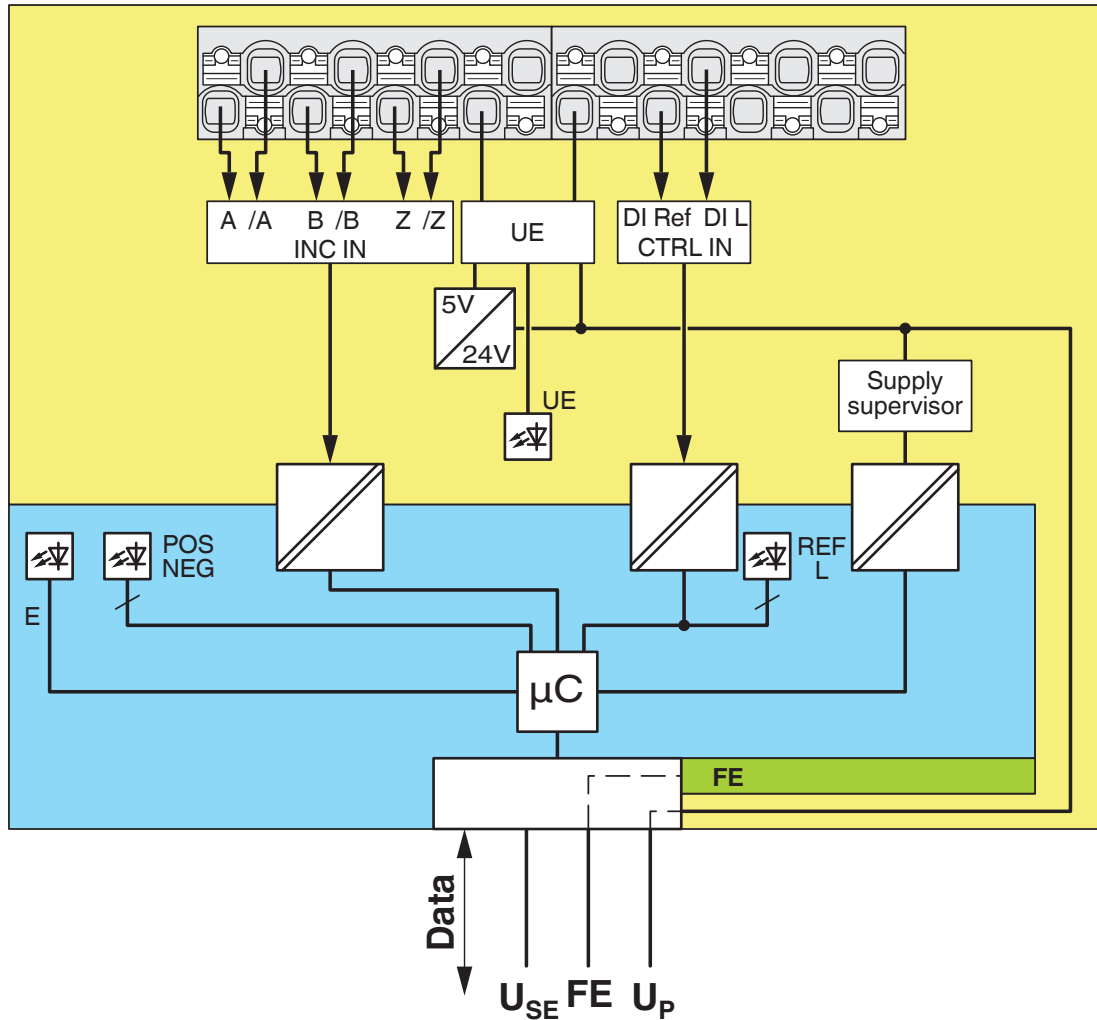


Dimensions

1088130

<https://www.phoenixcontact.com/fr/produits/1088130>

Schéma fonctionnel



Circuit interne des bornes




# AXL SE INC1 SYM - Module fonction



1088130

<https://www.phoenixcontact.com/fr/produits/1088130>

## Homologations

 To download certificates, visit the product detail page: <https://www.phoenixcontact.com/fr/produits/1088130>



### UL Listed

Identifiant de l'homologation: E238705



### cUL Listed

Identifiant de l'homologation: E238705

### cULus Listed

# AXL SE INC1 SYM - Module fonction



1088130

<https://www.phoenixcontact.com/fr/produits/1088130>

## Classifications

### ECLASS

ECLASS-11.0	27242605
ECLASS-12.0	27242605
ECLASS-13.0	27242605

### ETIM

ETIM 8.0	EC001601
----------	----------

### UNSPSC

UNSPSC 21.0	32151600
-------------	----------

# AXL SE INC1 SYM - Module fonction



1088130

<https://www.phoenixcontact.com/fr/produits/1088130>

## Conformité environnementale

REACH SVHC	Lead 7439-92-1
China RoHS	Période d'utilisation conforme (EFUP) : 50 ans
	Vous trouverez des informations sur les substances dangereuses dans la déclaration du fabricant dans l'onglet « Téléchargements »

# AXL SE INC1 SYM - Module fonction

1088130

<https://www.phoenixcontact.com/fr/produits/1088130>

## Accessoires nécessaires

### AXL F BP SE4 - Porte-modules

1088135

<https://www.phoenixcontact.com/fr/produits/1088135>

Axioline F, Backplane, 4 emplacements pour Axioline Smart Elements, vitesse de transmission dans le bus local: 100 MBit/s, indice de protection: IP20



---

### AXL F BP SE6 - Porte-modules

1088136

<https://www.phoenixcontact.com/fr/produits/1088136>

Axioline F, Backplane, 6 emplacements pour Axioline Smart Elements, vitesse de transmission dans le bus local: 100 MBit/s, indice de protection: IP20



---

## Accessoires

# AXL SE INC1 SYM - Module fonction

1088130

<https://www.phoenixcontact.com/fr/produits/1088130>

## SZS 0,4X2,5 VDE - Tournevis

1205037

<https://www.phoenixcontact.com/fr/produits/1205037>



Tournevis pour tête fendue, isolé selon VDE, dimensions : 0,4 x 2,5 x 80 mm, manche à deux composants, antidérapant

---

## CRIMPFOX 6 - Pince à sertir

1212034

<https://www.phoenixcontact.com/fr/produits/1212034>



Pince à sertir pour embouts sans collier isolant suivant DIN 46228 Partie 1 et embouts avec collier isolant suivant DIN 46228 Partie 4, 0,25 mm<sup>2</sup> ... 6,0 mm<sup>2</sup>, insertion latérale, sertissage trapézoïdal

1088130

<https://www.phoenixcontact.com/fr/produits/1088130>

## CRIMPFOX DUO 10 - Pince à sertir

1031721

<https://www.phoenixcontact.com/fr/produits/1031721>



Pince à sertir, type de contact: Embouts isolés et non isolés, normes/prescriptions: DIN 46228-1, DIN 46228-4, UL 486F, formes A, E, F, section min.: 0,14 mm<sup>2</sup>, section max.: 10 mm<sup>2</sup>, Pour embouts TWIN jusqu'à 2 x 4 mm<sup>2</sup>, ajustement automatique à la section, matrice pivotante, insertion latérale et frontale, sertissage: Sertissage trapézoïdal , noir/vert

---

## CRIMPFOX 10T-F - Pince à sertir

1134913

<https://www.phoenixcontact.com/fr/produits/1134913>



Pince à sertir, type de contact: Embouts isolés et non isolés, normes/prescriptions: DIN 46228-1, DIN 46228-4, section min.: 0,14 mm<sup>2</sup>, section max.: 10 mm<sup>2</sup>, pour embouts TWIN jusqu'à 2 x 4 mm<sup>2</sup>, ajustement automatique à la section, insertion frontale, sertissage: Sertissage trapézoïdal , noir

# AXL SE INC1 SYM - Module fonction

1088130

<https://www.phoenixcontact.com/fr/produits/1088130>

## MM-TML (EX4,2)R C1 TR/BK - Etiquette

0803979

<https://www.phoenixcontact.com/fr/produits/0803979>



Etiquette, Rouleau, transparent/noir, vierge, repérable avec : THERMOFOX, THERMOMARK GO, THERMOMARK GO.K, type de montage: collage, surface utile: sans fin x 3,2 mm

---

## SK 5,0 WH:REEL - Bandes de repérage

0805221

<https://www.phoenixcontact.com/fr/produits/0805221>



Bandes de repérage, Rouleau, blanc, vierge, repérable avec : THERMOMARK E.300 (D)/600 (D), THERMOMARK ROLL 2.0, THERMOMARK ROLL, THERMOMARK ROLL X1, THERMOMARK ROLLMASTER 300/600, THERMOMARK X1.2, type de montage: collage, surface utile: sans fin x 5 mm

# AXL SE INC1 SYM - Module fonction

1088130

<https://www.phoenixcontact.com/fr/produits/1088130>



## UM6M-TM (5X12) - Repères pour blocs de jonction

0830928

<https://www.phoenixcontact.com/fr/produits/0830928>



Repères pour blocs de jonction, Rubans, blanc, vierge, repérable avec : TOPMARK NEO, LASER TOPMARK, BLUEMARK ID COLOR, BLUEMARK ID, BLUEMARK CLED, THERMOMARK PRIME, THERMOMARK CARD 2.0, THERMOMARK CARD, type de montage: encliquetage, pour bloc de jonction au pas de : 5 mm, surface utile: 5 x 12 mm, Nombre d'étiquettes: 24

## UCT6M-TM 5 - Repères pour blocs de jonction

0830756

<https://www.phoenixcontact.com/fr/produits/0830756>



Repères pour blocs de jonction, pour le repérage des blocs de jonction ABB de la série SNK, Planche, blanc, vierge, repérable avec : THERMOMARK CARD, THERMOMARK CARD 2.0, THERMOMARK PRIME, BLUEMARK ID, BLUEMARK ID COLOR, LASER TOPMARK, TOPMARK NEO, type de montage: encliquetage, pour bloc de jonction au pas de : 5,2 mm, surface utile: 4,17 x 11,3 mm

Phoenix Contact 2023 © - Tous droits réservés  
<https://www.phoenixcontact.com>

PHOENIX CONTACT SAS  
52 Boulevard de Beaubourg Emerainville  
77436 Marne La Vallée Cedex 2 France  
+33 (0) 1 60 17 98 98  
[documentation@phoenixcontact.fr](mailto:documentation@phoenixcontact.fr)