

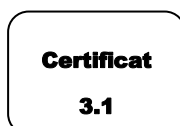
**ROBINET A PAPILLON A OREILLES DE CENTRAGE GAMME EXCELLENCE TTV FM  
POUR RESEAUX INCENDIE ET SPRINKLER**

Robinet papillon à oreilles de centrage (Wafer) TTV gamme excellence pour le sectionnement ou le réglage de réseaux incendie et sprinkler à réducteur avec contacts fin de course.

Garantie 5 ans.

Le corps est en fonte ductile EN GJS-500-7, le papillon en inox jusqu'au DN100 et la manchette est en EPDM.

Montage possible entre brides PN10, PN16 ou Class 150 suivant les DN.



- Dimensions :** DN50 à DN300  
**Raccordement :** Entre brides PN10/16 et Class 150 (PN20)  
**Température Mini :** -10°C  
**Température Maxi :** +110°C  
**Pression Maxi :** 16 Bars  
**Caractéristiques :** Col long pour calorifuge  
Modèle à oreilles de centrage (Wafer)  
Axe traversant  
Réducteur à volant avec contacts fin de course

**Matière :** Corps fonte GJS 500-7, manchette EPDM

\* la garantie fabrication ne couvre pas les défauts d'installation ni les défauts d'usure

## ROBINET A PAPILLON A OREILLES DE CENTRAGE GAMME EXCELLENCE TTV FM POUR RESEAUX INCENDIE ET SPRINKLER

### CARACTERISTIQUES :

- F.M. : Factory mutual
- Col long pour calorifuge
- Pour réseaux d'incendie et sprinkler( agrément F.M. )
- Réducteur IP65
- Commande par réducteur avec contacts fin de course
- Réducteur fonte
- Drapeau de visualisation ( permet de déterminer la position de la vanne : ouverte ou fermée )
- Oreilles de centrage
- Montage entre brides PN10/16 et Class 150 (PN20)
- Axe traversant
- Papillon inox jusqu'au DN100 inclus
- Papillon fonte chromé du DN125 au 300
- Peinture rilsanisée couleur RAL 5024 épaisseur 250-300 microns

### UTILISATION :

- Réseaux d'incendie et sprinkler
- Température mini et maxi admissible Ts : - 10°C à + 110°C
- Pression maxi admissible Ps : 16 bars ( voir courbe page 5 )

### GAMME :

- Robinet à oreilles de centrage à commande par réducteur **Réf. 1144** du DN 50 au DN 300

### RACCORDEMENT :

- Entre brides PN10-PN16 et Class 150 (PN20)

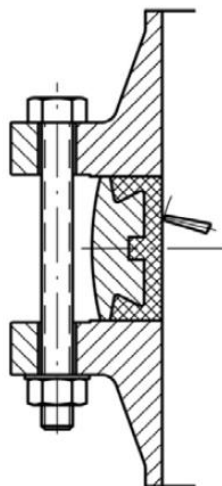
### COUPLES DE MANŒUVRE ( en Nm avec coefficient de sécurité de 30 % inclus ) :

		DN									
	Pression (Bar)	32/40	50	65	80	100	125	150	200	250	300
<b>Couple (Nm) avec papillon réusiné (sur demande)</b>	1-5*	2	4	6	8	10	14	15	25	64	118
	6*	3	5	7	10	12	18	31	55	123	216
	10*	6	8	10	14	18	31	59	93	206	330
<b>Couple ( Nm )</b>	<b>16</b>	<b>9</b>	<b>11</b>	<b>20</b>	<b>29</b>	<b>47</b>	<b>82</b>	<b>130</b>	<b>210</b>	<b>360</b>	<b>475</b>

\* : Couples avec papillon réusiné (sur demande)

**ROBINET A PAPILLON A OREILLES DE CENTRAGE GAMME EXCELLENCE TTV FM  
POUR RESEAUX INCENDIE ET SPRINKLER**

COUPLES DE SERRAGE MAXI DE LA BOULONNERIE POUR MONTAGE ENTRE BRIDES :



		Couple de serrage maxi (Nm)			
		Type Visserie	5,6 / A307 Gr.B	8,8 / A193 B7	10,9
DN visserie	M12 (1/2")	41,16	84,28	117,6	142,1
	M14 (9/16")	66,64	132,3	186,2	225,4
	M16 (5/8")	102,9	205,8	289,1	347,9
	M18 (3/4")	142,1	284,2	396,9	475,3
	M20 (3/4")	196	401,8	568,4	676,2
	M22 (7/8")	259,7	539	764,4	911,4
	M24 (1")	338,1	695,8	980	1176
	M27 (1"1/8)	499,8	1029	1470	1764
	M30 (1"1/4)	666,4	1421	1960	2352

**ROBINET A PAPILLON A OREILLES DE CENTRAGE GAMME EXCELLENCE TTV FM  
POUR RESEAUX INCENDIE ET SPRINKLER**

COEFFICIENT DE DEBIT Kv (m<sup>3</sup>/h) :

DN	Angle d'ouverture								
	10°	20°	30°	40°	50°	60°	70°	80°	90°
50	3	7	15	33	44	48	54	54	54
65	6	10	21	40	57	86	102	102	102
80	7	16	37	56	84	182	246	246	246
100	9	22	51	88	134	187	255	336	336
125	21	33	91	153	232	331	468	560	560
150	45	69	149	281	302	597	822	1015	1072
200	55	131	254	420	631	904	1388	1758	1758
250	64	246	442	710	1056	1522	2128	3096	3096
300	100	275	472	953	1450	2093	2972	4193	4480

CALCUL DE PERTES DE CHARGES :

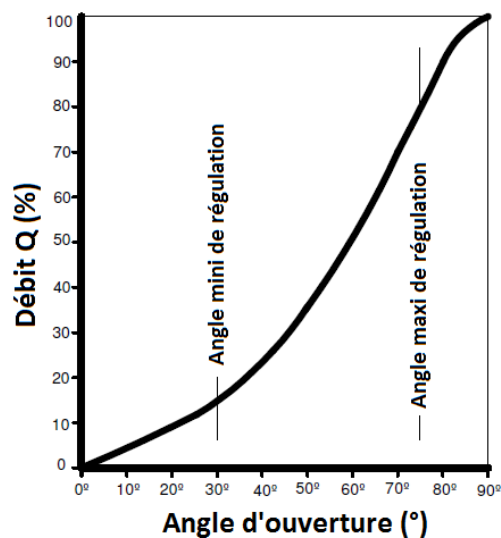
$$\Delta p = (Q / Kv)^2 \times SG$$

Q : débit en m<sup>3</sup>/h

$\Delta p$  : Perte de charge en bar

SG : gravité spécifique (= 1 pour de l'eau)

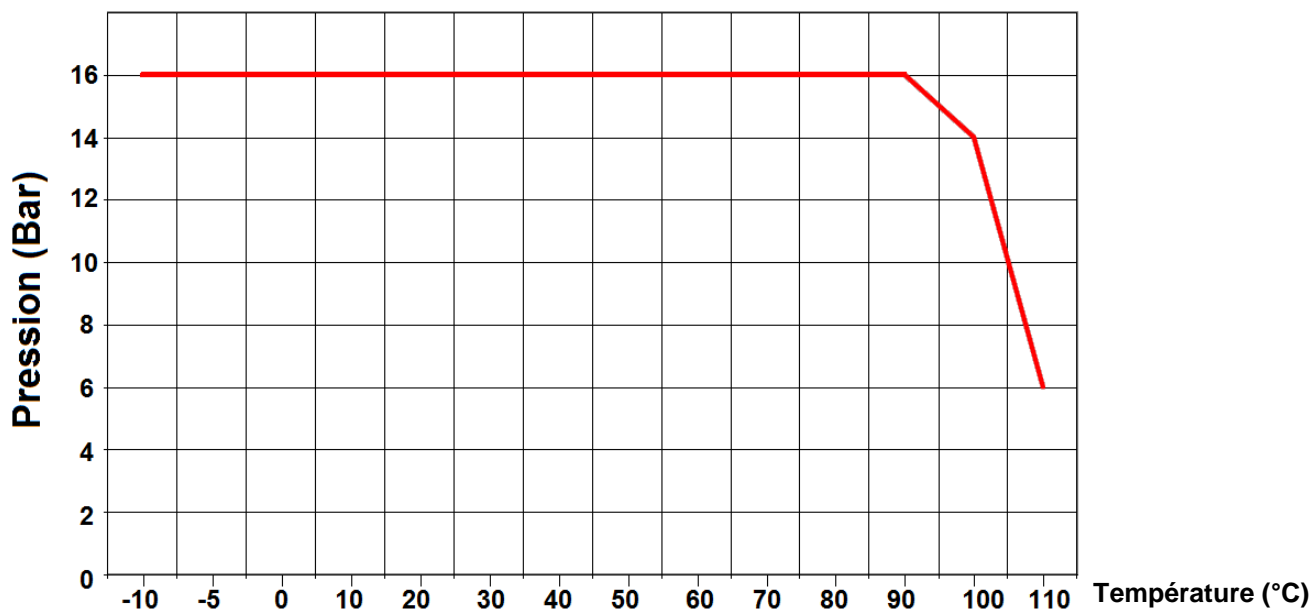
Kv : coefficient de débit, volume d'eau en m<sup>3</sup>/h qui passe au travers de la vanne et pour lequel la perte de charge sera de 1 bar à 20°C.





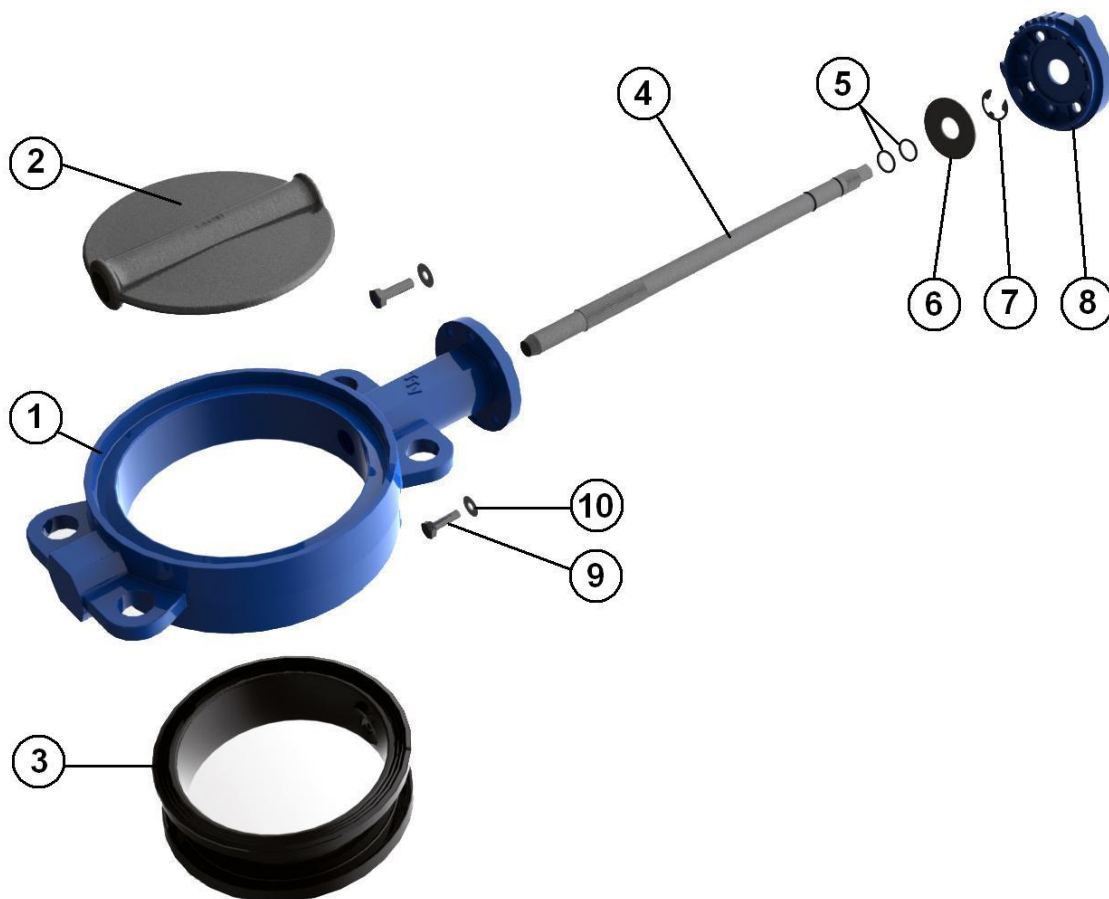
**ROBINET A PAPILLON A OREILLES DE CENTRAGE GAMME EXCELLENCE TTV FM  
POUR RESEAUX INCENDIE ET SPRINKLER**

COURBE PRESSION / TEMPERATURE (HORS VAPEUR) :



**ROBINET A PAPILLON A OREILLES DE CENTRAGE GAMME EXCELLENCE TTV FM  
POUR RESEAUX INCENDIE ET SPRINKLER**

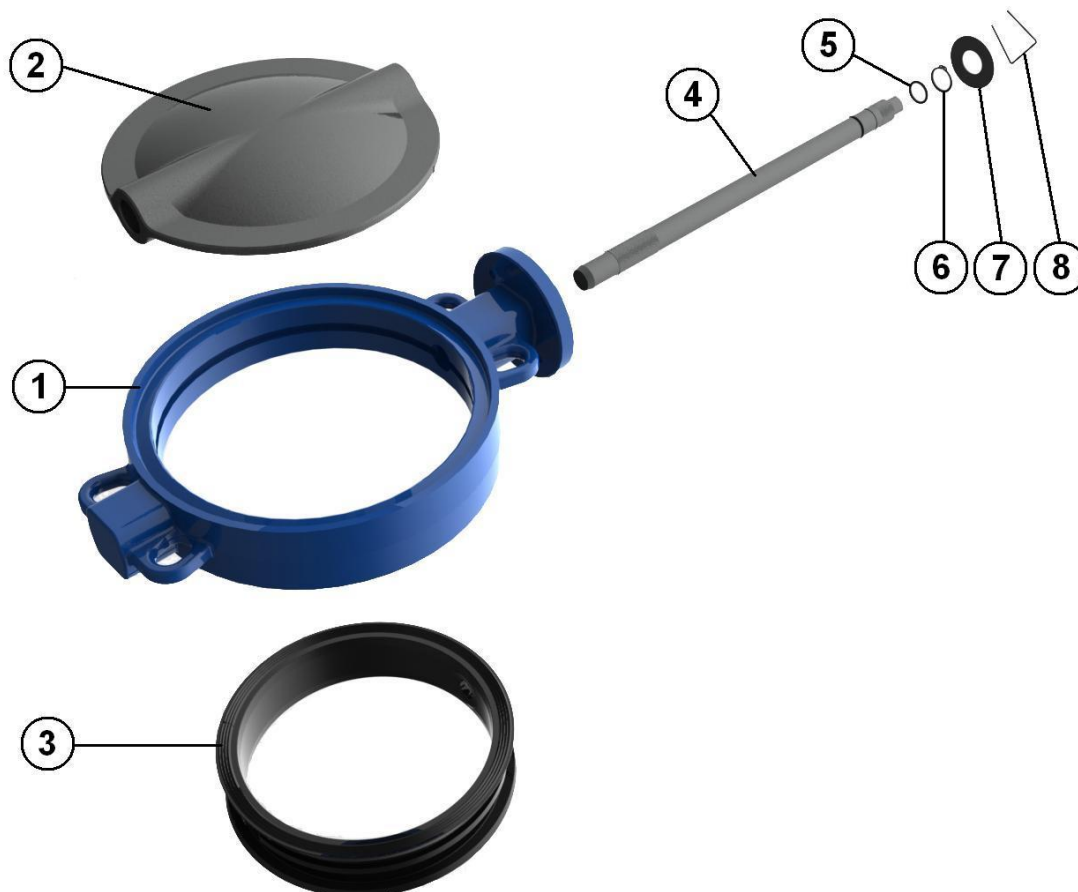
NOMENCLATURE DN 50 - 200 :



Repère	Désignation	Matériaux
1	Corps	Fonte EN GJS-500-7 avec peinture rilsanisée couleur RAL 5024 épaisseur 250-300µ
2	Papillon DN 50 -100	Inox ASTM A351 CF8M
2	Papillon DN125 - 200	Fonte EN GJS-500-7 chromé
3	Manchette	EPDM
4	Axe	Inox AISI 420
5	Joints toriques	NBR
6	Bague	Acier
7	Circlips	Acier
8	Platine	Aluminium
9	Vis platine	5.6
10	Rondelle	Acier

**ROBINET A PAPILLON A OREILLES DE CENTRAGE GAMME EXCELLENCE TTV FM  
POUR RESEAUX INCENDIE ET SPRINKLER**

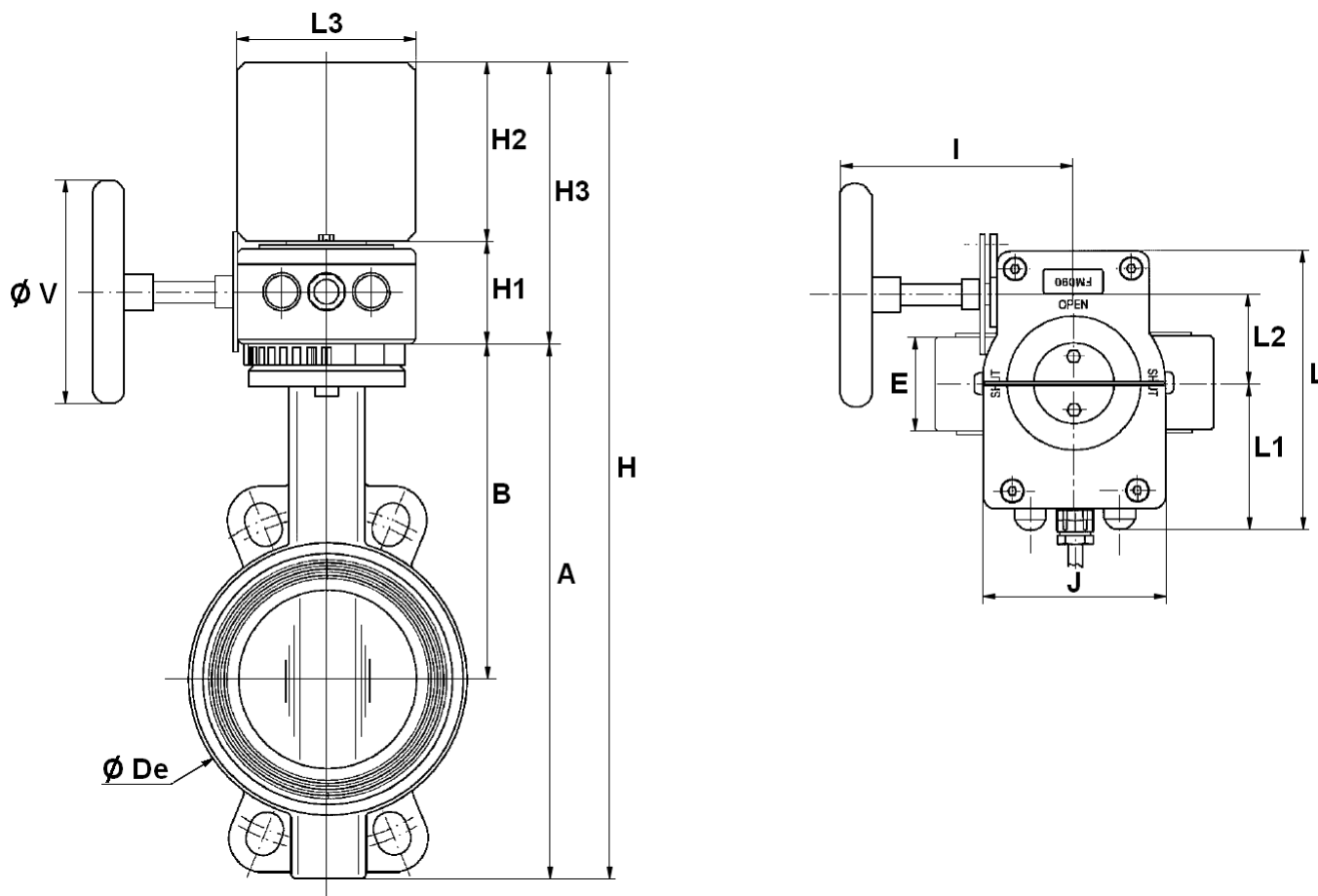
NOMENCLATURE DN 250 - 300 :



Repère	Désignation	Matériaux
1	Corps	Fonte EN GJS-500-7 avec peinture rilsanisée couleur RAL 5024 épaisseur 250-300µ
2	Papillon	Fonte EN GJS-500-7 chromé
3	Manchette	EPDM
4	Axe	Inox AISI 420
5	O ring	NBR
6	Circlips	Acier
7	Bague	Acier
8	Ressort	Acier

**ROBINET A PAPILLON A OREILLES DE CENTRAGE GAMME EXCELLENCE TTV FM  
POUR RESEAUX INCENDIE ET SPRINKLER**

**DIMENSIONS ( en mm ) :**



DN	50	65	80	100	125	150	200	250	300
E	43	46	46	52	56	56	60	68	78
A	227	243	266	294	324	349	438	461	523
B	156	162	170	185	207	216	256	248	280
H	329	345	363	397	417	439	551	585	663
H1	48	48	48	48	54	54	78	78	84
H2	54	54	54	54	37	37	46	46	56
H3	102	102	102	102	91	91	124	124	140
L3	55	55	55	55	46	46	75	75	86
Ø V	100	100	100	100	250	250	250	250	315
I	130	130	130	130	192	192	231	231	225
J	80	80	80	80	102	102	130	130	154
L	141	141	141	141	178	178	209	209	232
L1	58	58	58	58	78	78	80	80	88
L2	42	42	42	42	50	50	71	71	86
Ø De	103	120	134	153	185	209	270	320	372
Poids (en Kg)	5.9	6.7	7	8.45	12.5	13.85	24.8	34.8	48.45
Ref.	1144050	1144065	1144080	1144100	1144125	1144150	1144200	1144250	1144300

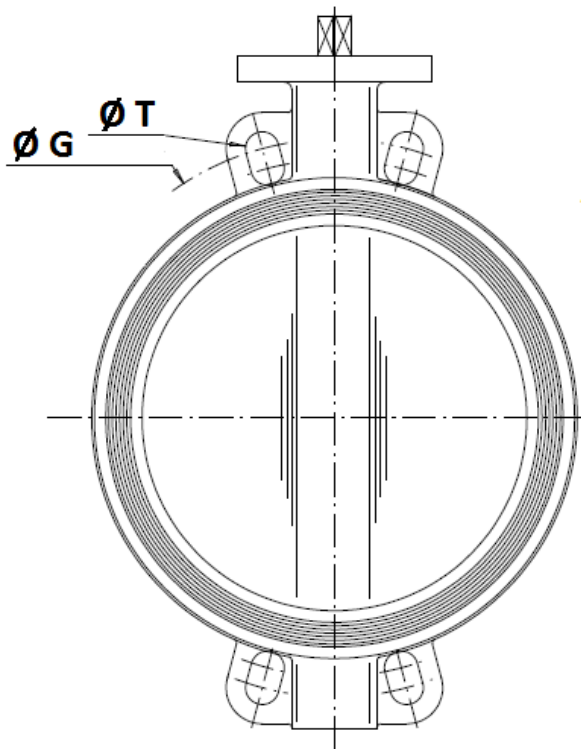
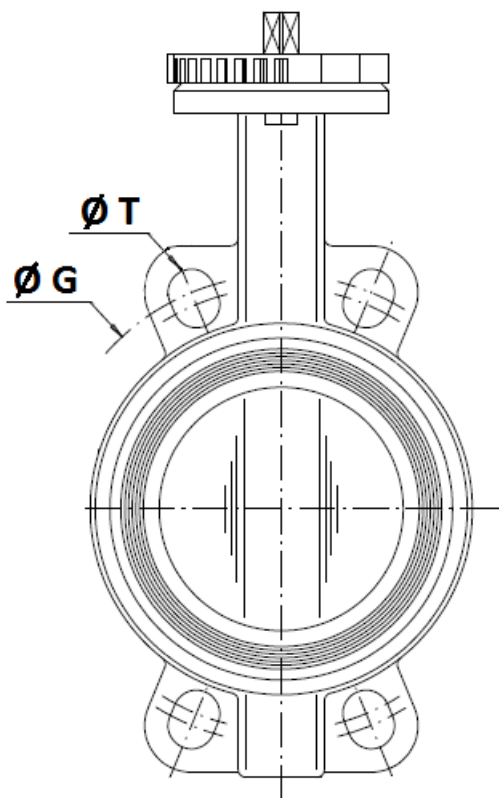


**ROBINET A PAPILLON A OREILLES DE CENTRAGE GAMME EXCELLENCE TTV FM  
POUR RESEAUX INCENDIE ET SPRINKLER**

DIMENSIONS DE RACCORDEMENT ENTRE BRIDES ( en mm ) :

**DN 50 - 200**

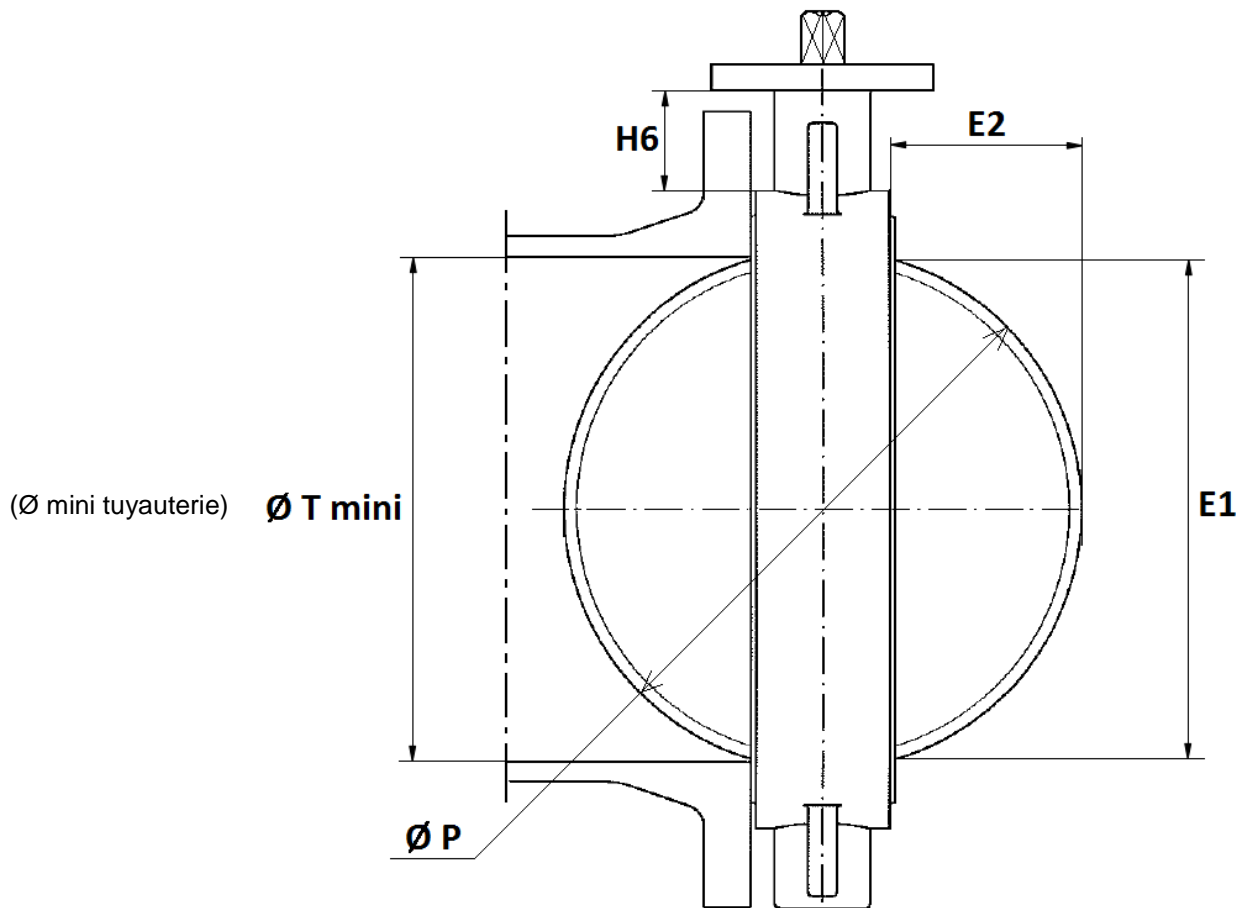
**DN250 – 300**



	DN (mm)	50	65	80	100	125	150	200	250	300
	NPS (")	2"	2"1/2	3"	4"	5"	6"	8"	10"	12"
PN10	Ø G	125	145	160	180	210	240	295	350	400
	Ø T	18	18	18	18	18	23	23	23	23
PN16	Ø G	125	145	160	180	210	240	295	355	410
	Ø T	18	18	18	18	18	23	23	27	27
Class 150	Ø G	120.6	139.7	152.4	190.5	215.9	241.3	298.5	362	431.8
	Ø T	19	19	19	19	23	23	23	26	26

**ROBINET A PAPILLON A OREILLES DE CENTRAGE GAMME EXCELLENCE TTV FM  
POUR RESEAUX INCENDIE ET SPRINKLER**

DIMENSIONS COL ET PAPILLON ( en mm ) :

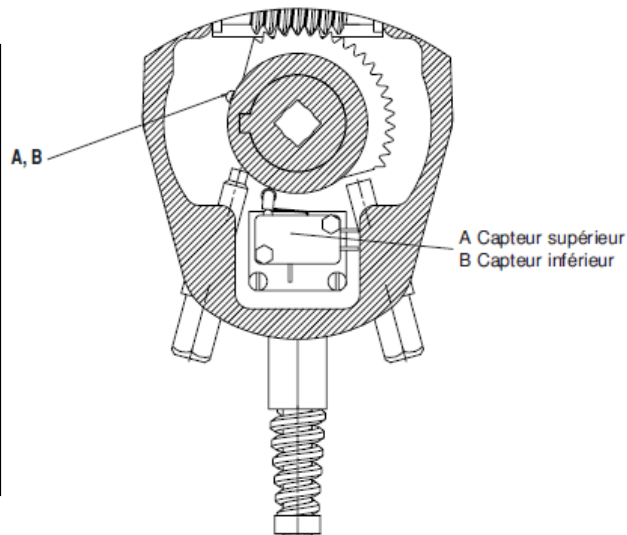
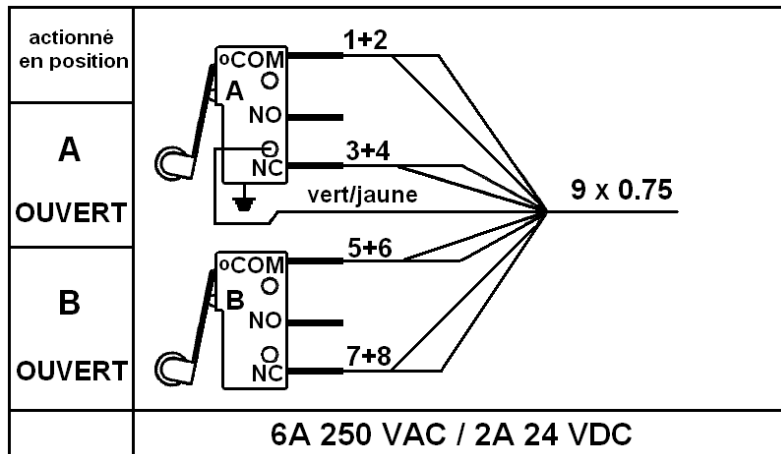


DN	50	65	80	100	125	150	200	250	300
E1	24.5	46	65	85	109	136	188	238	289
E2	3.5	9.5	17	24	33.5	45.5	69	90	110.5
H6	82	80	80	88	93	89	99	71	76
Ø T mini	27.5	49	68	88	112	139	191	241	292
Ø P	50	65	80	100	123	147	198	248	299

**ROBINET A PAILLON A OREILLES DE CENTRAGE GAMME EXCELLENCE TTV FM  
POUR RESEAUX INCENDIE ET SPRINKLER**

**CAPTEURS FIN DE COURSE :**

- Un double contact ( position ouverture incomplète ) , signal dès le début de la fermeture.
- Câble 9 fils de section 0.75 mm2 longueur 1 mètre

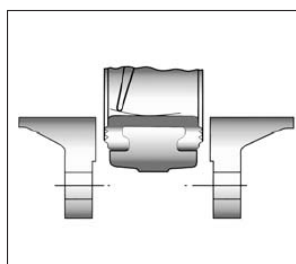


**ROBINET A PAPILLON A OREILLES DE CENTRAGE GAMME EXCELLENCE TTV FM  
POUR RESEAUX INCENDIE ET SPRINKLER**

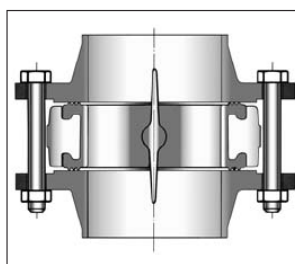
**NORMALISATIONS :**

- Fabricant certifié ISO 9001:2015
- DIRECTIVE 2014/68/UE : CE N° 0038  
Catégorie de risque III module H
- Certificat 3.1 sur demande
- Conception suivant la norme NF EN 593 v 2004
- Marquage conforme à la norme NFE 29-130
- Tests d'étanchéité suivant la norme EN 12266-1, Taux A
- Raccordement entre brides suivant la norme EN 1092-1 PN10/16
- Platine suivant la norme ISO 5211
- Ecartement suivant les normes :
  - ISO 5752 courte série 20
  - EN 558 série 20 (NF 29305)
  - BS 5155 série 4
  - DIN 3202 partie 3, série K1
  - API 609 Table 1
  - ASME B16.10 Table 8 colonne 3
- Agrément **FM** N°3025174 du 17/06/2008

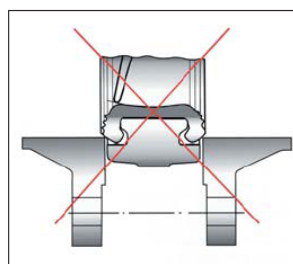
**Instructions à respecter impérativement pour une bonne utilisation.**



**Introduction du robinet  
entrouvert**



**Serrage des boulons  
robinet ouvert**



**Ne pas installer avec tête en bas**

**PRECONISATIONS :** Les avis et conseils, les indications techniques, les propositions, que nous pouvons être amenés à donner ou à faire, n'impliquent de notre part aucune garantie. Il ne nous appartient pas d'apprécier les cahiers des charges ou descriptifs fournis. Il appartient au client de vérifier l'adéquation entre le choix du matériel et les conditions réelles d'utilisation.