

# Prisma P

## Internal Arc (Ipc) 415 V 50 kA 0,5 s

01124 / 01224 / 01225 /  
08523 / 08524

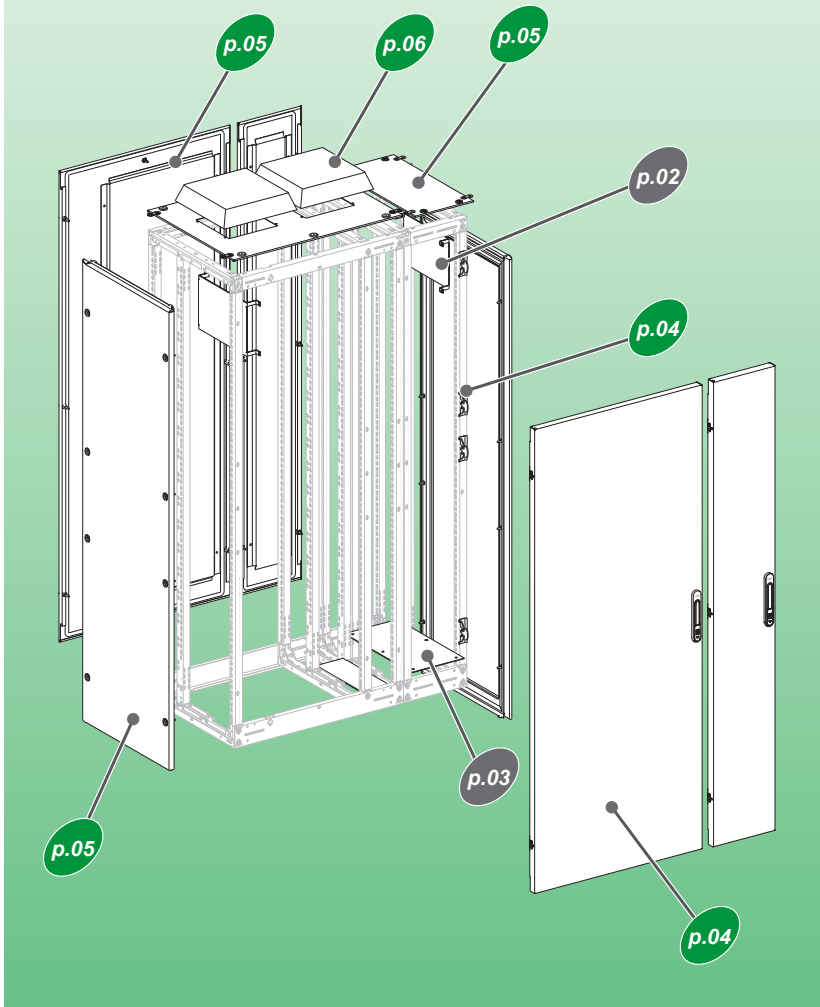
p.04

08453 / 08676 / 08678  
08743 / 08744 / 08746  
08748 / 08755 / 08765

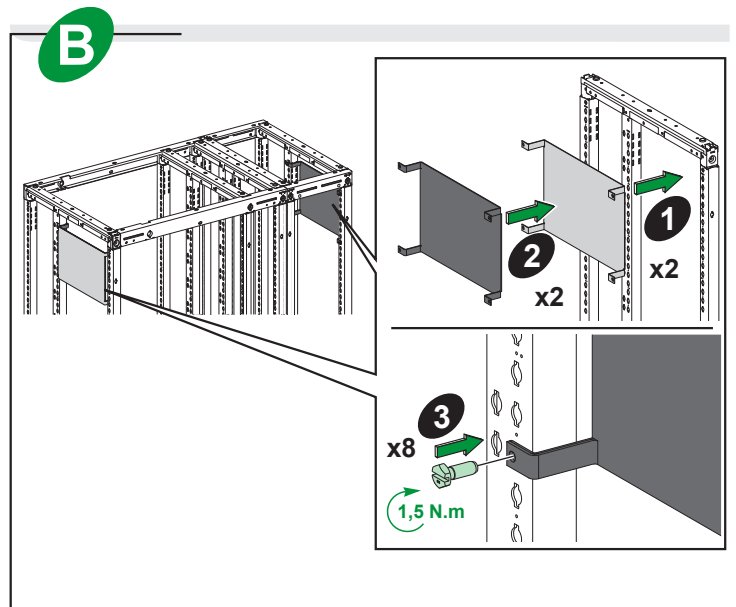
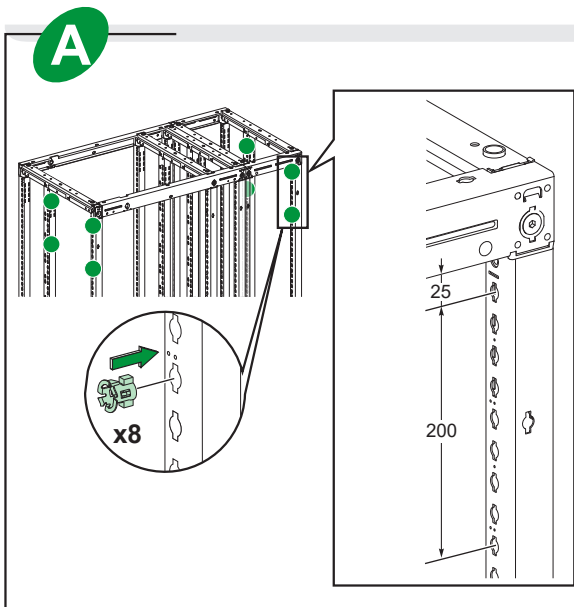
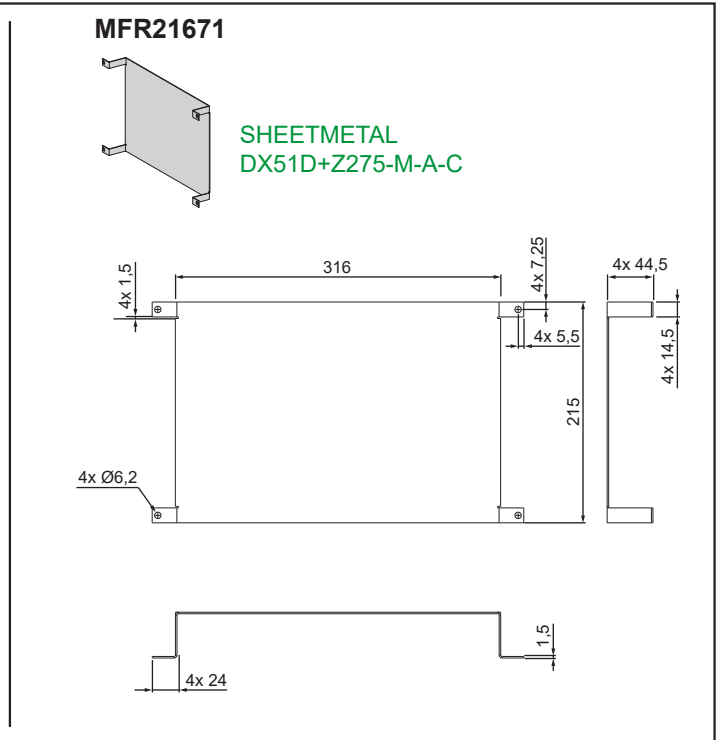
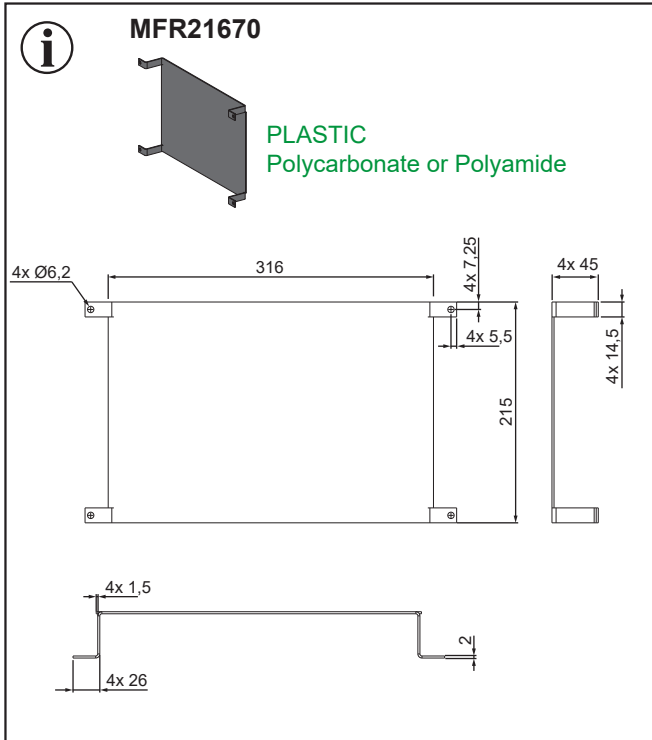
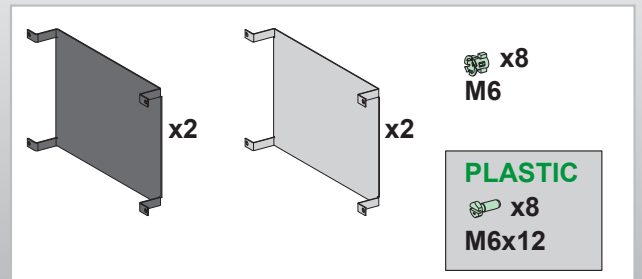
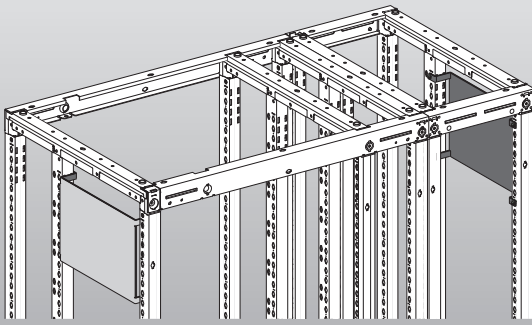
p.05

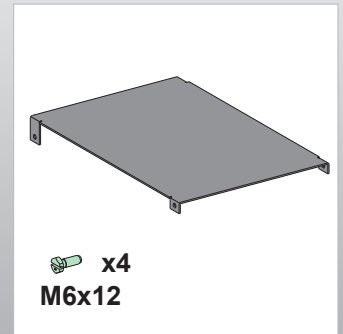
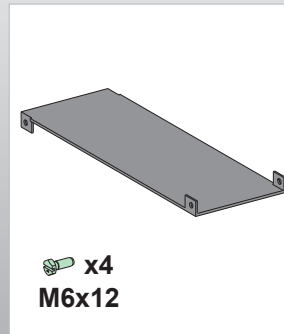
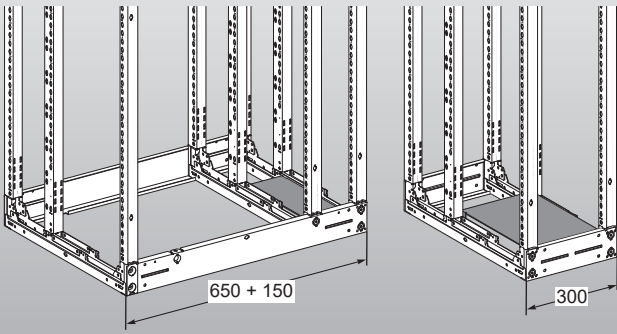
NSYCAC228RMB

p.06



<p><b>PLEASE NOTE</b> Electrical equipment should be installed, operated, serviced, and maintained only by qualified personnel. No responsibility is assumed by Schneider Electric for any consequences arising out of the use of this material.</p>	<p><b>REMARQUE IMPORTANTE</b> L'installation, l'utilisation, la réparation et la maintenance des équipements électriques doivent être assurées uniquement par du personnel qualifié. Schneider Electric décline toute responsabilité quant aux conséquences de l'utilisation de ce matériel.</p>	<p><b>TENGA EN CUENTA</b> La instalación, manejo, puesta en servicio y mantenimiento de equipos eléctricos deberán ser realizados sólo por personal cualificado. Schneider Electric no se hace responsable de ninguna de las consecuencias del uso de este material.</p>	<p><b>BITTE BEACHTEN</b> Elektrische Geräte dürfen nur von Fachpersonal installiert, betrieben, bedient und gewartet werden. Schneider Electric haftet nicht für Schäden, die durch die Verwendung dieses Materials entstehen.</p>
<p><b>NOTA</b> Manutenzione, riparazione, installazione e uso delle apparecchiature elettriche si devono affidare solo a personale qualificato. Schneider Electric non si assume alcuna responsabilità per qualsiasi conseguenza derivante dall'uso di questo materiale.</p>	<p><b>NOTA</b> A instalação, utilização e manutenção do equipamento eléctrico devem ser efectuadas exclusivamente por pessoal qualificado. A Schneider Electric não assume qualquer responsabilidade pelas consequências resultantes da utilização deste material.</p>	<p><b>请注意</b> 电气设备的安装、操作、维修和维护工作仅限于合格人员执行。Schneider Electric不承担由于使用本资料所引起的任何后果。</p>	<p><b>ОБРАТИТЕ ВНИМАНИЕ</b> Установка, эксплуатация, ремонт и обслуживание электрического оборудования может выполняться только квалифицированными электриками. Компания Schneider Electric не несет никакой ответственности за любые возможные последствия использования данной документации.</p>



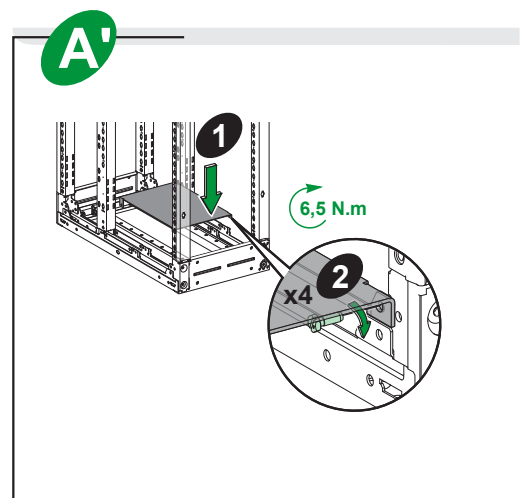
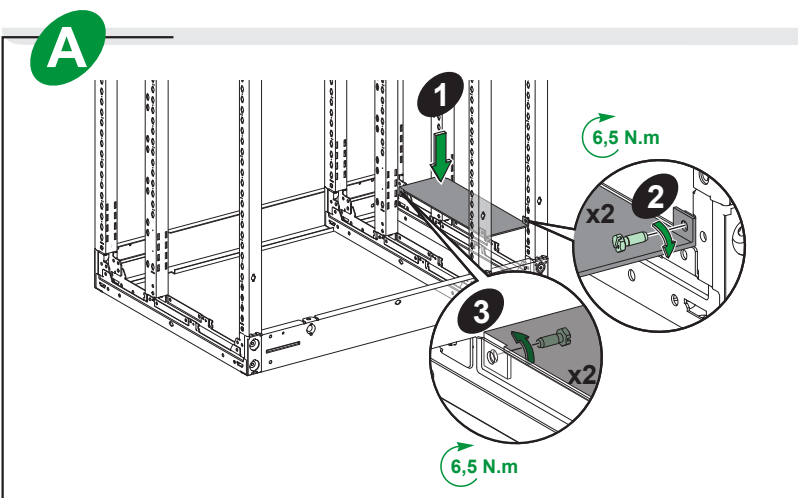


**i** **MFR21667**

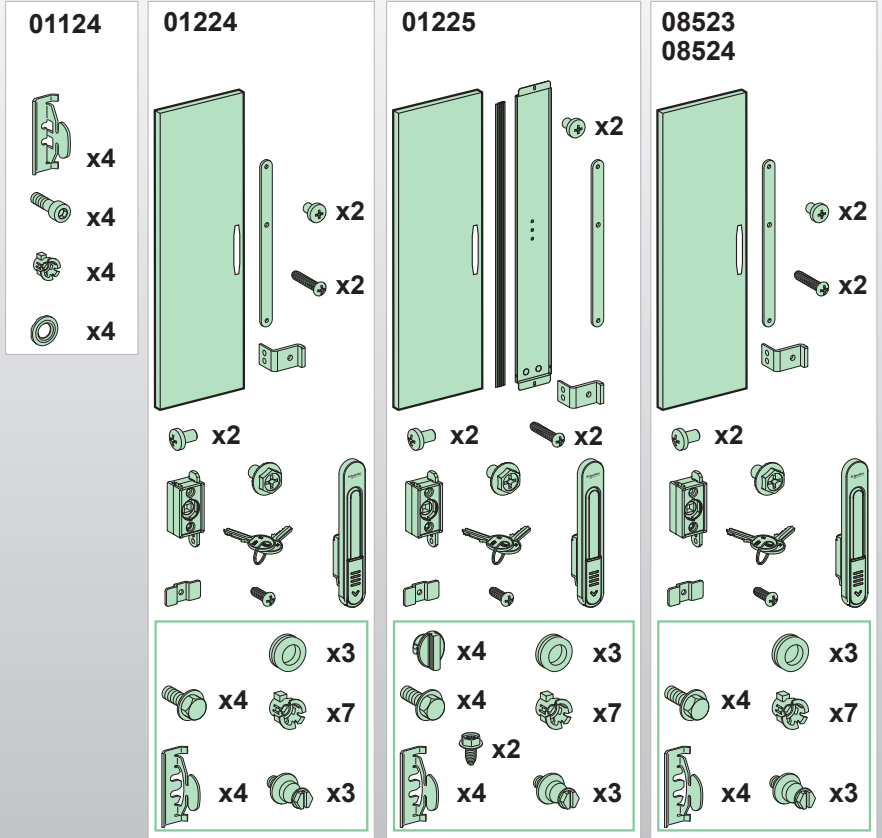
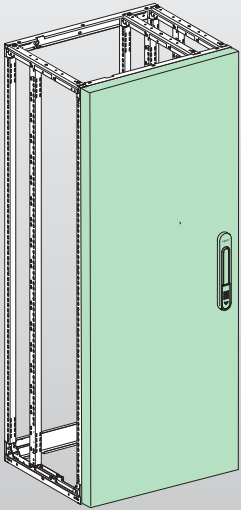
**PLASTIC**  
Polycarbonate or Polyamide

**MFR21668**

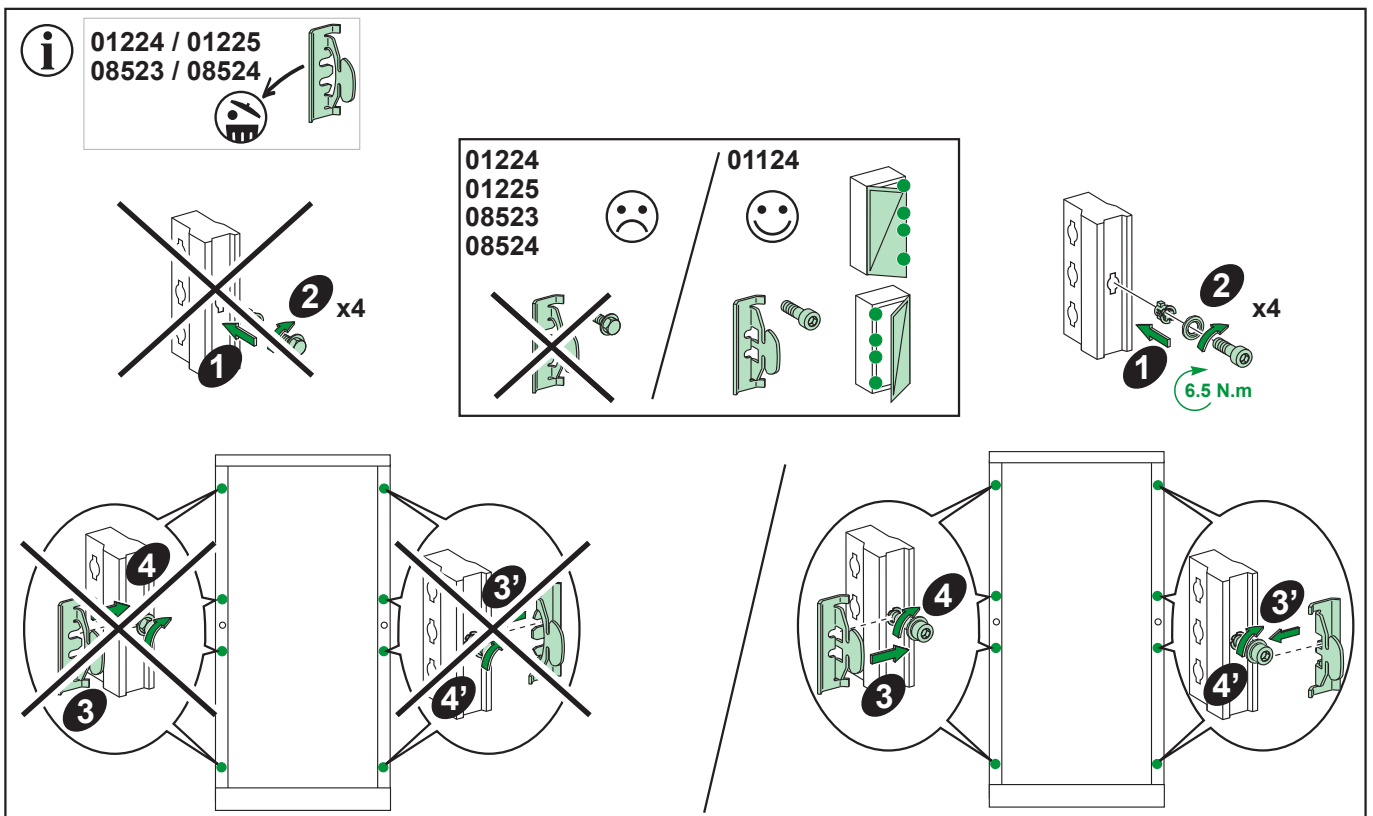
**PLASTIC**  
Polycarbonate or Polyamide



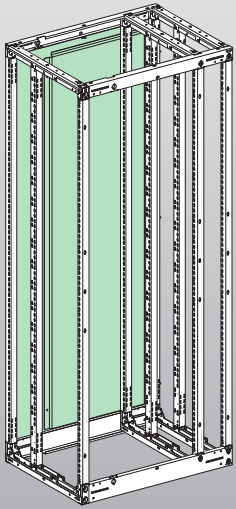
01124  
01224  
01225  
08523  
08524



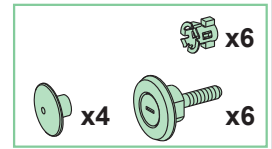
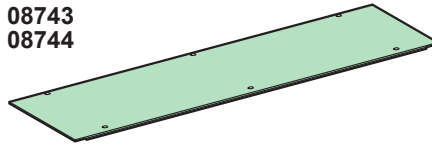
**i**  
www.schneider-electric.com  
04696505



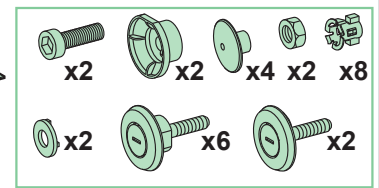
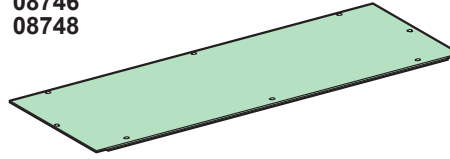
08743  
08744  
08746  
08748



08743  
08744

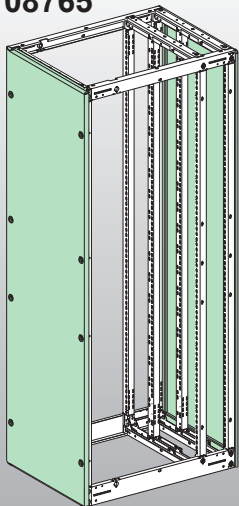


08746  
08748

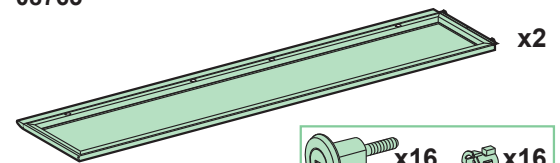


**i**  
www.schneider-electric.com  
04696505

08755  
08765

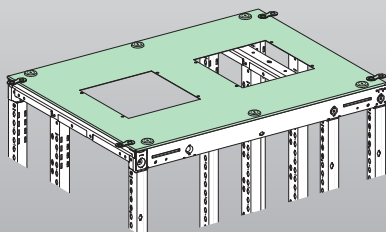
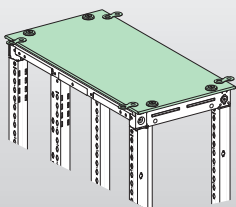


08755  
08765

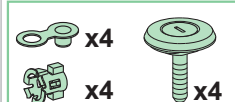
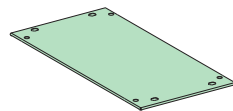


**i**  
www.schneider-electric.com  
04696505

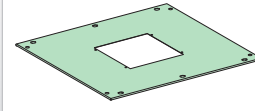
08453  
08676  
08678



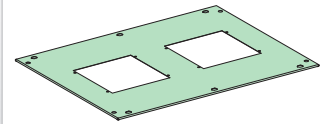
08453



08676

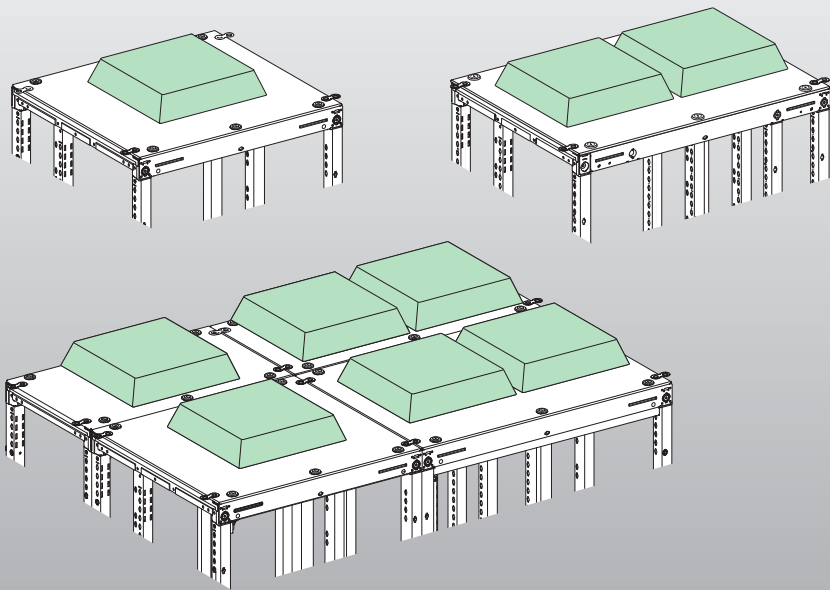


08678

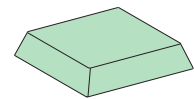


**i**  
www.schneider-electric.com  
04696505

# NSYCAC228RMB



NSYCAC228RMB



[www.schneider-electric.com](http://www.schneider-electric.com)



NHA80411

**Schneider Electric Industries SAS**  
35, rue Joseph Monier  
CS 30323  
F - 92506 Rueil Malmaison Cedex  
[www.schneider-electric.com](http://www.schneider-electric.com)

En raison de l'évolution des normes et du matériel, les caractéristiques indiquées par le texte et les images de ce document ne nous engagent qu'après confirmation par nos services.

*As standards, specifications and designs change from time to time, please ask for confirmation of the information given in this publication.*

Publication : Schneider Electric  
Réalisation :  
Impression :  
Format de pliage : 210 x 297 mm



*Ce document a été imprimé sur du papier écologique.*

*This document has been printed on ecological paper.*